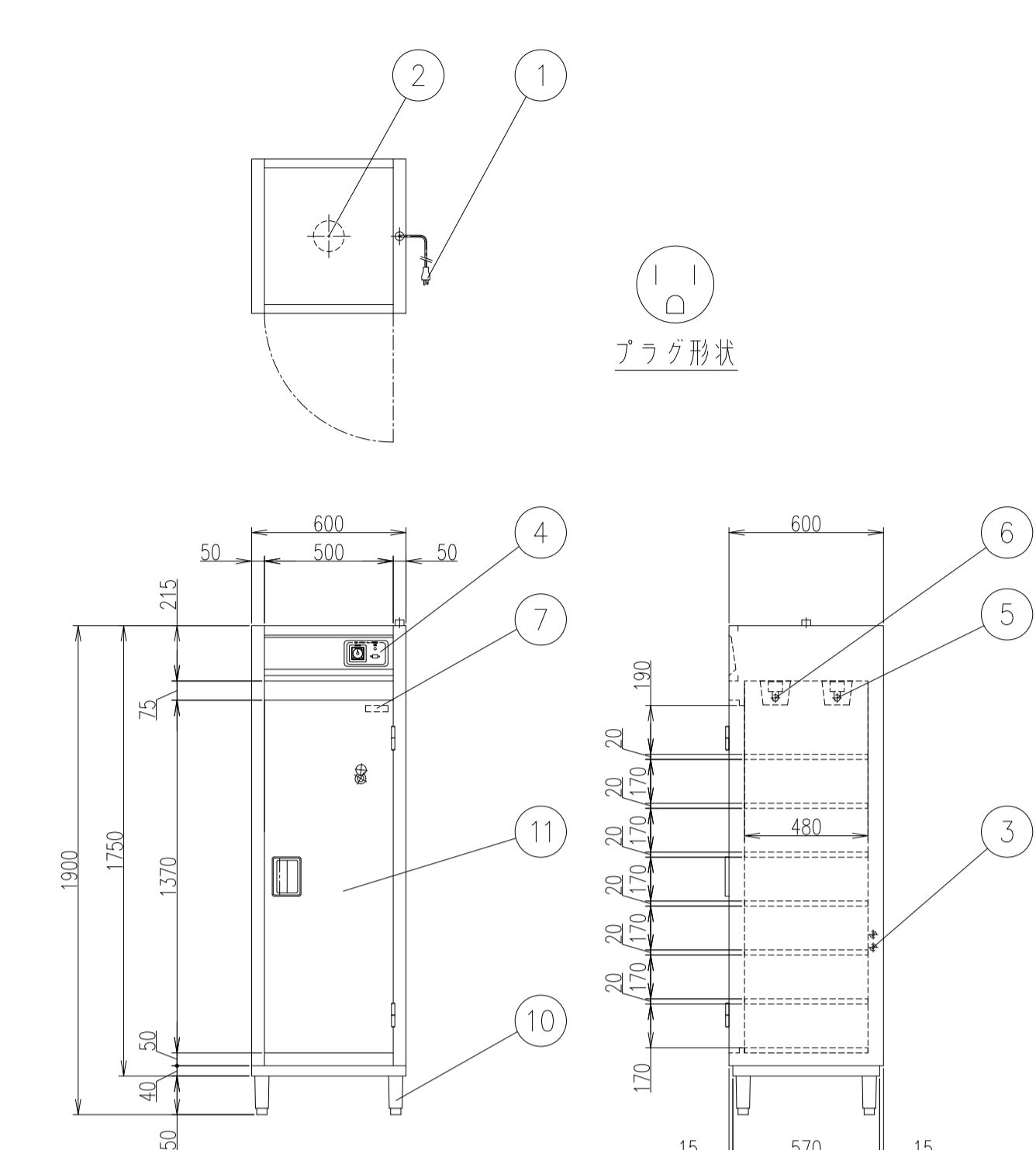


NO	名 称	数 量	規 格
1	電源プラグ	1	125V15A 2Pアース付
2	プロフ	1	単相 100V 90/127.5W (50/60Hz)
3	ヒータ	2	単相 100V 300W
4	操作パネル	1	x
5	オゾン灯	1	単相 100V 19/16W (50/60Hz)
6	殺菌灯	1	単相 100V 19/16W (50/60Hz)
7	ドアスイッチ	1	x
8	ハンガーパイプ	1	x
9	S字フック	8	x
10	アジャスト	4	OS-140
11	扉	1	検視窓付き

仕 様
 収容 白衣8着
 棚段 1段 (一棚の耐荷重5kg)
 使用電力 単相 100V 728/759.5W (50/60Hz)
 本体フレーム SUS430 t=0.8
 外板・扉 SUS430 t=0.8
 内板 SUS430 t=0.8

特 記 事 項
 1. 扉表面鏡面 (No. 8) 仕上げ
 注 意 事 項
 1. 運転中は必ず換気を行って下さい

【参考図】



NO	名 称	数 量	規 格
1	電源プラグ	1	125V15A 2Pアース付
2	プロフ	1	単相 100V 90/127.5W (50/60Hz)
3	ヒータ	2	単相 100V 300W
4	操作パネル	1	x
5	オゾン灯	1	単相 100V 19/16W (50/60Hz)
6	殺菌灯	1	単相 100V 19/16W (50/60Hz)
7	ドアスイッチ	1	x
8	x	x	x
9	x	x	x
10	アジャスト	4	OS-140
11	扉	1	検視窓付き

仕 様
 収容 シューズ14足
 棚段 7段 (一棚の耐荷重5kg)
 使用電力 単相 100V 728/759.5W (50/60Hz)
 本体フレーム SUS430 t=0.8
 外板・扉 SUS430 t=0.8
 内板 SUS430 t=0.8

特 記 事 項
 1. 扉表面鏡面 (No. 8) 仕上げ
 注 意 事 項
 1. 運転中は必ず換気を行って下さい

【参考図】

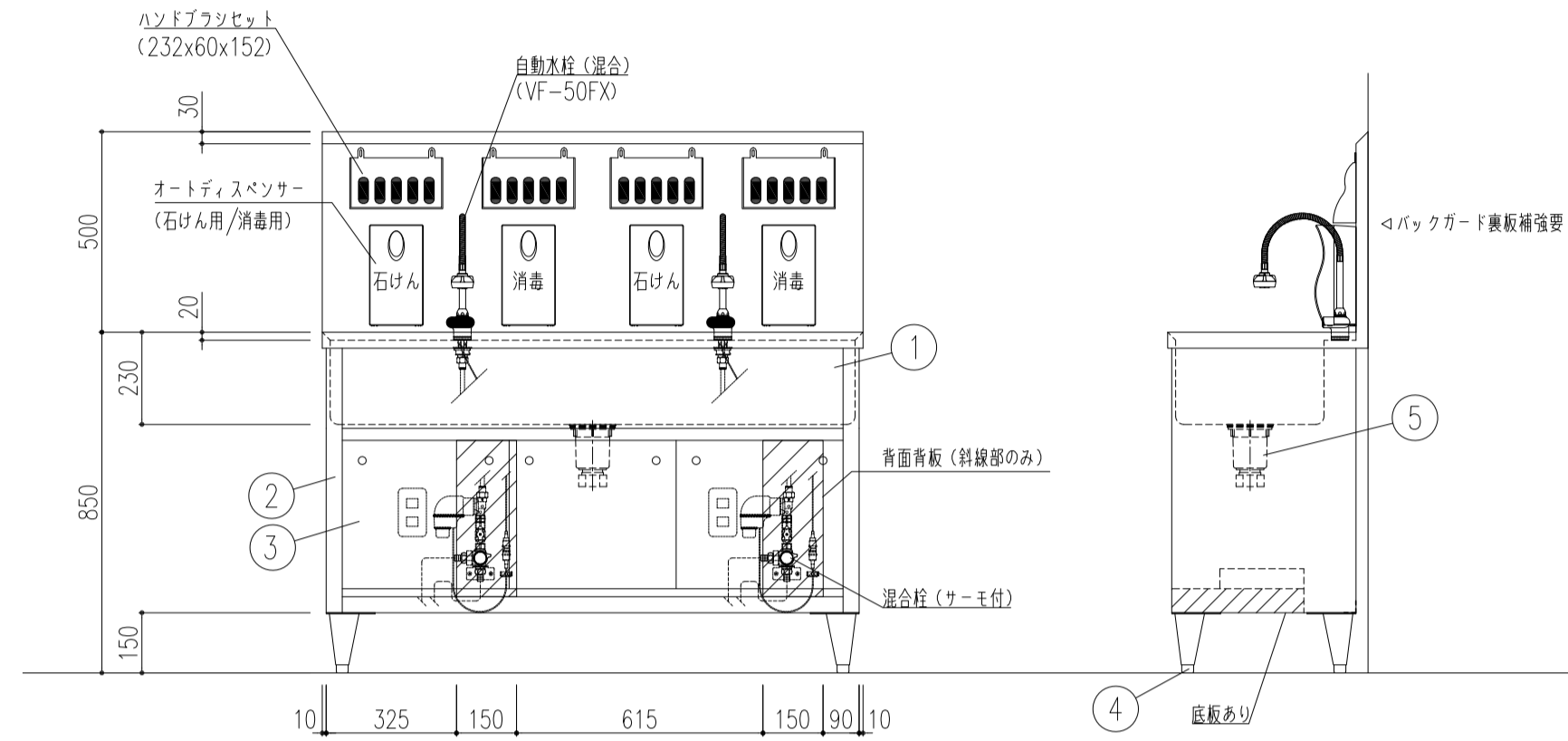
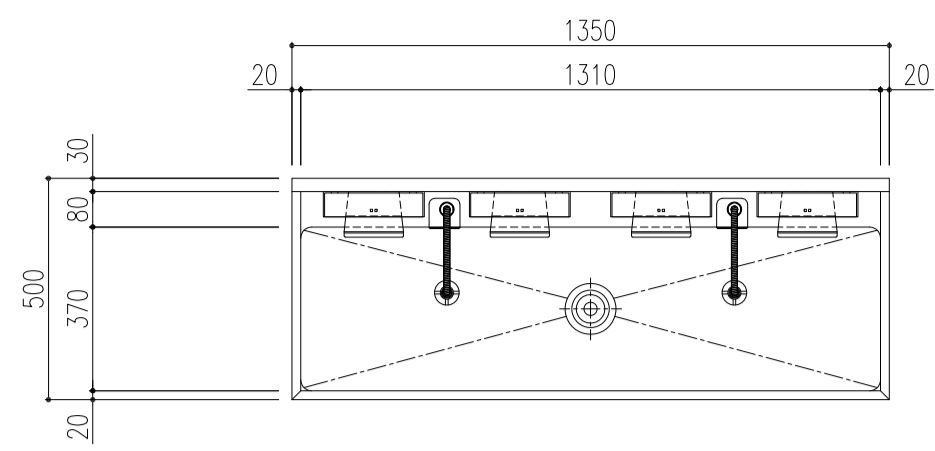
No.	図 面 名 称	Quant.	No.	図 面 名 称	Quant.
A1	衣類殺菌保管機	3 台	A2	シューズ殺菌保管機	3 台
規格・仕様	NSL-06CT		規格・仕様	NSL-06ST	

品 番	名 称	備 考
1	本 体	SUS 430 1.0t No.4
2	扉	SUS 430 1.0t No.4 (マグネットキャッチ付)
3	引 手	SUS 304
4	転倒防止アジャスト	SUS 304
5	中 棚	SUS 430 1.0t No.4 (内部補強入、可動式)
6	棚 柱	SUS 430

①	本体	材質：スチール 粉体塗装
②	バッグ	材質：ポリエステル PVCコーティング 150リットル カラー：ブラック
③	キャスター	材質：スチール金具 φ75 ゴム車輪

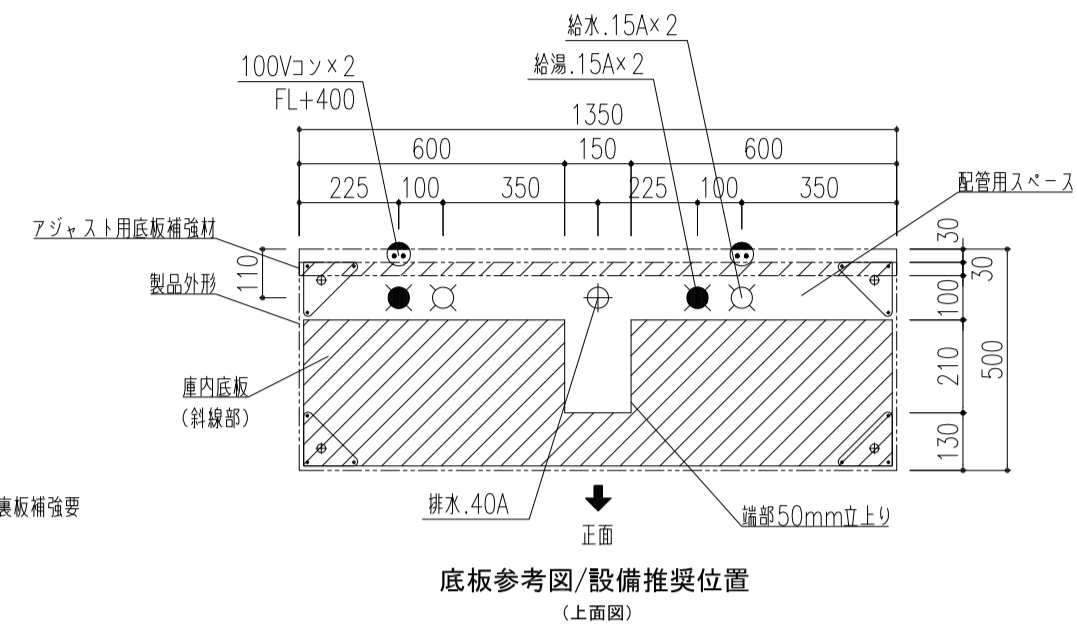
折りたたみ参考数値
*バッグ含まず

No.	図 面 名 称	Quant.	No.	図 面 名 称	Quant.
A3	戸棚	3 台	A4	リネンカート	2 台
規格・仕様	750×600×1900		規格・仕様	RM1881749BK	



品番	名称	備考
1	槽板	SUS 430 1.2t No.4
2	本体	SUS 430 1.0t No.4
3	扉	SUS 430 1.0t No.4 (ケンドン式) 3枚
4	アジャスト	SUS 304
5	排水栓	小型カゴ付防臭トッパ40A (排水アダプター付) / T0-196A (S)

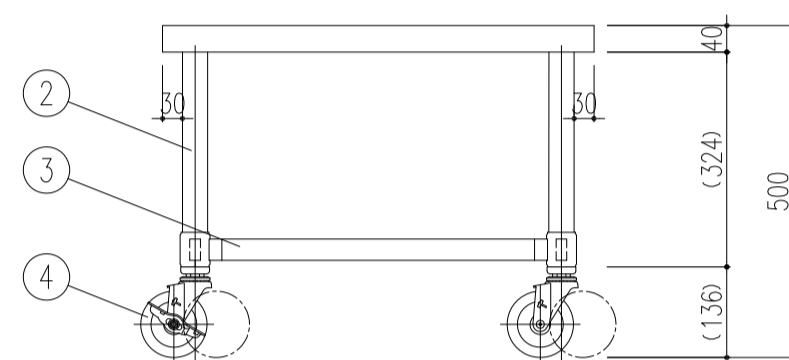
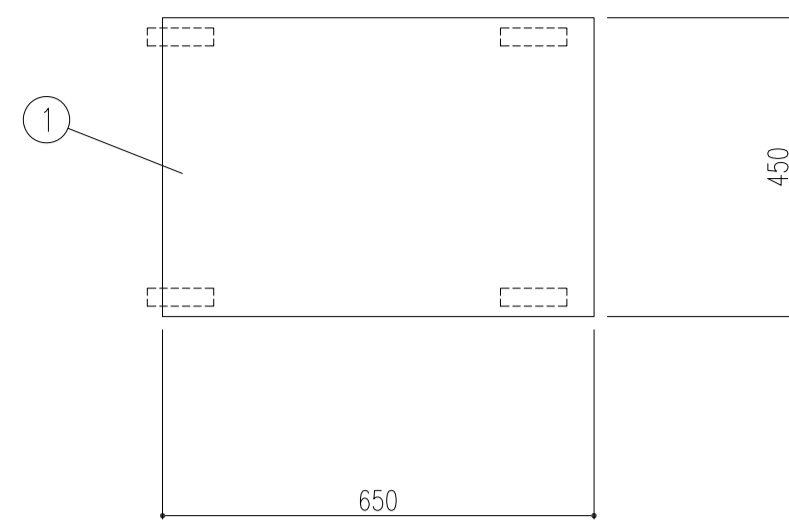
*消費電力 单相100V 0.06kW×2ヶ (計0.12kW) Ver 1.0



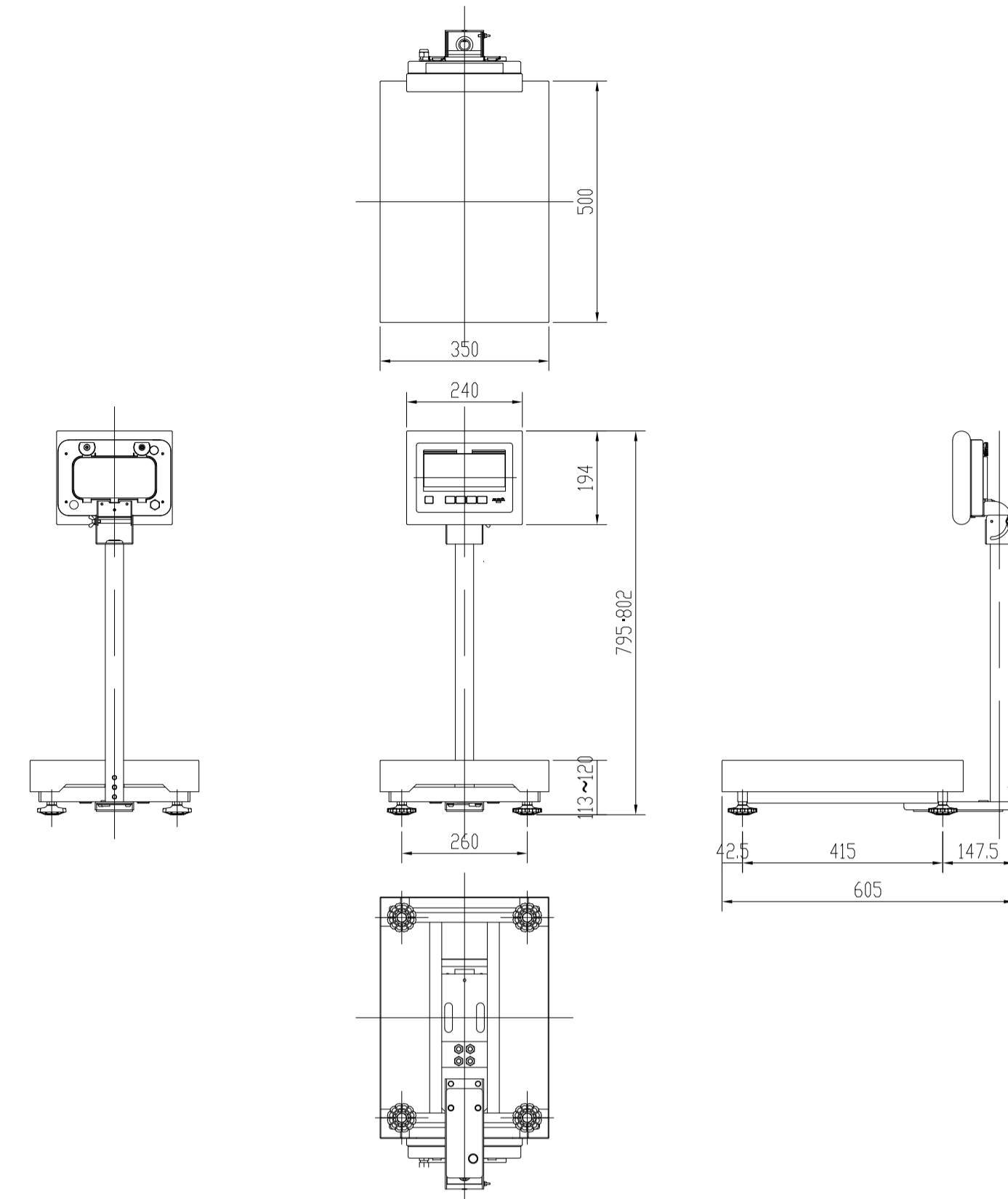
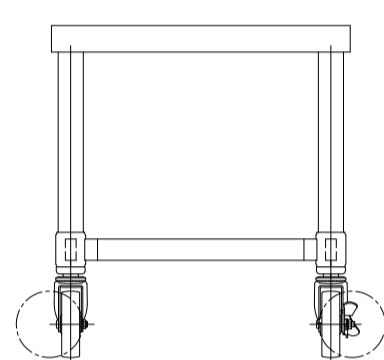
付属品	
自動混合水栓 (VF-50FX)	
※ACアダプタ電源ケーブル1.9m付	2ヶ
オートディスペンサー (石けん用/消毒用)	
※ACアダプタ電源ケーブル1.5m付	4ヶ
※薬液ボトルは別途	
ハンドブラシセット (爪ブラシ5ヶ付)	4ヶ
電源タップ	2ヶ

No.	図面名称	Quant.	No.	図面名称	Quant.
A5	手洗いシンク	3台	*	*	*
規格・仕様	NHWS-2AA		規格・仕様	*	

No.	図面名称	Quant.	No.	図面名称	Quant.
*	*	*	*	*	*
規格・仕様	*		規格・仕様	*	



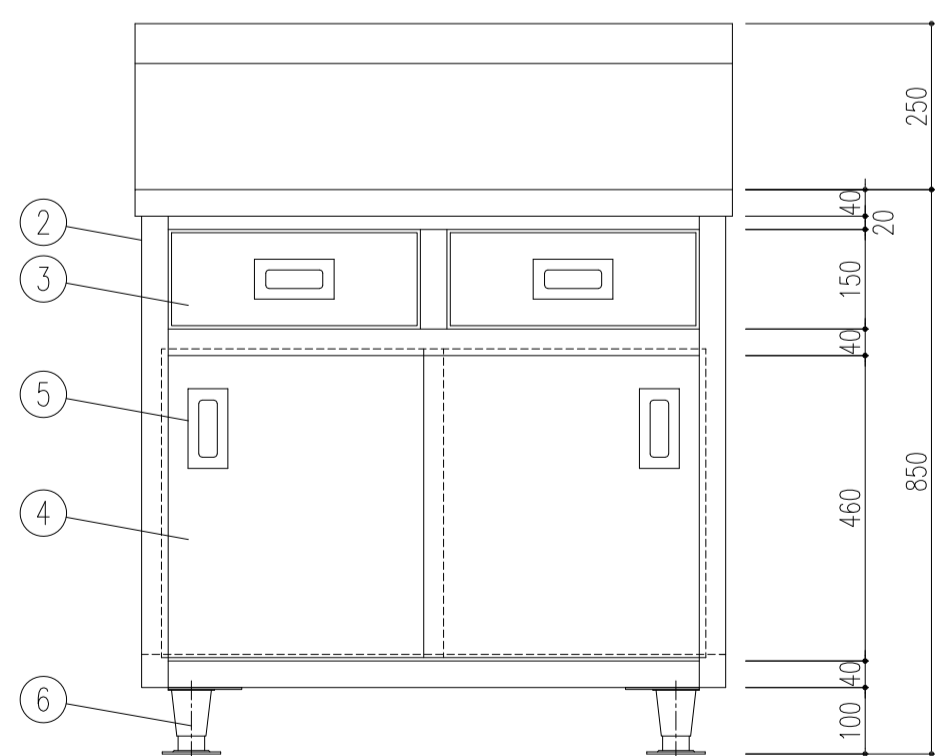
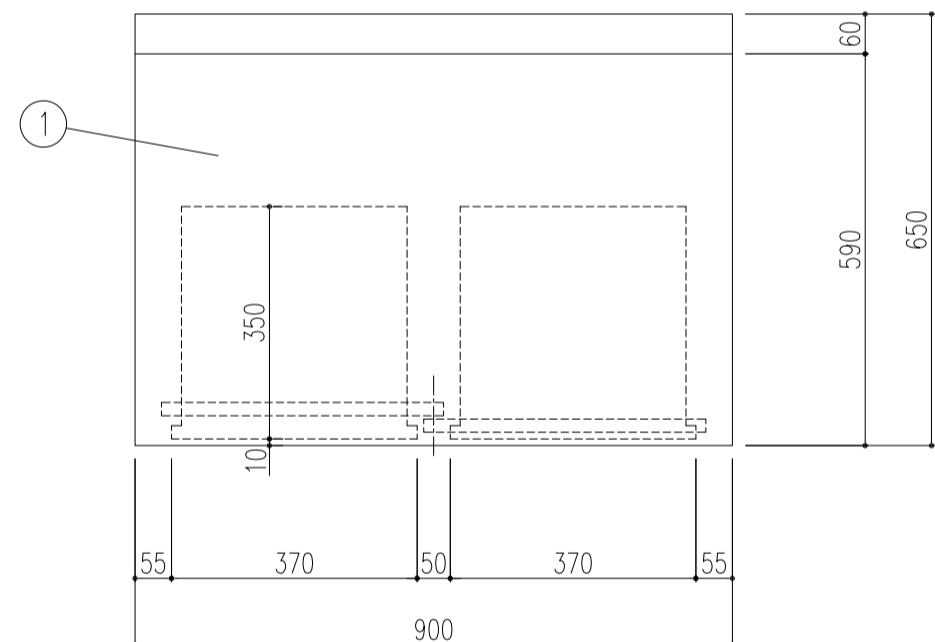
品番	名称	備考
1	甲板	SUS 430 1.2t No.4
2	パイプ脚	SUS 430 φ38 1.2t (継手付)
3	パイプ枠	SUS 430 □32×16 1.0t
4	キャスター	ウレタン製 / φ100自在×4 (対角ストップバー付)



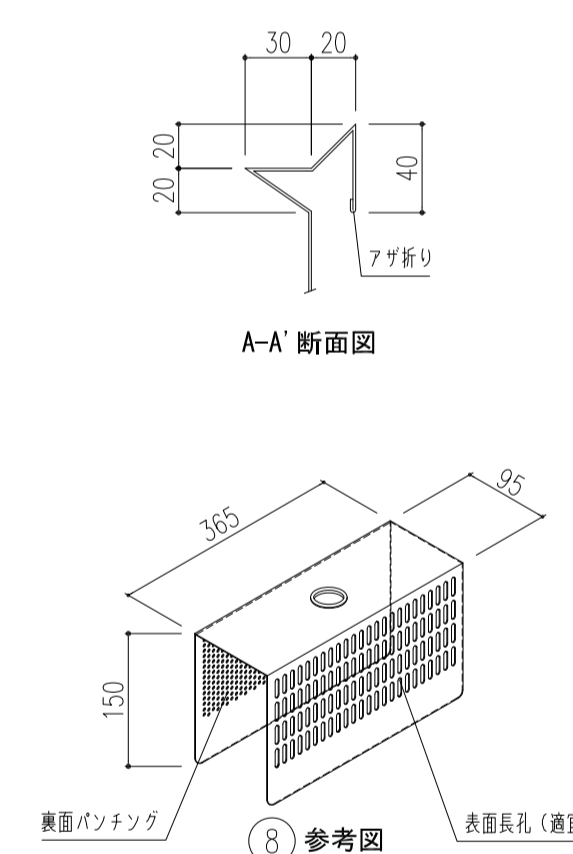
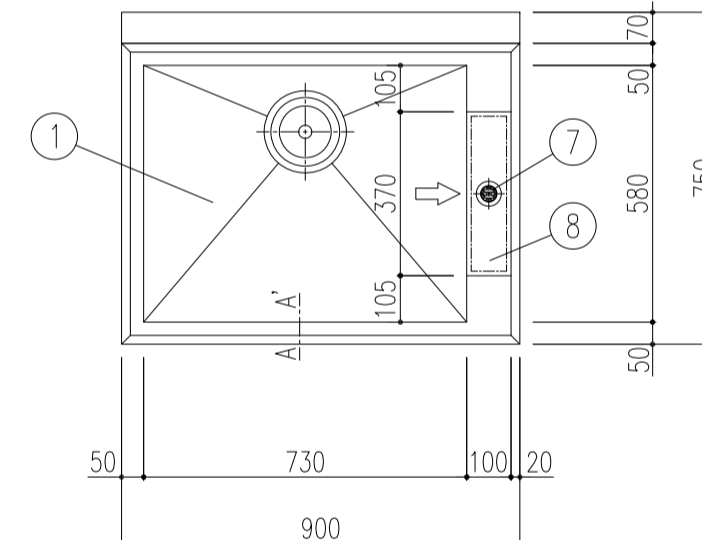
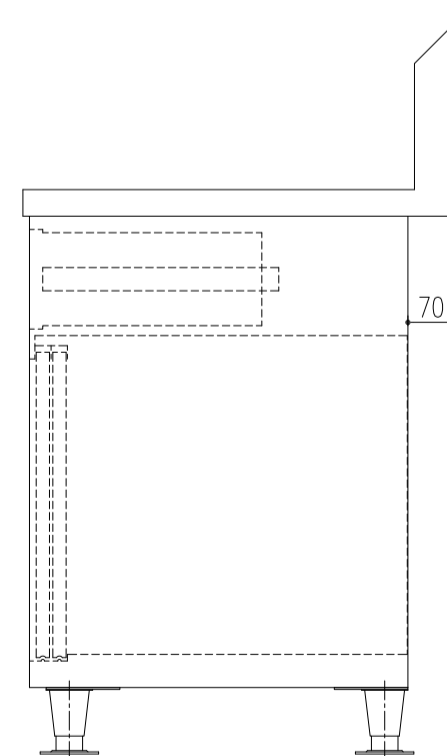
品名	デジタル台秤
品番	DP-6701K-60
計量方式	電気抵抗線ロードセル
検定	検定品 (日本国計量法新検則)
ひょう量	60kg
目量	0.02kg
最大風袋引量	60kg
載台寸法	500 (W) × 350 (D) mm
表示数字寸法	LCD表示: 23.5 (W) × 45 (H) mm
表示内容	電池残量サイン (3段階)、安定サイン、零点サイン、正味量サイン、自動サイン、加算中サイン、合計サイン、「PACK」サイン、「CHECK」サイン、「RANK」サイン、「PCS」サイン、プリセット風袋引きサイン
機能	零点リセット、ファンタッチ風袋引き機能、自動風袋引き機能、風袋引き忘れ防止機能、オートオフ機能、マルチファンクション機能 (定量計量機能、チェック機能、ランク選別機能、計算機能)
防塵・防水性	IP65準拠
製品寸法	350 (W) × 605 (D) × 795 (H) mm
製品質量	約 1.3kg (乾電池含む)
電源	単一乾電池4本 (付属)、専用ACアダプタ (オプション)、充電式電池 (市販品)
電池寿命	連続約3000時間 (アルカリ電池使用時)

No.	図面名称	Quant.
B1	移動台	1台
規格・仕様	650×450×500	

No.	図面名称	Quant.
B2	デジタル台秤	1台
規格・仕様	DP-6701K-60	



品番	名称	備考
1	甲板	SUS 430 1.2t No.4
2	本体	SUS 430 1.0t No.4
3	引出	SUS 430 1.0t No.4 (スライドレール付)
4	扉	SUS 430 1.0t No.4
5	引手	SUS 304
6	転倒防止アジャスト	SUS 304



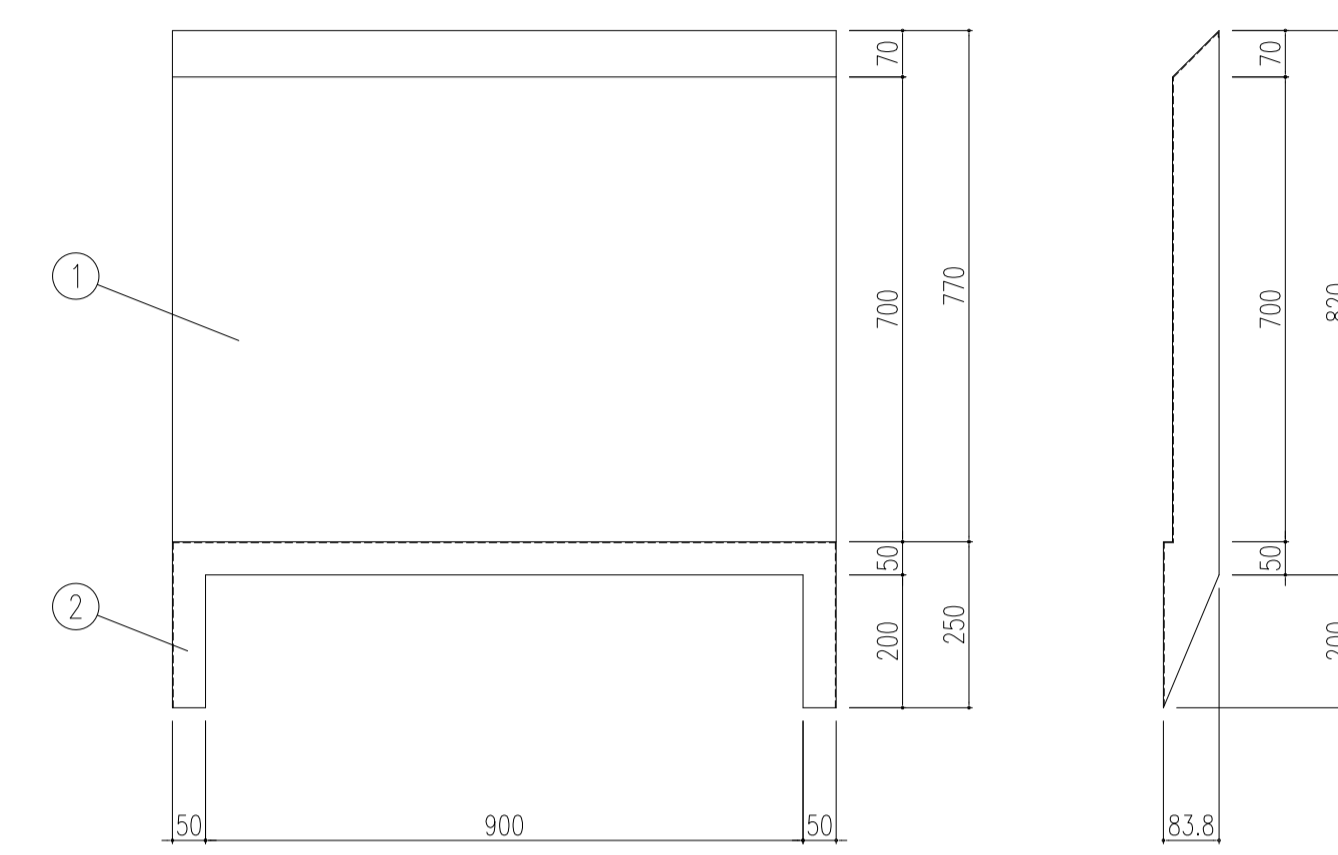
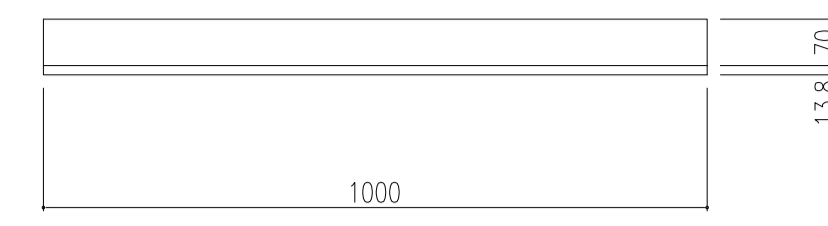
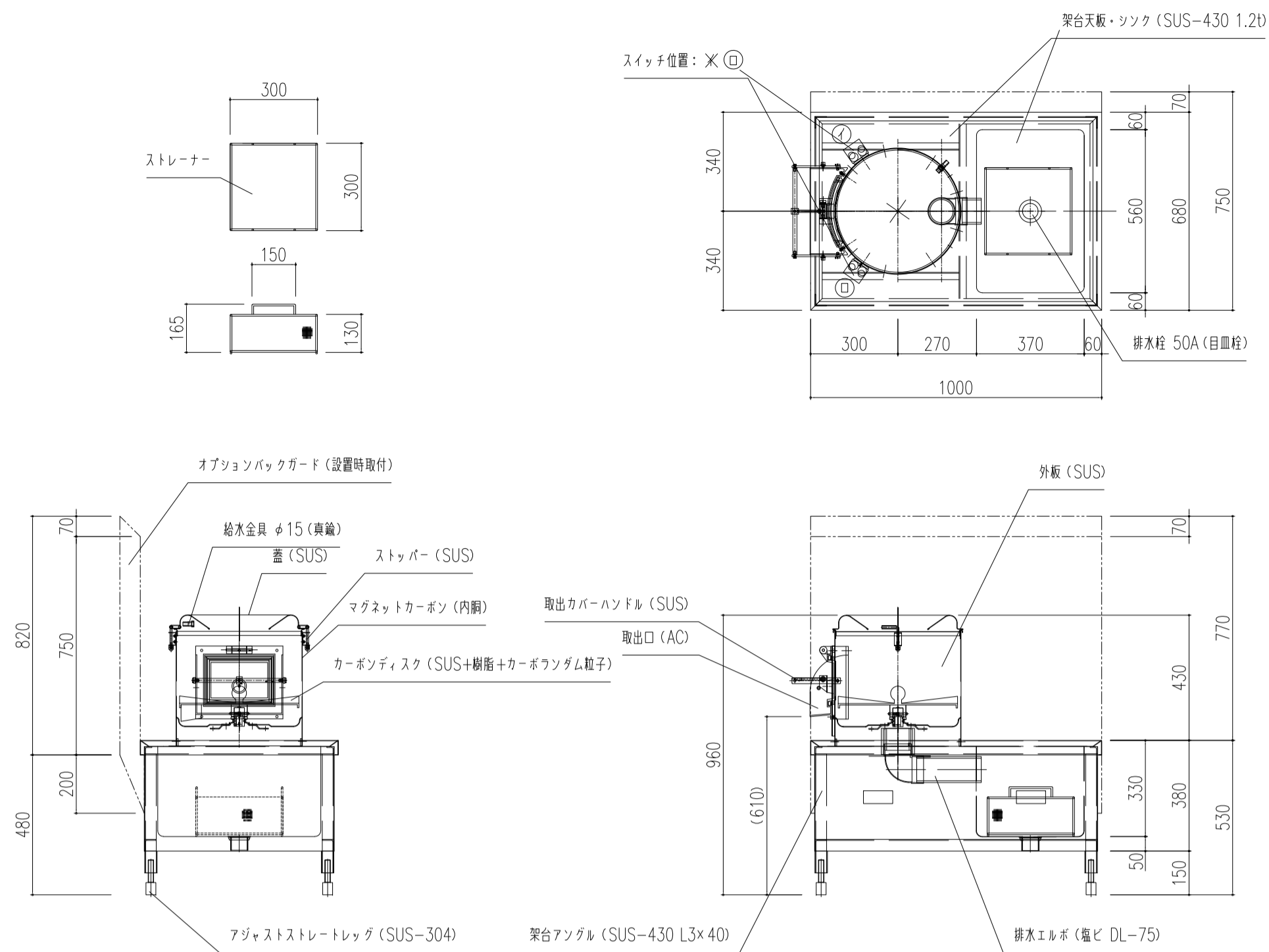
品番	名称	備考
1	槽板	SUS 430 1.2t No.4
2	補強枠	SUS 430 L3×40×40
3	パイプ脚	SUS 430 φ38 1.2t (継手付)
4	パイプ枠	SUS 430 □32×16 1.0t
5	アジャスト	SUS 304 (固定金具付)
6	排水トラップ	カゴ付筋奥トラップ 50A (排水アダプター付) / TO-195BK
7	オーバーフロー	目皿栓 32A / TO-183 / 32A
8	ストレーナー	SUS 430 1.0t φ3mmパンチング・5mm長孔 (看殺式)

No.	図面名称	Quant.
B3	引出付台下戸棚	1台
規格・仕様	900×650×850	

No.	図面名称	Quant.
B4	一槽シンク	1台
規格・仕様	900×750×850	

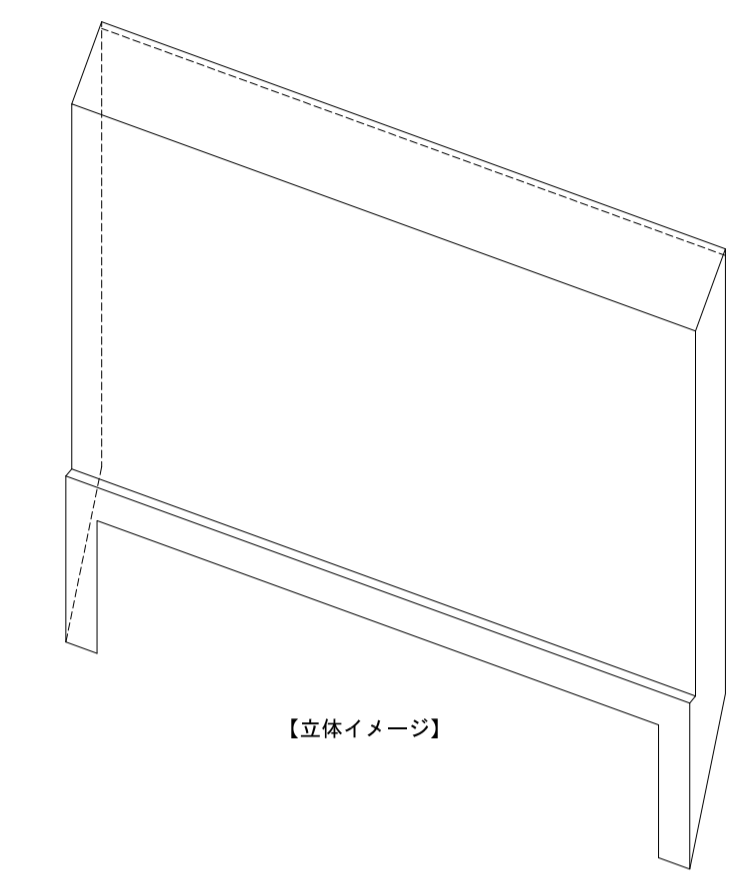
型式	OMP-20FD-B	
外形寸法	1000×750×960	
架台の高さ	530	
ピーラー部トップ迄の高さ	960	
シンク寸法	370×560×330	
取出口下縁〜床迄の高さ	約610	
・シンクガードは付く場合は架台寸法にプラス60mm(厚さ150mm)プラス ・排水はシンク中央 50A排水 ・アジャストはストリートレックW3/4L-120 (高さを10〜20mm調整できます。調整後はナットで締め付け固定して下さい。) ・架台面はケント式 (SUS-430 1.0t) ・架台側面は化粧板 (SUS-430 1.0t) ・スイッチ位置は2ヶ所(①②)どちらか選択可 ・架台アングル・天板及びシンクは (ステンレスSUS-430) ・ストレーナー付き (10メッシュ)		
モーター	能力	給水口
1P100V0.4kw 3P200V0.4kw	15~20kg /回	φ15

- ・B仕様
 - ・スイッチ位置：口
 - ・バックガード(H770×D70mm斜めカット)付
- ※営業手配(別途板金手配)

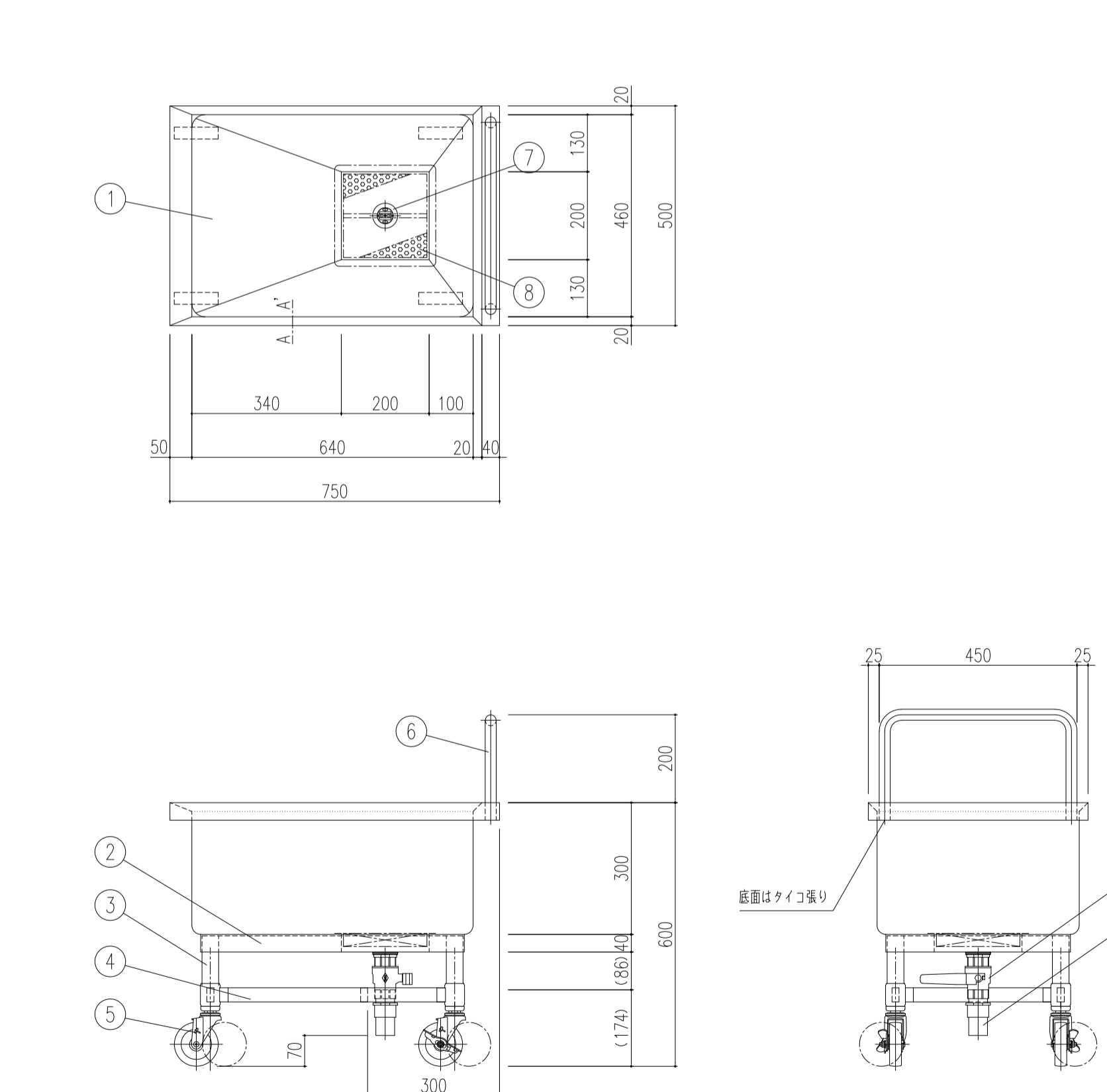


品番	名称	備考
1	バックガード	SUS 430 1.2t No.4
2	ブラケット	SUS 430 1.2t No.4

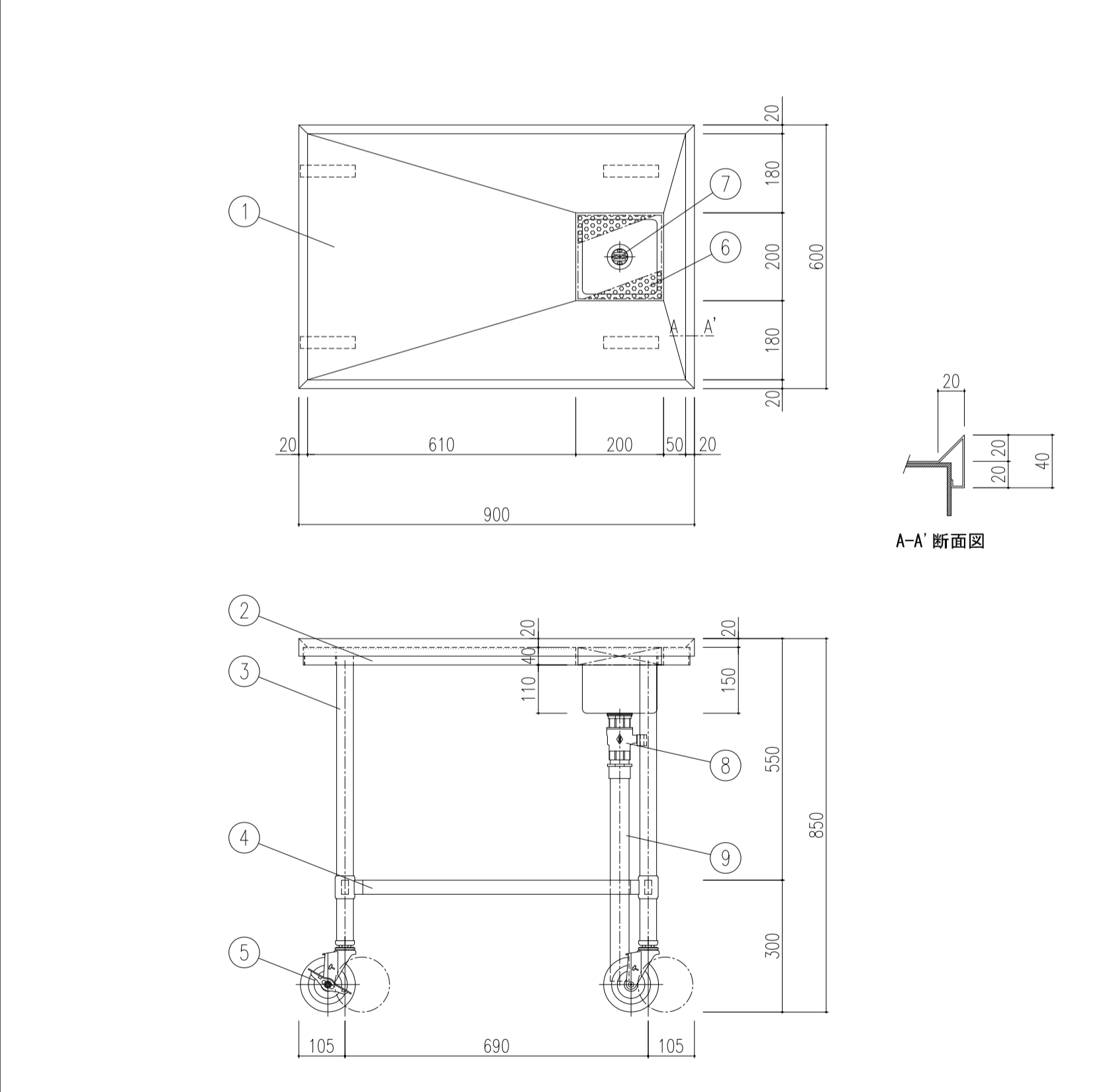
※営業手配



No.	図面名称	Quant.	No.	図面名称	Quant.
B5-1	ピーラー	1台	B5-2	ピーラー用バックガード	1台
規格・仕様	OMP-20FD-B		規格・仕様	1000×70×770	

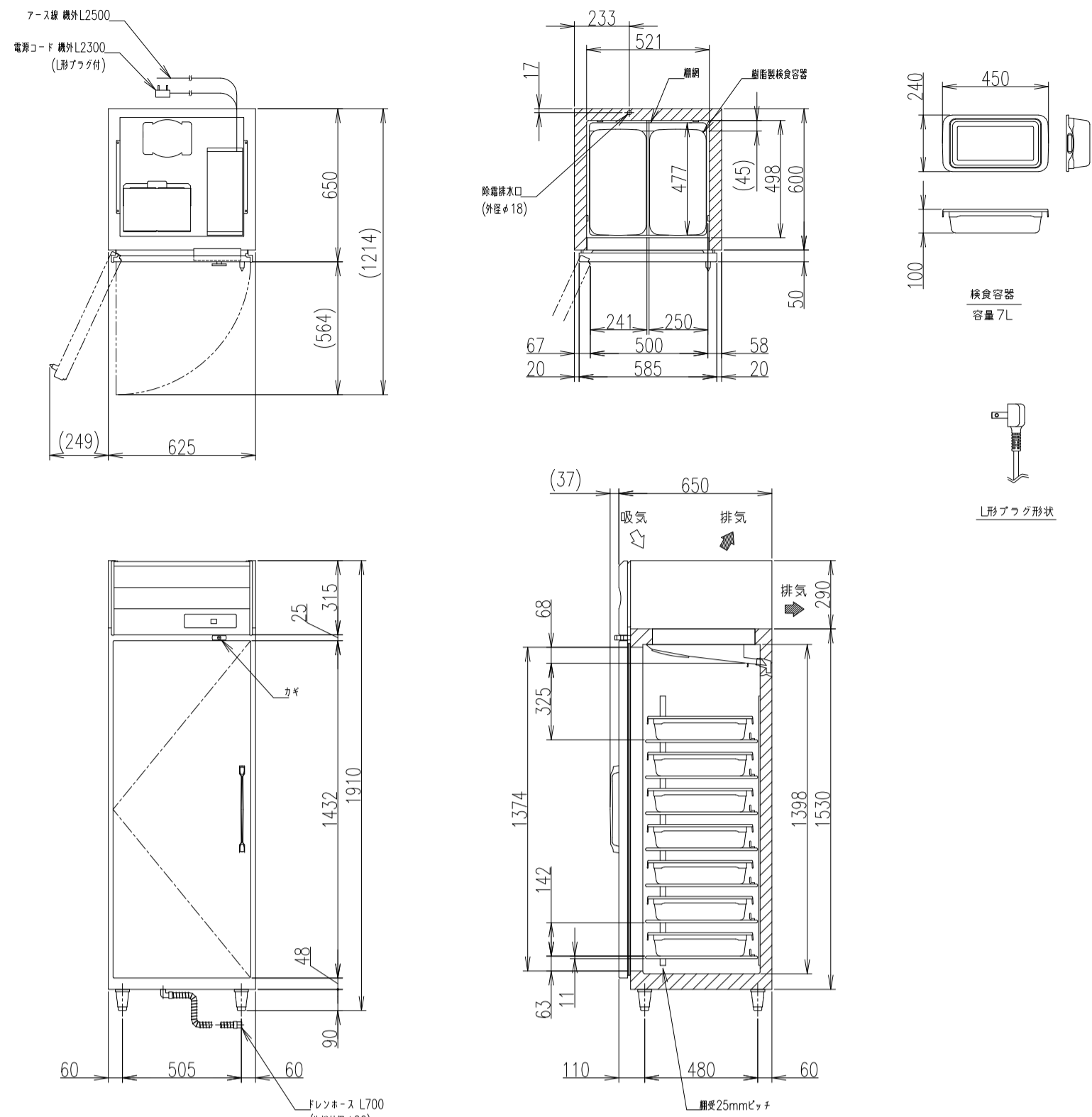


品番	名称	備考
1	槽板	SUS 430 1.2t No.4
2	補強枠	SUS 430 L3×40×40
3	パイプ脚	SUS 430 φ38 1.2t (継手付)
4	パイプ枠	SUS 430 口32×16 1.0t
5	キャスター	ウレタン製 / φ100自在×4 (押し倒しストッパー付)
6	押手	SUS 430 φ25 1.0t
7	排水栓	目皿栓 32A / TO-183 / 32A
8	残葉籠	SUS 430 1.0t φ3mmパンチング
9	ボールバルブ	32A
10	排水管	塩ビ管 32A用



品番	名称	備考
1	甲板	SUS 430 1.2t No.4
2	補強枠	SUS 430 L3×40×40
3	パイプ脚	SUS 430 φ38 1.2t (継手付)
4	パイプ枠	SUS 430 口32×16 1.0t
5	キャスター	ウレタン製 / φ125自在×4 (対角ストッパー付)
6	水切板	SUS 430 1.2t φ3mmパンチング
7	排水栓	目皿栓 32A / TO-183 / 32A
8	ボールバルブ	32A
9	排水管	塩ビ 32A用 (固定金具付)

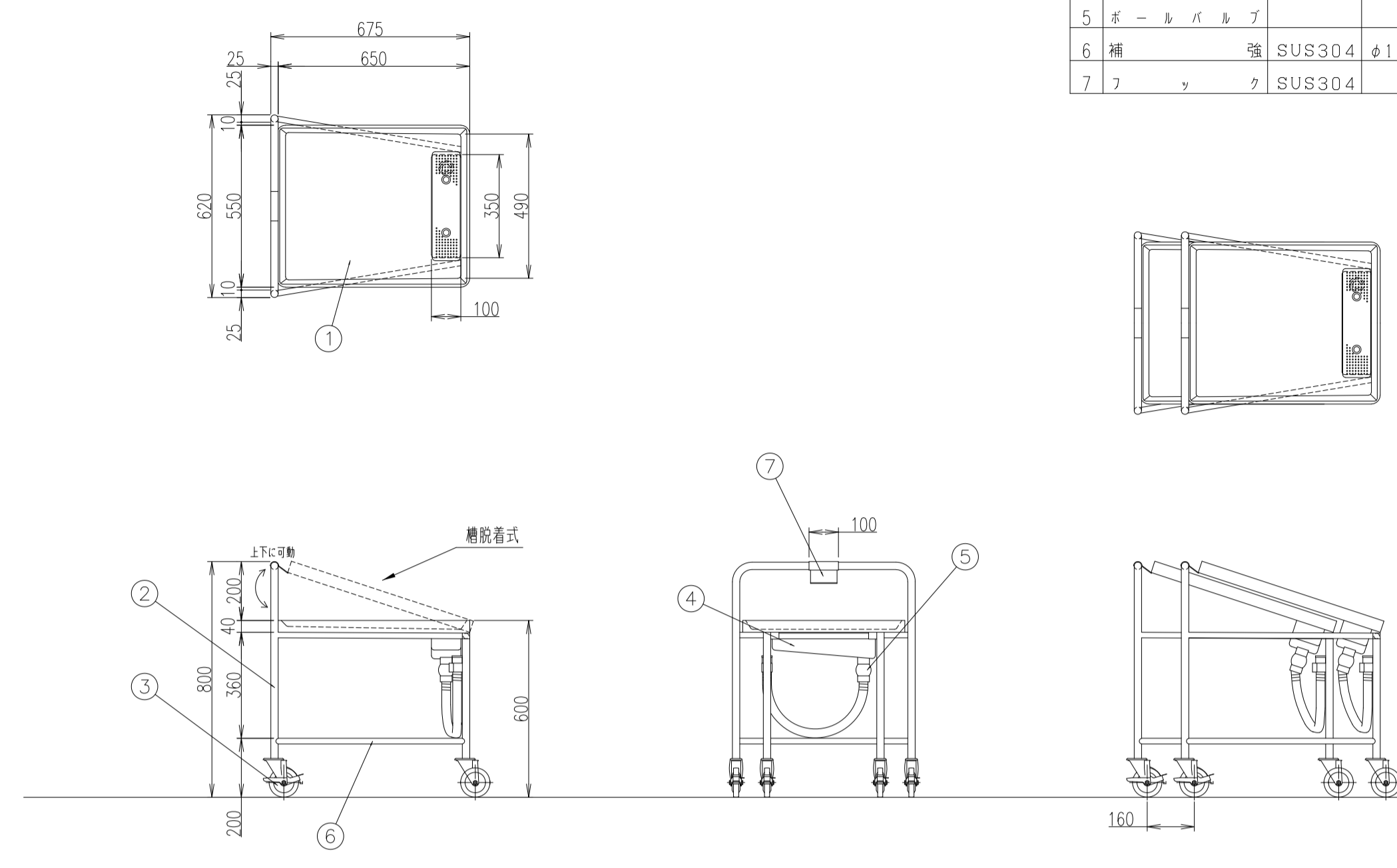
No.	図面名称	Quant.	No.	図面名称	Quant.
B6	移動ピーラー受槽	1台	B7	移動台	1台
規格・仕様	750×500×600		規格・仕様	900×600×850	



製品名	検食用冷凍庫
形名	HF-63BT-(L)-KS
電源	単相100V 50/60Hz 容量0.82kVA(8.2A)
電流	運転電流 4.2/4.2A 電動機定格電流 3.8/3.8A
消費電力	電動機定格消費電力 235/235W(φ≒61/61%) 電動機定格消費電力 365W ※定格消費電力 279/279W 最高消費電力 365/365W
放熱量	450/450W
電源コード	2.3m(形アダプ付)
定格内容積	388L
外形寸法	幅625×奥行650×高さ1910(～1940)mm
内形寸法	幅521×奥行498×高さ1398mm
外装	ステンレス鋼板 塗装鋼板(黒色・黒色)
内装	ステンレス鋼板
断熱材	硬質ポリウレタン一体発泡
冷却方式	強制対流式
除霜方式	ヒータ式
圧縮機	全密封形 出力400W(インバータ)
凝縮器	フィン&チューブ形 強制空冷式
冷卻器	フィン&チューブ形
冷蔵	R290
庫内温度制御	マイコン制御(デジタル温度表示) -25～-7℃調節可能
除霜制御	マイコン制御
電気回路保護	アース線
冷蔵回路保護	ケースカーモによる圧縮機停止(自動復帰)
脚	樹脂製90～120mm調整可能
扉	7枚(扉重量 20kg/枚)
製品質量	87kg(梱包時 92kg)
梱包	梱包ダンボール梱包 幅695×奥行740×高さ1980mm
付属品	ドレンホース
使用条件	周囲温度5～35℃ 電圧変動±定格電圧の±10%以内

※仕様・外観につきましては、改良のため予告なく変更することがあります。

- 設置条件について
場所、給排水、電源等は取扱説明書・組付工事説明書に従って正しく行ってください。
また、本体設置スペースは、設置条件により若干異なることがありますので、10mm程度余裕をとってください。
(給排水スペース・配管スペース等は本体設置スペースとは別に確保が必要です。)
- 放熱量は、周囲温度30℃における最終到達温度の時の値です。
- この製品には漏電遮断器が付いていません。
「電気設備に関する技術基準」、「内線規程」にしたがった高調波対応形の過負荷保護付漏電遮断器を付設し、電源容量は仕組編に記載してある値に適合した専用電源を使用してください。
過負荷保護付漏電遮断器の仕様は、定格感度電流15mA、定格不動作電流7.5mA、動作時間0.1秒以内。
- 元アレーカー容量は15A・12.5Aです。
- 仕組編記載の電流値及び消費電力等の仕様値は参考値です。性能試験の結果により、仕様値を変更する場合があります。
- 製品コード：R878-0005



品番	名称	材質	備考
1	棚	SUS304	t=1.2 水切り勾配付
2	主柱	SUS304	φ25 t=1.2
3	キャスター		自在車×4 ウレタン車×4 ストップバー付き×2 φ100
4	排水	SUS304	25A 目隠付・ジャバラホース・ジャバラ引掛けフック付き 排水槽部は清掃面を考慮して縦・横ともR構造であること
5	ボールバルブ		
6	補強	SUS304	φ19 t=1.5
7	フック	SUS304	

重量 12.8kg

No.	図面名称	Quant.
B8	検食用冷凍庫	1台
規格・仕様	HF-63BT-(L)-KS	

No.	図面名称	Quant.
B9	スタッキングカート	4台
規格・仕様	STK-500	

[仕様]
(棚板) フレーム部：スチール素材を電解メッキ加工後、Eポキシ樹脂コーティングを施す。
棚マウント部：ポリプロピレン樹脂射出成形品に抗菌剤(マイカドール)を施す。
Eポキシ樹脂製のスチールを使用し、25.4mmにて任意の位置に固定可能。

(柱) スチール素材を電解メッキ加工後、腐蝕防止Eポキシ樹脂コーティングを施す。
25.4mmにて棚マウント用の溝を設ける。

(単独キャスター) φ125各種。柱下端に圧入して取付ける。

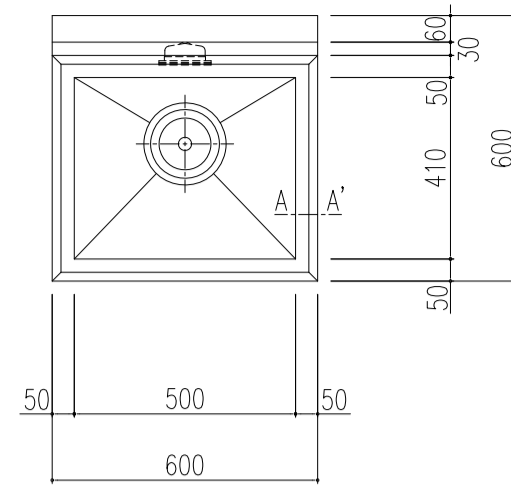
[仕様]
(棚板) フレーム部：スチール素材を電解メッキ加工後、Eポキシ樹脂コーティングを施す。
棚マウント部：ポリプロピレン樹脂射出成形品に抗菌剤(マイカドール)を施す。
Eポキシ樹脂製のスチールを使用し、25.4mmにて任意の位置に固定可能。

(柱) スチール素材を電解メッキ加工後、腐蝕防止Eポキシ樹脂コーティングを施す。
25.4mmにて棚マウント用の溝を設ける。

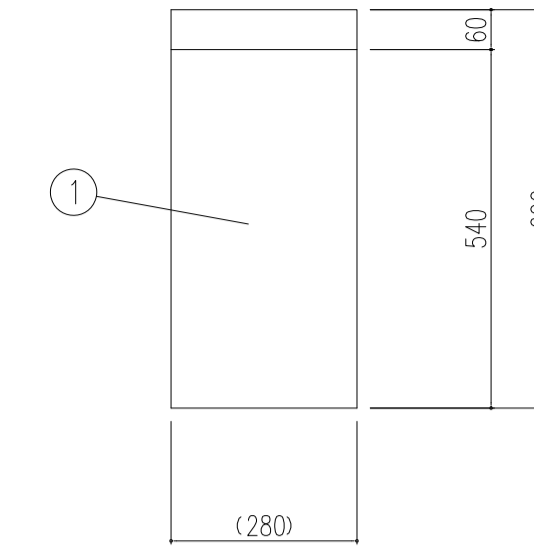
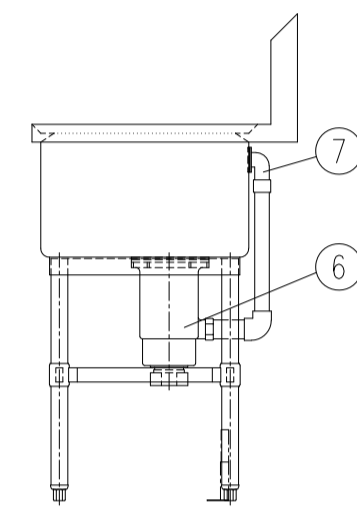
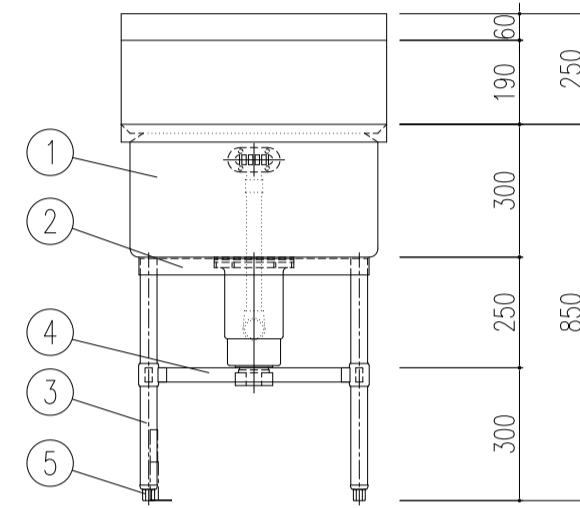
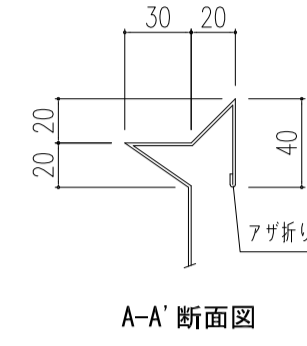
(単独キャスター) φ125各種。柱下端に圧入して取付ける。

No.	図面名称	Quant.
B10	メトロマックスQ	6台
規格・仕様	MQ63PE-4/MQ2136G-4	

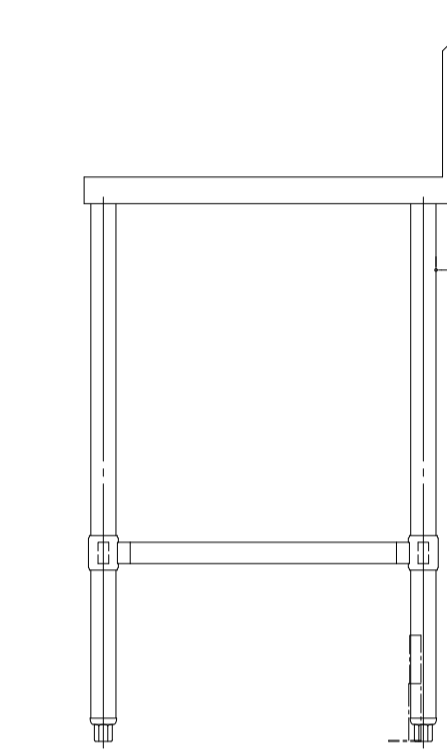
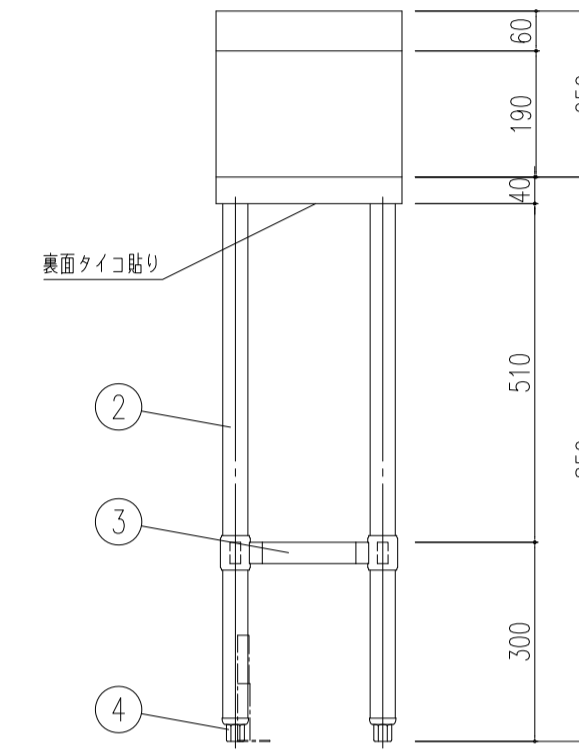
No.	図面名称	Quant.
B11	メトロマックスQ	1台
規格・仕様	MQ63PE-4/MQ2124G-4	



品番	名称	備考
1	槽板	SUS 430 1.2t No.4
2	補強枠	SUS 430 L3×40×40
3	パイプ脚	SUS 430 φ38 1.2t (継手付)
4	パイプ枠	SUS 430 □32×16 1.0t
5	アジャスト	SUS 304 (固定金具付)
6	排水トランプ	カゴ付防臭トランプ 50A (排水アダプター付) / TO-195BK
7	オーバーフロー	小判型 / TO-232P

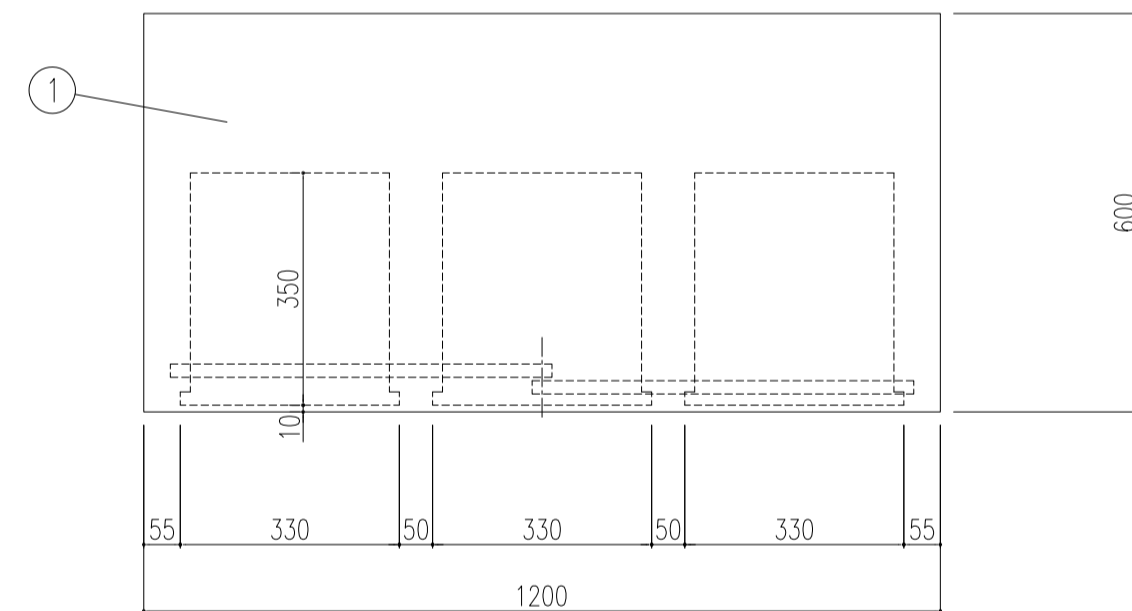


品番	名称	備考
1	甲板	SUS 430 1.2t No.4
2	パイプ脚	SUS 430 φ38 1.2t (継手付)
3	パイプ枠	SUS 430 □32×16 1.0t
4	アジャスト	SUS 304 (固定金具付)

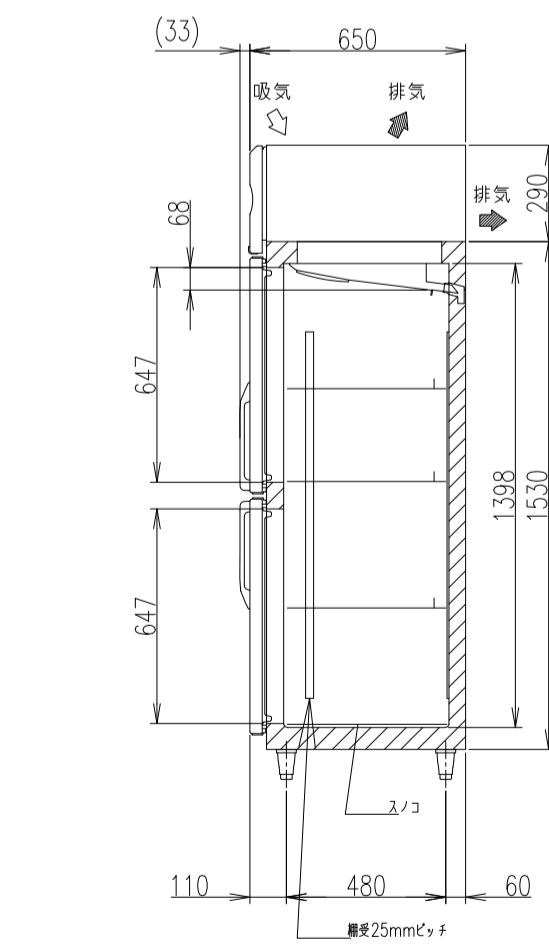
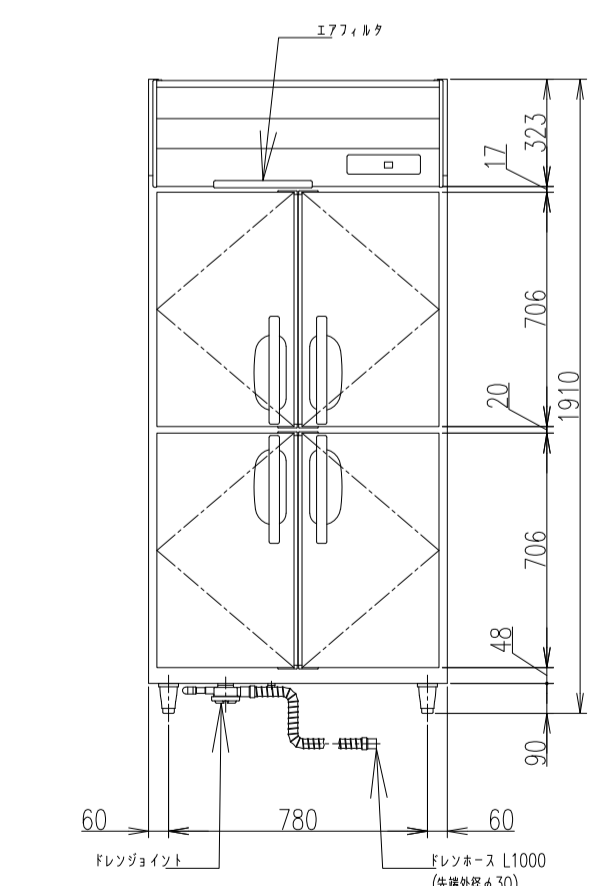
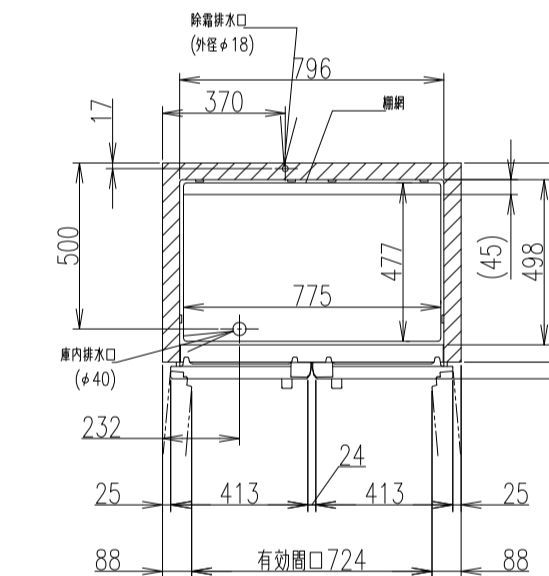
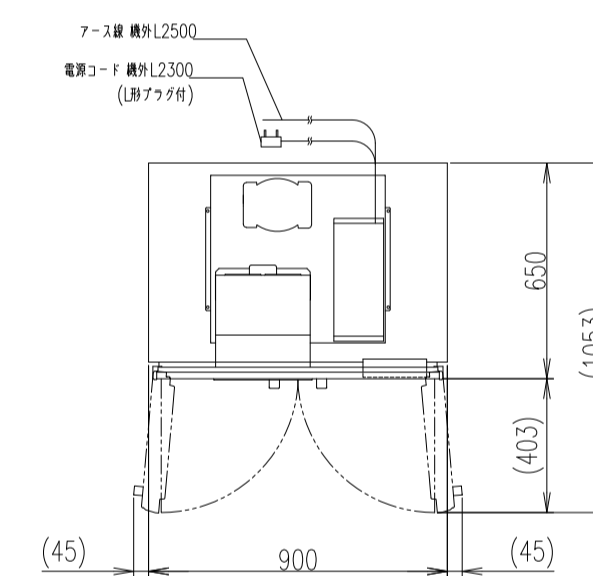
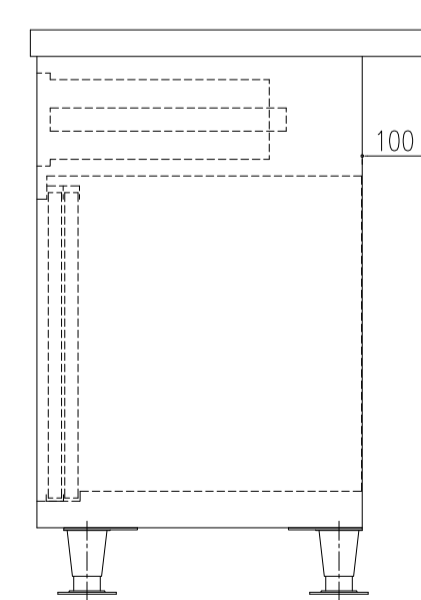
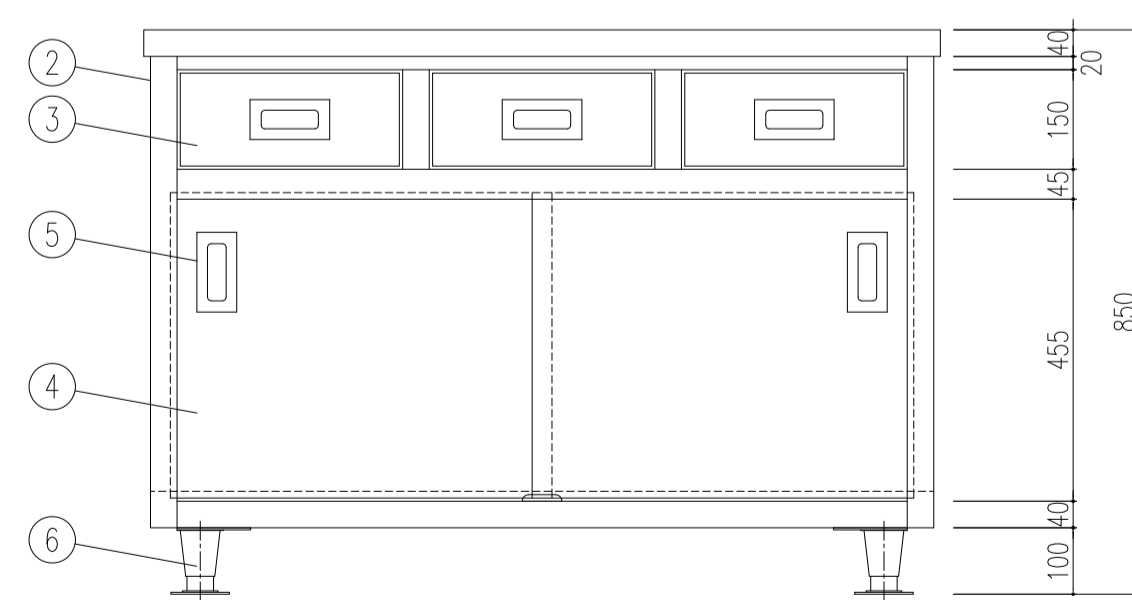


No.	図面名称	Quant.
B12	一槽シンク	1台
規格・仕様	600×600×850	

No.	図面名称	Quant.
B13	脇台	1台
規格・仕様	(280) × 600 × 850	



品番	名称	備考
1	甲板	SUS 430 1.2t No.4
2	本体	SUS 430 1.0t No.4
3	引出	SUS 430 1.0t No.4 (スライドレール付)
4	扉	SUS 430 1.0t No.4 (戸当たり付)
5	引手	SUS 304
6	転倒防止アジャスト	SUS 304

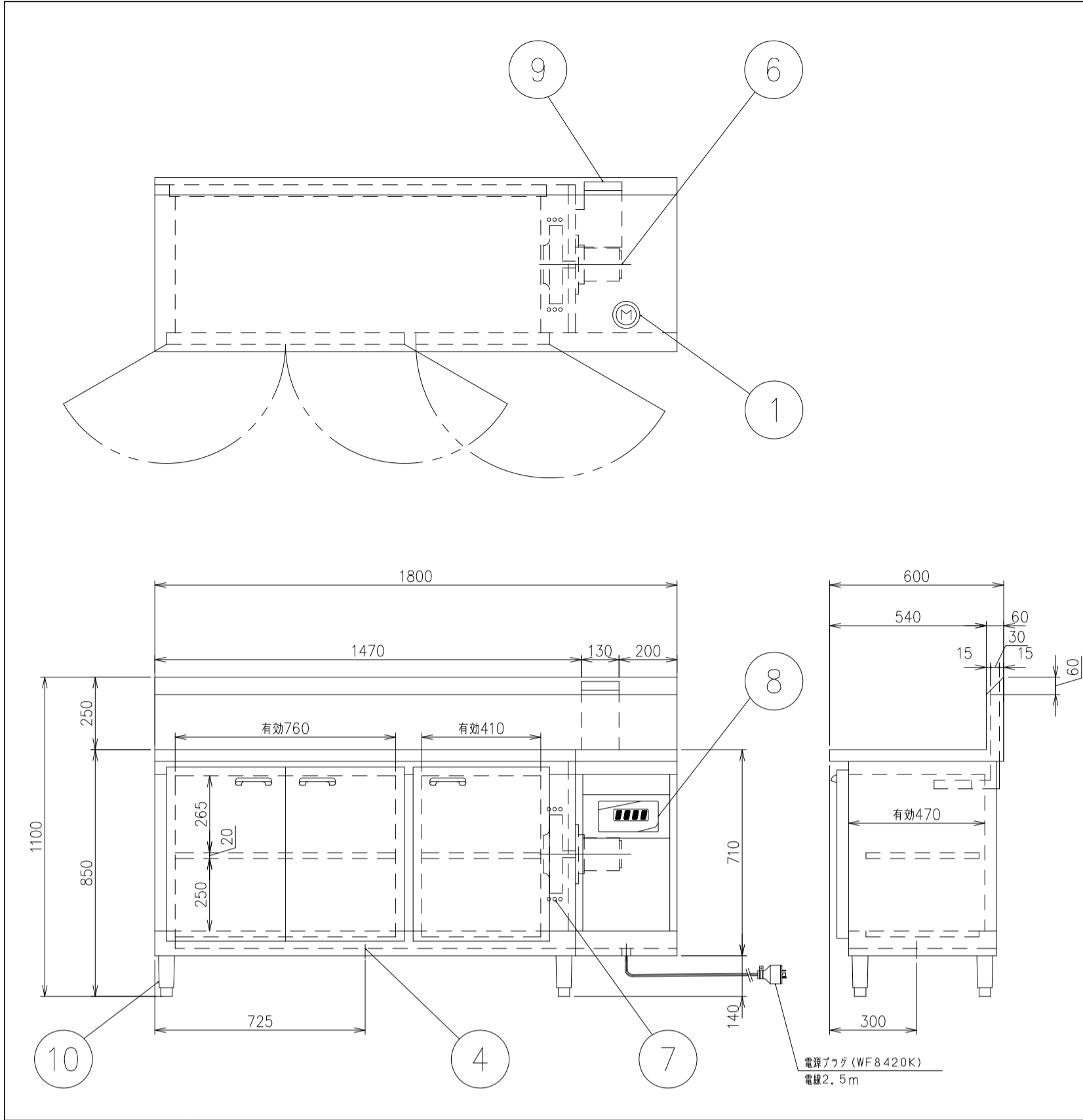


製品名	冷蔵庫
型名	HR-90BT-ML
電源	単相100V 50/60Hz 容量0.55kVA(5.5A)
電流	運転電流 3.4/3.4A 電動機定格電流 3.1/3.1A
消費電力	電動機定格消費電力 185/185W(効率59/59%) 電圧変動時消費電力 286W 外部時消費電力 218/218W 起動時消費電力 286/286W
放熱量	460/460W
電源コード	2.3m(別プラグ付)
定格内容積	594L
外形寸法	幅900×奥行650×高さ1910(～1940)mm
内形寸法	幅796×奥行498×高さ1398mm
外装	ステンレス鋼板、毒殺鋼板(除菌、脱臭)
内装	ステンレス鋼板、ABS樹脂
断熱材	硬質ポリウレタンフォーム発泡
冷却方式	強制対流式
除霜方式	ヒータ式、オフサイクル式自動選択
圧縮機	全密閉形 出力170W(インバータ)
凝結器	フィン&チューブ形 強制空冷式
冷却器	フィン&チューブ形
冷蔵	R600a
庫内温度制御	マイコン制御(デジタル温度表示) -6～12℃調節可能
除霜制御	マイコン制御
電気回路保護	アース線
冷蔵回路保護	ケースワームによる圧縮機停止(自動復帰)
脚	樹脂製φ90×120mm調整可能
総重量	総重量(3枚)+スノコ(1枚)
梱包重量	102kg(梱包時 107kg)
梱包	緩衝ダンボール梱包 幅970×奥行740×高さ1980mm
付属品	ドレンジョイント一式、ドレンホース2本
使用条件	周囲温度5～35℃ 電圧変動: 定格電圧の±10%以内

- ※仕様・外観につきましては、改良のため予告なく変更することがあります。
- 設置条件について
場所、給排水、電源等は取扱説明書・据付工事説明書に従って正しく行ってください。
また、本体設置スペースは、設置条件により若干異なることがありますので、10mm程度余裕をとってください。
(給排水スペース・配管スペース等は本体設置スペースとは別に確保が必要です。)
 - 放熱量は、周囲温度30℃における最終到達温度の時の値です。
この製品には霜電断断器が付いていません。
「電気設備に関する技術基準」、「内線規程」にしたがった高圧対応形の過負荷保護用漏電遮断器を付設し、電源容量は仕様欄に記載してある値に適合した専用電源を使用してください。
過負荷保護用漏電遮断器の仕様は、定格感度電流15mA、定格動作電流7.5mA、動作時間0.1秒以内。
 - 元プラグ容量は15A、125Vです。
 - 仕様欄記載の電流値及び消費電力等の仕様値は参考値です。仕様試験の結果により、仕様値を変更する場合があります。
 - 製品コード: R889

No.	図面名称	Quant.
B14	引出付台下戸棚	6台
規格・仕様	1200×600×850	

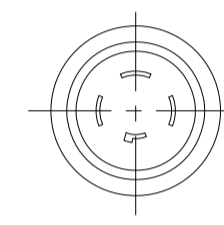
No.	図面名称	Quant.
B15	冷蔵庫	1台
規格・仕様	HR-90BT-ML	



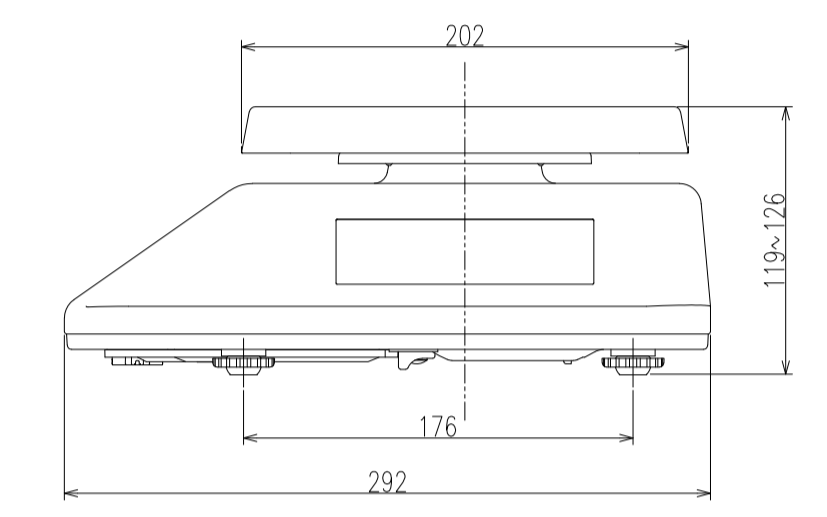
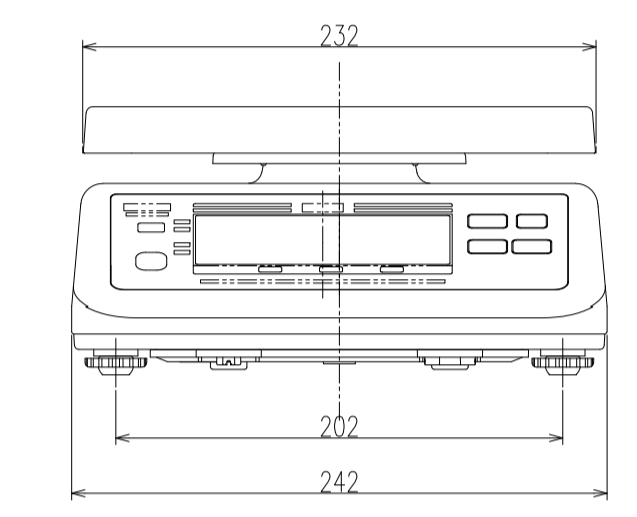
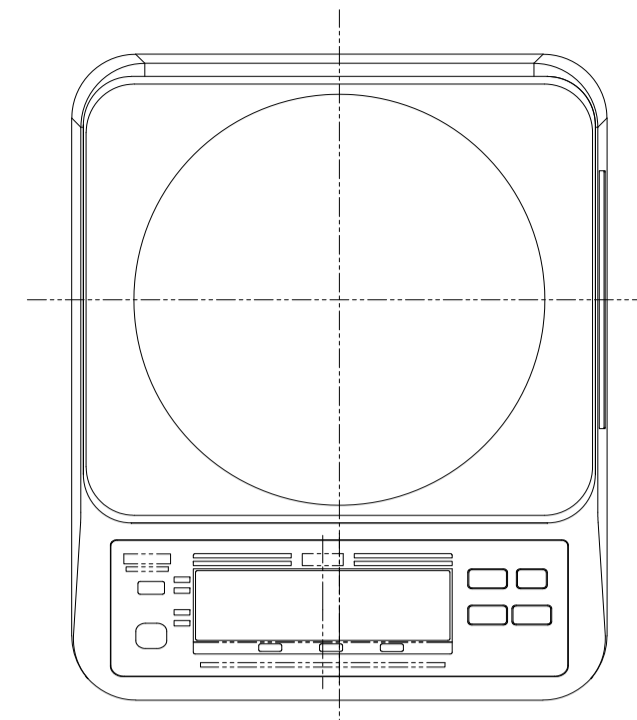
NO	名 称	数 量	規 格
1	電源接続	1	3相200V 2.1kW
2	*	*	*
3	*	*	*
4	排水接続	1	2.5A
5	*	*	*
6	プロフ	1	3相200V 0.1kW
7	ヒータ	1	3相200V 2.0kW
8	操作パネル	1	NSC-23
9	ダッパ	1	*
10	アダプタ	4	OS-140
*	*	*	*
*	*	*	*
仕	*	*	*
使用電力	3相200V 2.1kW		
本体フレーム	SUS430 t=0.8		
外板・扉	SUS430 t=0.8		
内板	SUS430 t=0.8		
断熱材	グラスウール t=25		
*	*	*	*
*	*	*	*

- 特 記 事 項
- テーブル前面R加工なし
 - バックガード高さ250
 - バックガード前45°傾斜付
 - 電源アダプタ付 (WF 8.420K) 電源2.5m

プラグ形状



電源プラグ 3相200V 20A
ビニルキャブタイヤーコード (2.5m)
WF 8.420K

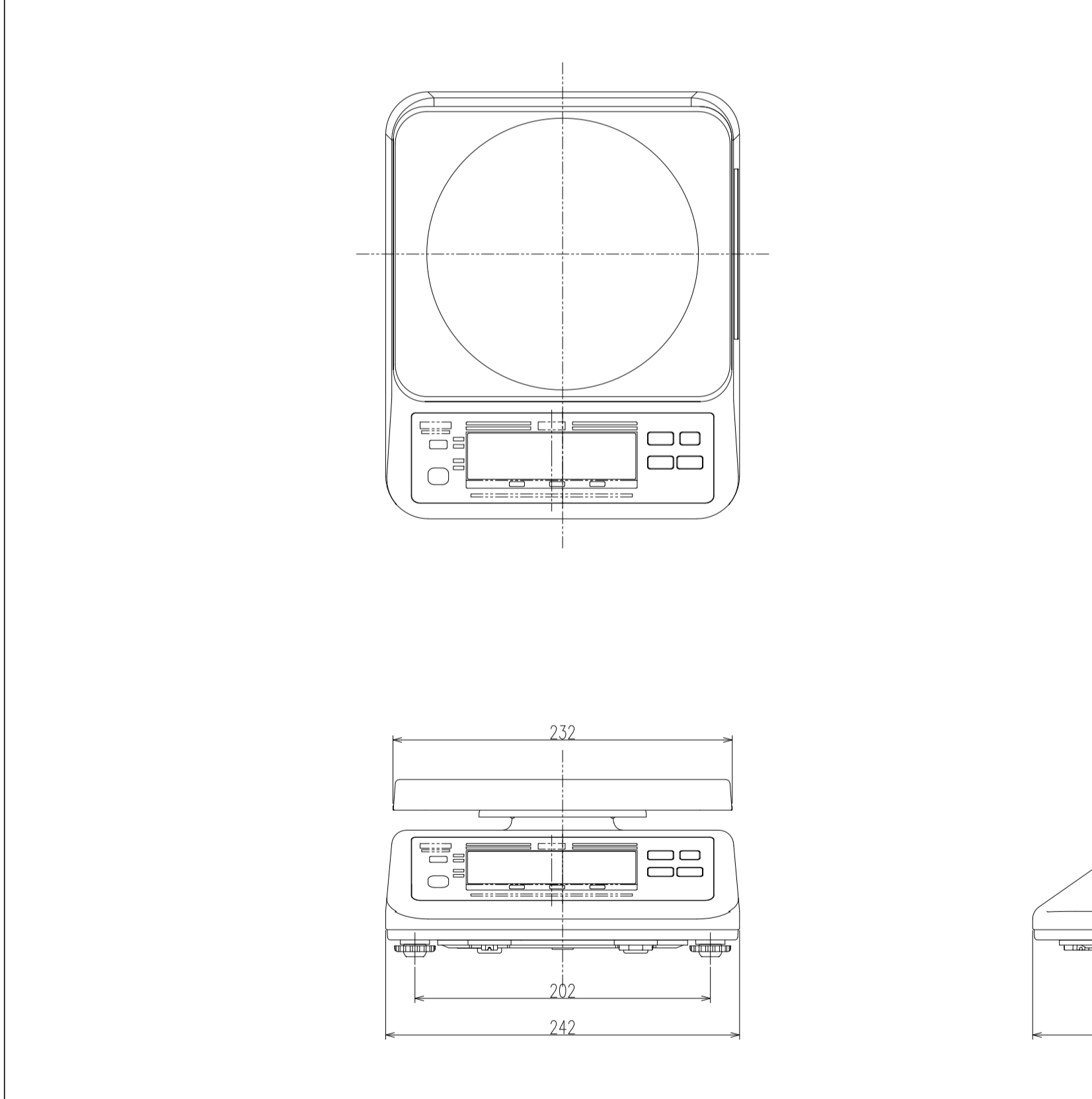


品名	デジタル式上皿秤					
	UDS-600-WPK-3	UDS-600-WPK-6	UDS-600-WPK-15			
容量	3kg	6kg	15kg			
目量	0.1g	0.2g	0.5g	1g	2g	5g
最大風量引き量	3000g	6000g	15kg			
秤皿寸法	232×202mm					
計量方式	電気抵抗線式					
材質	ステンレス製 (SUS304)					
防水性	IP68準拠					
製造質量	約3.7kg					
電源	単一乾電池×4本 (付属)・専用アダプタ (別売) *					
電池寿命	連続約3000時間 (7.5kg力能電池使用時) *					
定格電圧	DC 6V					
消費電力	0.03W					
文字寸法	30 (H) × 13.5 (D) mm					
使用温度範囲	-10℃ ~ +40℃					
使用湿度範囲	30%RH ~ 85%RH (結露なきこと)					
機能	零点リセット機能、オートオフ機能、フック付き風量引き機能、プーア機能、判定時表示消滅機能、自動風量引き機能、風量引き忘れ防止機能、マルチファンクション機能 (定量計量機能、チェック機能、減算式チェック機能、フック識別機能)					

* 電池寿命はメモリー型式や保存状態、使用環境により性能が異なります。ACアダプタ使用時は非防水になります

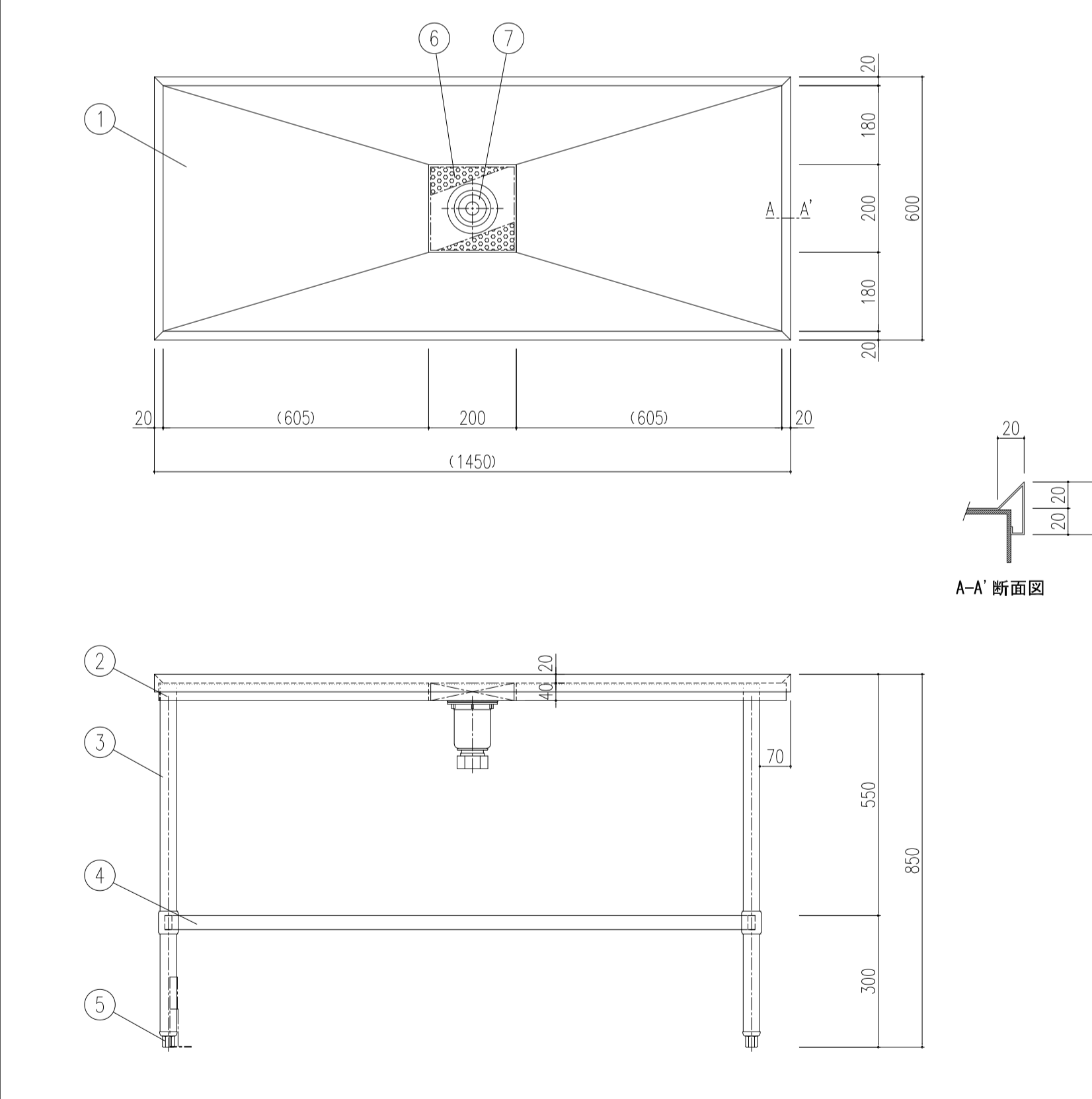
No.	図 面 名 称	Quant.
B16	テーブル型消毒保管機	1 台
規格・仕様	MCTK-6-sT	

No.	図 面 名 称	Quant.
B17	デジタル式上皿秤	1 台
規格・仕様	UDS-600-WPK-15	



品名	デジタル式上皿秤					
	UDS-600-WPK-3	UDS-600-WPK-6	UDS-600-WPK-15			
容量	3kg	6kg	15kg			
目量	0.1g	0.2g	0.5g	1g	2g	5g
最大風量引き量	3000g	6000g	15kg			
秤皿寸法	232×202mm					
計量方式	電気抵抗線式					
材質	ステンレス製 (SUS304)					
防水性	IP68準拠					
製造質量	約3.7kg					
電源	単一乾電池×4本 (付属)・専用アダプタ (別売) *					
電池寿命	連続約3000時間 (7.5kg力能電池使用時) *					
定格電圧	DC 6V					
消費電力	0.03W					
文字寸法	30 (H) × 13.5 (D) mm					
使用温度範囲	-10℃ ~ +40℃					
使用湿度範囲	30%RH ~ 85%RH (結露なきこと)					
機能	零点リセット機能、オートオフ機能、フック付き風量引き機能、プーア機能、判定時表示消滅機能、自動風量引き機能、風量引き忘れ防止機能、マルチファンクション機能 (定量計量機能、チェック機能、減算式チェック機能、フック識別機能)					

* 電池寿命はメモリー型式や保存状態、使用環境により性能が異なります。ACアダプタ使用時は非防水になります



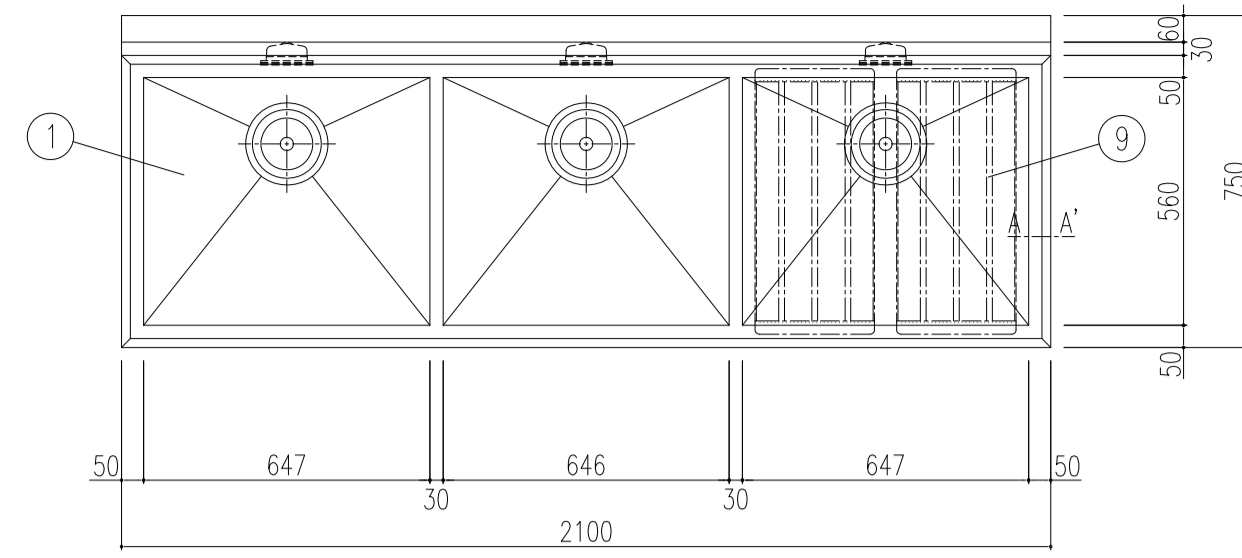
品番	名 称	備 考
1	甲 板	SUS 430 1.2t No.4
2	補 強 枠	SUS 430 L3×40×40
3	パイプ 脚	SUS 430 φ38 1.2t (継手付)
4	パイプ 枠	SUS 430 □32×16 1.0t
5	アダプタ	SUS 304 (固定金具付)
6	水 切 板	SUS 430 1.0t φ3mmパンチング
7	排水トラップ	カゴ付防臭トラップ 40A (排水アダプター付) / TO-196

A-A' 断面図

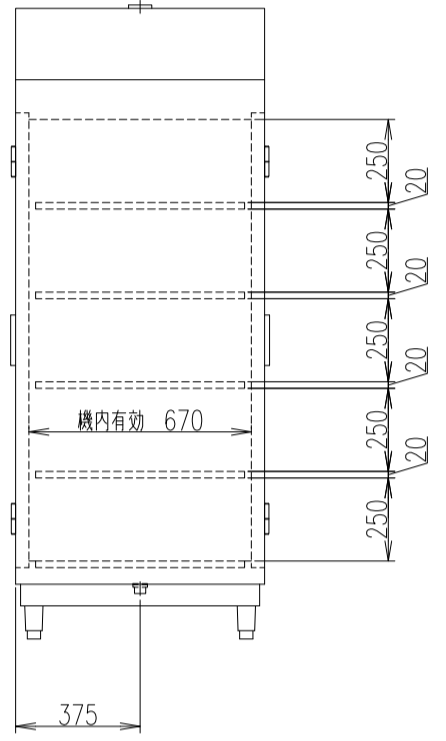
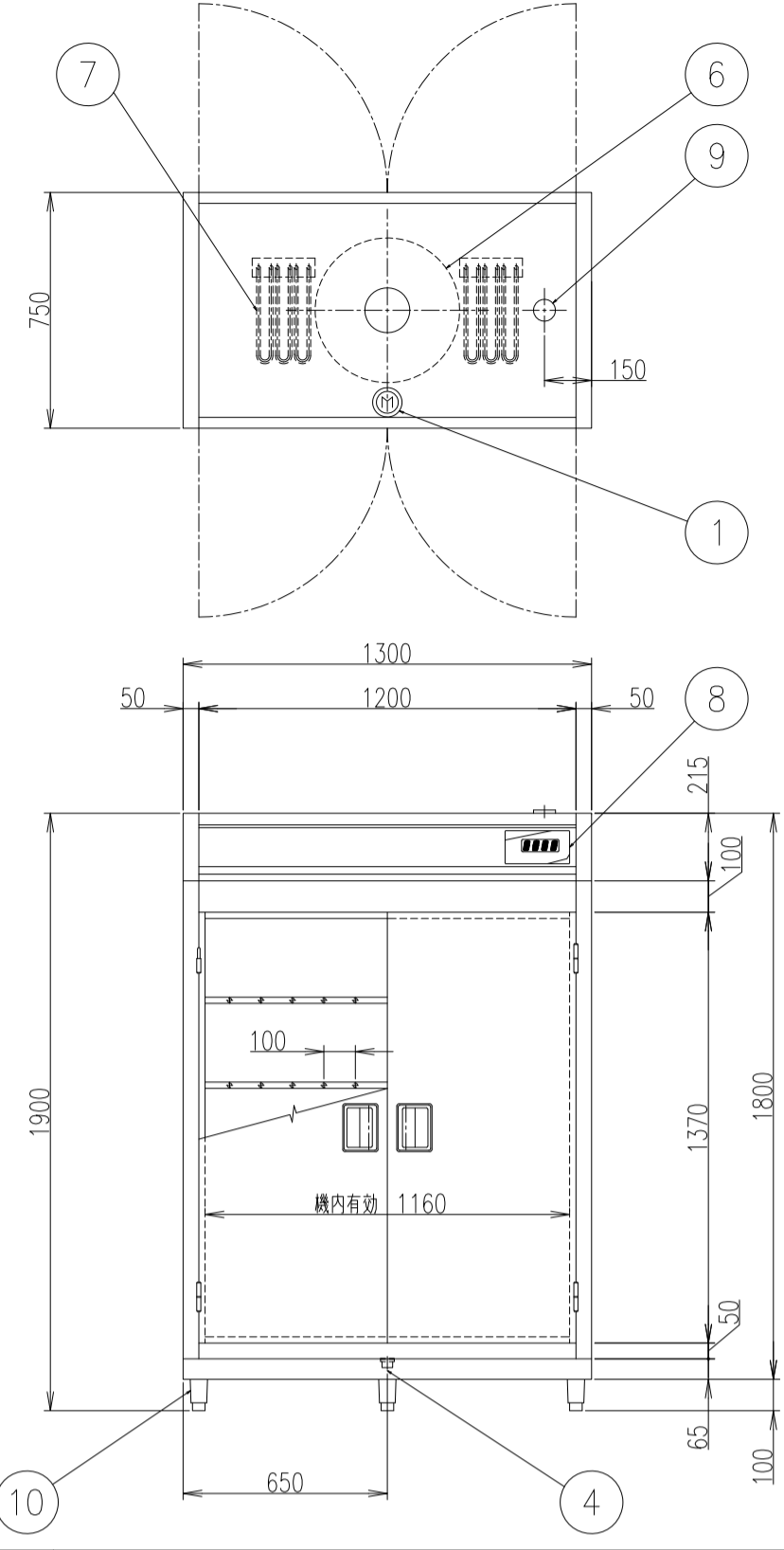
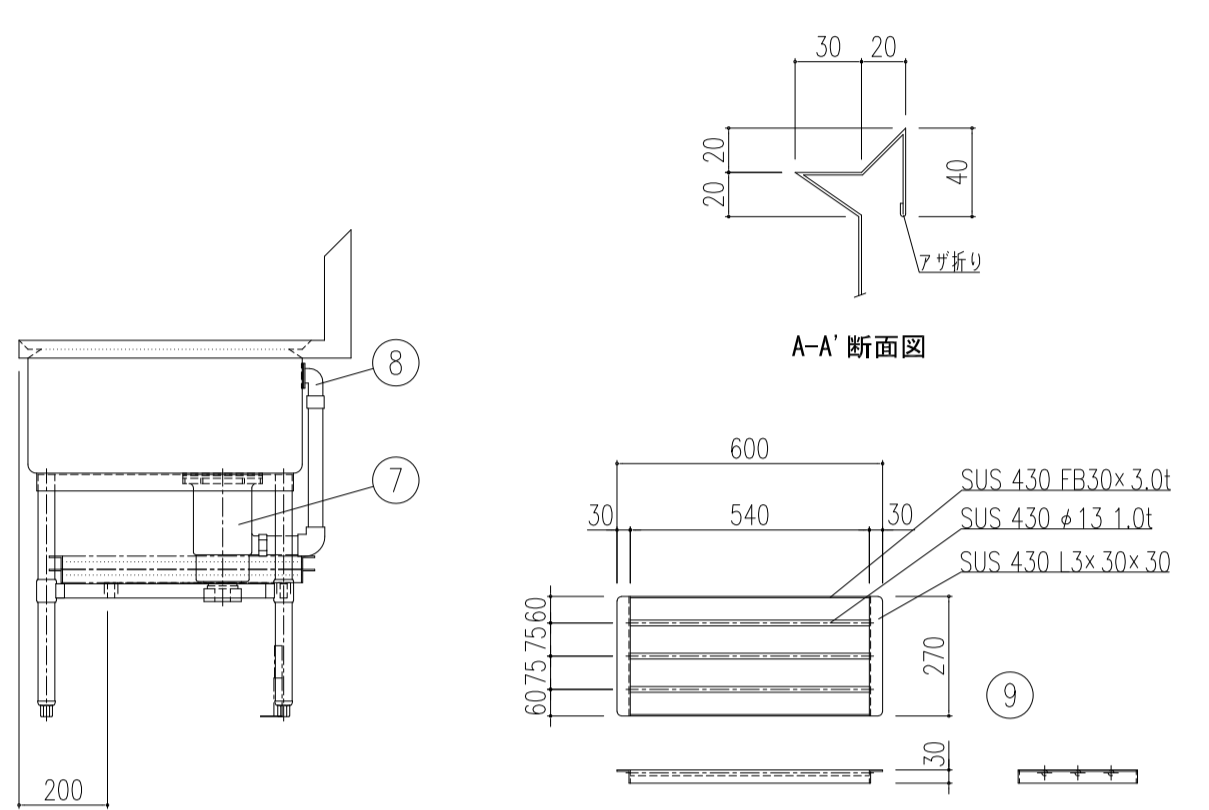
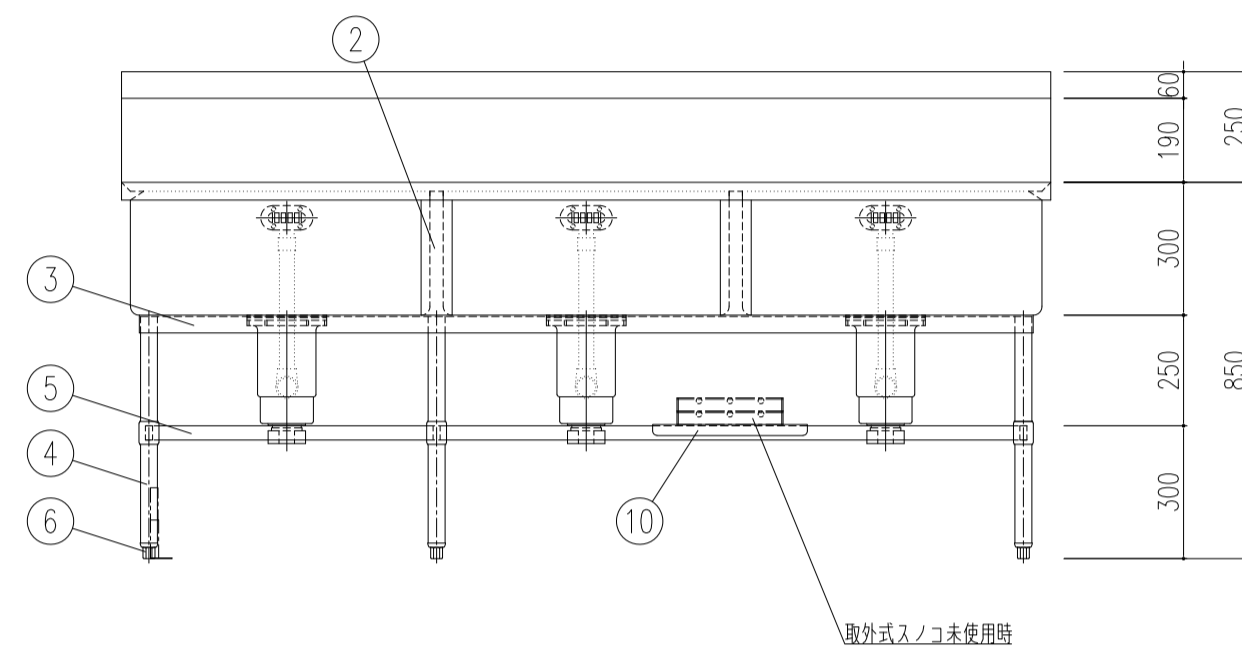
※寸法及び詳細は現場合せとす。

No.	図 面 名 称	Quant.
B18	デジタル式上皿秤	6 台
規格・仕様	UDS-600-WPK-3	

No.	図 面 名 称	Quant.
B19	水切カウンター	1 台
規格・仕様	(1450) × 600 × 850	



番	名 称	備 考
1	槽 板	SUS 430 1.2t No.4
2	化 粧 板	SUS 430 0.8t No.4
3	補 強 棒	SUS 430 L3×40×40
4	パ イ プ 脚	SUS 430 φ38 1.2t (継手付)
5	パ イ プ 棒	SUS 430 □32×16 1.0t
6	ア ジ ャ ス ト	SUS 304 (固定金具付)
7	排 水 ト ラ ッ プ	カゴ付筋臭トラップ 50A (排水アダプター付) / TO-195BK
8	オ ー バ ー フ ロー	小判型 / TO-232P
9	取 外 式 ス ノ コ	SUS 430 L3×30×30 & SUS 430 φ13 1.0t (2ヶ)
10	取 外 式 平 板	SUS 430 1.0t No.4

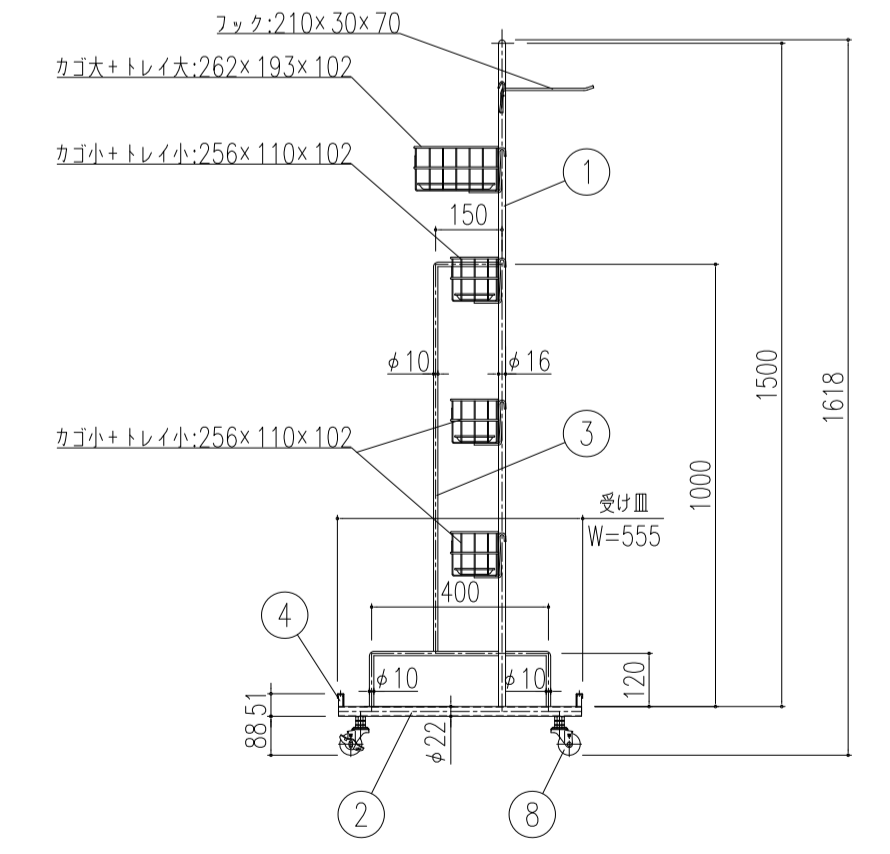
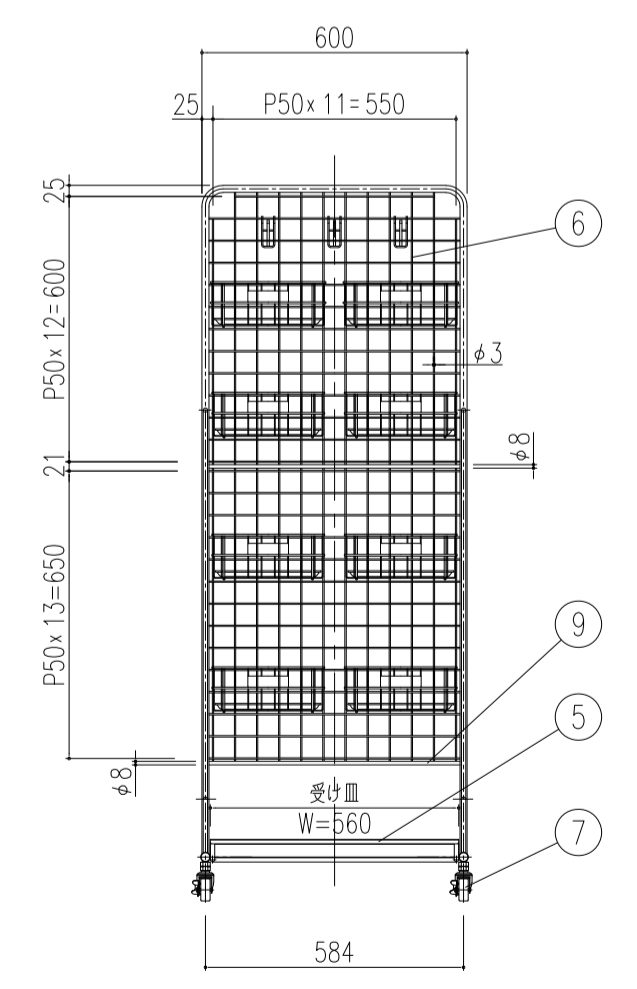
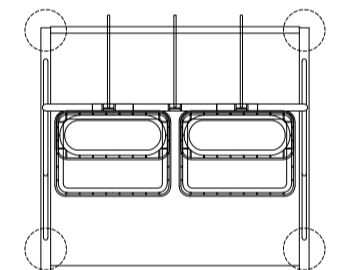


NO	名 称	数 量	規 格	備 考
1	電源接続	1	3相200V 5.75kW	
2	x	x	x	
3	x	x	x	
4	排水接続	1	2.5A	
5	x	x	x	
6	プロフ	1	3相200V 0.75kW	
7	ヒータ	2	3相200V 2.5kW	
8	操作パネル	1	NSC-23	
9	ダンパー	1	x	
10	アジャスト	6	N-100	
仕	収容能力	30ヶ	(収容籠寸法370×250×200)	
	棚段	5段	(1棚の耐荷重 90kg)	
	x	x	x	
	使用電力	3相200V 5.75kW		
様	本体フレーム	SUS430	t=0.8	
	外板・扉	SUS430	t=0.8	
	内板	SUS430	t=0.8	
	断熱材	グラスウール	t=25	
	重量	227kg		
x	x	x	x	

特 記 事 項
1. 奥行750

No.	図 面 名 称	Quant.
B20	三槽シンク	1 台
規格・仕様	2100×750×850	

No.	図 面 名 称	Quant.
B21	器具消毒保管機	1 台
規格・仕様	MCW-30-s75X	



No	名 称	数 量	規 格
1	フレーム1	1個	SUS304 φ16
2	フレーム2	2個	SUS304 φ22
3	補強棒	2式	SUS304 φ10
4	受け皿枠	1式	SUS304 φ8
5	受け皿	1個	SUS304 t=1 M60x555M41
6	本体網	1式	SUS304 φ3
7	ステンレスキャスター ストッパー付 ウレタン車輪	2個	ユーエキキャスター製 SUS-EI-50R85
8	ステンレスキャスター ストッパー無 ウレタン車輪	2個	ユーエキキャスター製 SUS-EI-50R8
9	本体網枠	2個	SUS304 φ8

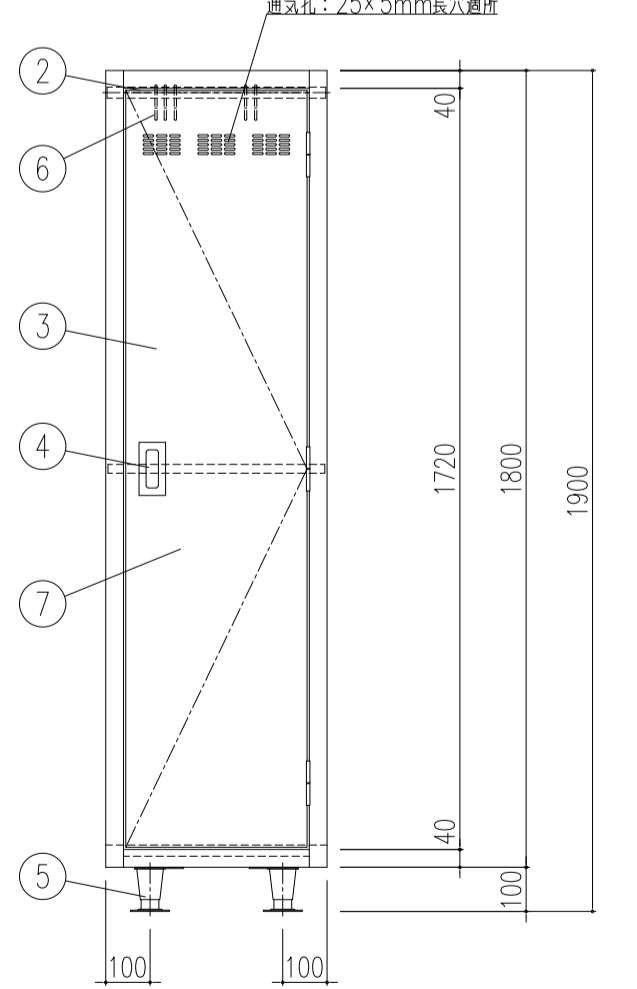
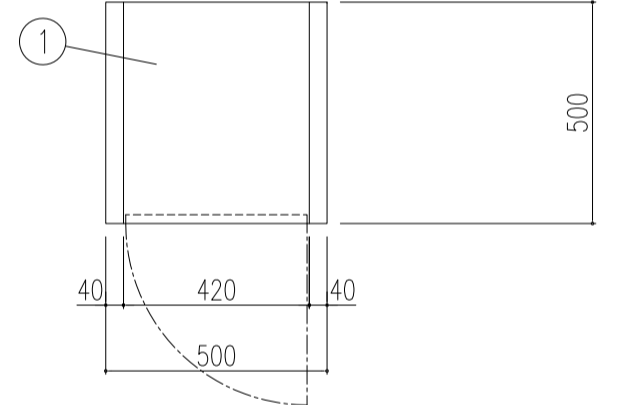
サニタリーラック用フック
＜材質＞
本体：SUS304
寸法：φ3.0 および φ5.0
数量：3個

カゴ大
＜材質＞
本体：SUS304
寸法：φ2.0 および φ4.0
数量：2個

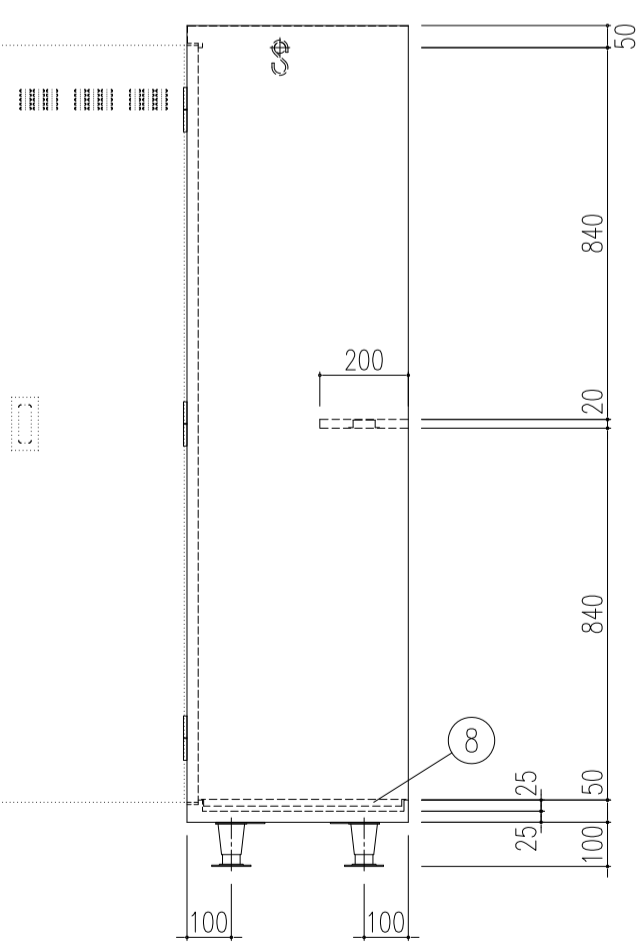
トレイ大
＜材質＞
本体：SUS304
寸法：0.5t
数量：2個

カゴ小
＜材質＞
本体：SUS304
寸法：φ2.0 および φ4.0
数量：6個

トレイ小
＜材質＞
本体：SUS304
寸法：0.5t
数量：6個



番	名 称	備 考
1	本 体	SUS 430 1.0t No.4
2	掛 具 用 パ イ プ	SUS 430 φ25 1.0t
3	扉	SUS 430 1.0t No.4 (マグネットキャッチ付)
4	引 手	SUS 304
5	転倒防止アジャスト	SUS 304
6	S 字 フ ッ ク	SUS 430
7	中 棚	SUS 430 1.0t No.4 (取外式)
8	ド レ ン パ ン	SUS 304 1.0t No.4 (取外式)



No.	図 面 名 称	Quant.
B22	移動式サニタリーラック	1 台
規格・仕様	SCK-60HR	

No.	図 面 名 称	Quant.
B23	掃除用具ロッカー	1 台
規格・仕様	500×500×1900	

製品名	パススルー冷凍庫
形名	HF-63B-2D2D(RL)(特)
電源	三相100V 50/60Hz 容量0.88kVA(8.8A)
電流	運転電流 4.5/4.8A 電動機定格電流 3.8/3.8A 電動機定格電流 335/335W(※64/64%) 電動機定格消費電力 424W
消費電力	冷却時消費電力 338/338W 電熱時消費電力 424/424W
放熱量	490/490W
電源コード	2.3m(別アタッチ)
定格内容積	529L
外形寸法	幅625×奥行850×高さ1910(～1940)mm
内形寸法	幅521×奥行646×高さ1398mm
外装	ステンレス鋼板、扉取っ手(両側) 多層ガラス・ステンレス鋼板(フロントパネル・扉)
内装	ステンレス鋼板、ABS樹脂
断熱材	硬質ポリウレタン一体発泡
冷却方式	強制対流式
除霜方式	ヒータ式
圧縮機	全密封形 出力400W(インバータ)
凝縮器	フィン&チューブ形 強制空冷式
冷却器	フィン&チューブ形
冷凍	R290
庫内温度制御	マイコン制御(デジタル温度表示) -25～-7℃調節可能
除霜制御	マイコン制御
電気回路保護	アース線
冷凍回路保護	ケースケーモによる圧縮機停止(自動復帰)
脚	樹脂製90°～120mm調整可能
扉	樹脂(3枚)+スノコ(1枚)
製品質量	113kg(梱包時 132kg)
梱包	木枠梱包 幅755×奥行980×高さ1985mm
付属品	フレンホース
使用条件	周囲温度5～35℃ 電圧変動: 定格電圧の±10%以内

※仕様・外観につきましては、改良のため予告なく変更することがあります。

1. 設置条件について
場所、給排水、電源等は取扱説明書・据付工事説明書に従って正しく行ってください。
また、本体設置スペースは、設置条件により若干異なることがありますので、10mm程度余裕をとってください。
(給排水スペース、配管スペース等は本体設置スペースとは別に確保が必要です。)

2. 放熱量は、周囲温度30℃における最終到達温度の時の値です。
3. この製品には漏電遮断器が付いていません。
電気設備に関する技術基準(「内線規程」)にしたがった高調波対策の過負荷保護付漏電遮断器を付設し、電圧容量は仕様欄に記載してある値に適合した専用電源を使用してください。
過負荷保護付漏電遮断器の仕様は、定格感度電流15mA、定格動作電流7.5mA、動作時間0.1秒以内。
4. 元ブレーカー容量は15A 125Vです。
5. 仕様欄記載の電流値及び消費電力等の仕様値は参考値です。性能試験の結果により、仕様値を変更する場合があります。
6. 製品コード: R871-M003

※特注仕様
・露受け仕様

【参考図】

製品名	パススルー冷蔵庫
形名	HR-120B-ML-4G4G(特)
電源	三相100V 50/60Hz 容量0.99kVA(9.9A)
電流	運転電流 6.3/6.3A 電動機定格電流 5.2/5.2A 電動機定格電流 335/335W(※64/64%) 電動機定格消費電力 359W
消費電力	冷却時消費電力 441/441W 電熱時消費電力 359/359W
放熱量	990/990W
電源コード	2.3m(別アタッチ)
定格内容積	1126L
外形寸法	幅1200×奥行850×高さ1910(～1940)mm
内形寸法	幅1096×奥行646×高さ1398mm
外装	ステンレス鋼板、扉取っ手(両側) 多層ガラス・ステンレス鋼板(フロントパネル・扉)
内装	ステンレス鋼板、ABS樹脂
断熱材	硬質ポリウレタン一体発泡
冷却方式	強制対流式
除霜方式	ヒータ式、オフサイクル式自動選択
圧縮機	全密封形 出力400W(インバータ)
凝縮器	フィン&チューブ形 強制空冷式
冷却器	フィン&チューブ形
冷凍	R290
庫内温度制御	マイコン制御(デジタル温度表示) -6～-12℃調節可能
除霜制御	マイコン制御
電気回路保護	アース線
冷凍回路保護	ケースケーモによる圧縮機停止(自動復帰)
脚	樹脂製90°～120mm調整可能
扉	樹脂(6枚)+スノコ(2枚)
製品質量	186kg(梱包時 215kg)
梱包	木枠梱包 幅1330×奥行980×高さ1985mm
付属品	フレンジョイント式、フレンホース4本、露受け皿2個
使用条件	周囲温度5～35℃ 電圧変動: 定格電圧の±10%以内

※仕様・外観につきましては、改良のため予告なく変更することがあります。

1. 設置条件について
場所、給排水、電源等は取扱説明書・据付工事説明書に従って正しく行ってください。
また、本体設置スペースは、設置条件により若干異なることがありますので、10mm程度余裕をとってください。
(給排水スペース、配管スペース等は本体設置スペースとは別に確保が必要です。)

2. 放熱量は、周囲温度30℃における最終到達温度の時の値です。
3. この製品には漏電遮断器が付いていません。
「電気設備に関する技術基準(「内線規程」)にしたがった高調波対策の過負荷保護付漏電遮断器を付設し、電圧容量は仕様欄に記載してある値に適合した専用電源を使用してください。
過負荷保護付漏電遮断器の仕様は、定格感度電流15mA、定格動作電流7.5mA、動作時間0.1秒以内。
4. 元ブレーカー容量は15A 125Vです。
5. 仕様欄記載の電流値及び消費電力等の仕様値は参考値です。性能試験の結果により、仕様値を変更する場合があります。
6. 製品コード: R871-M003

※特注仕様
・露受け仕様

【参考図】

No.	図面名称	Quant.
C1	パススルー冷凍庫	1台
規格・仕様	HF-63B-2D2D(RL)(特)	

No.	図面名称	Quant.
C2	パススルー冷蔵庫	1台
規格・仕様	HR-120B-ML-4G4G(特)	

製品名	パススルー冷蔵庫
形名	HF-120B3-ML-4D4D(特)
電源	三相200V 50/60Hz 容量1.77kVA(5.6A)
電流	運転電流 3.2/3.2A 電動機定格電流 2.2/2.2A 電動機定格電流 445/445W(※58/58%) 電動機定格消費電力 836W
消費電力	冷却時消費電力 639/639W 電熱時消費電力 836/836W
放熱量	910/910W
電源コード	2.3m(アース線付、アタッチ)
定格内容積	1104L
外形寸法	幅1200×奥行850×高さ1910(～1940)mm
内形寸法	幅1096×奥行646×高さ1398mm
外装	ステンレス鋼板、扉取っ手(両側) 多層ガラス・ステンレス鋼板(フロントパネル・扉)
内装	ステンレス鋼板、ABS樹脂
断熱材	硬質ポリウレタン一体発泡
冷却方式	強制対流式
除霜方式	ヒータ式
圧縮機	全密封形 出力400W(インバータ)×2
凝縮器	フィン&チューブ形 強制空冷式
冷却器	フィン&チューブ形
冷凍	R290
庫内温度制御	マイコン制御(デジタル温度表示) -25～-7℃調節可能
除霜制御	マイコン制御
電気回路保護	アース線
冷凍回路保護	ケースケーモによる圧縮機停止(自動復帰)
脚	樹脂製90°～120mm調整可能
扉	樹脂(6枚)+スノコ(2枚)
製品質量	195kg(梱包時 224kg)
梱包	木枠梱包 幅1330×奥行980×高さ1985mm
付属品	フレンホース2本
使用条件	周囲温度5～35℃ 電圧変動: 定格電圧の±10%以内

※仕様・外観につきましては、改良のため予告なく変更することがあります。

1. 設置条件について
場所、給排水、電源等は取扱説明書・据付工事説明書に従って正しく行ってください。
また、本体設置スペースは、設置条件により若干異なることがありますので、10mm程度余裕をとってください。
(給排水スペース、配管スペース等は本体設置スペースとは別に確保が必要です。)

2. 放熱量は、周囲温度30℃における最終到達温度の時の値です。
3. この製品には漏電遮断器が付いていません。
「電気設備に関する技術基準(「内線規程」)にしたがった高調波対策の過負荷保護付漏電遮断器を付設し、電圧容量は仕様欄に記載してある値に適合した専用電源を使用してください。
過負荷保護付漏電遮断器の仕様は、定格感度電流15mA、定格動作電流7.5mA、動作時間0.1秒以内。
4. 元ブレーカー容量は10A 200Vです。
5. 仕様欄記載の電流値及び消費電力等の仕様値は参考値です。性能試験の結果により、仕様値を変更する場合があります。
6. 製品コード: R874-D302

※特注仕様
・露受け仕様

【参考図】

製品名	パススルー冷凍庫
形名	HR-120B3-ML-4D4D(特)
電源	三相100V 50/60Hz 容量0.92kVA(9.2A)
電流	運転電流 5.6/5.6A 電動機定格電流 5.2/5.2A 電動機定格電流 335/335W(※64/64%) 電動機定格消費電力 291/291W
消費電力	冷却時消費電力 373/373W 電熱時消費電力 291/291W
放熱量	850/850W
電源コード	2.3m(別アタッチ)
定格内容積	529L
外形寸法	幅625×奥行850×高さ1910(～1940)mm
内形寸法	幅521×奥行646×高さ1398mm
外装	ステンレス鋼板、扉取っ手(両側) 多層ガラス・ステンレス鋼板(フロントパネル・扉)
内装	ステンレス鋼板、ABS樹脂
断熱材	硬質ポリウレタン一体発泡
冷却方式	強制対流式
除霜方式	ヒータ式、オフサイクル式自動選択
圧縮機	全密封形 出力400W(インバータ)
凝縮器	フィン&チューブ形 強制空冷式
冷却器	フィン&チューブ形
冷凍	R290
庫内温度制御	マイコン制御(デジタル温度表示) -6～-12℃調節可能
除霜制御	マイコン制御
電気回路保護	アース線
冷凍回路保護	ケースケーモによる圧縮機停止(自動復帰)
脚	樹脂製90°～120mm調整可能
扉	樹脂(3枚)+スノコ(1枚)
製品質量	124kg(梱包時 143kg)
梱包	木枠梱包 幅755×奥行980×高さ1985mm
付属品	フレンジョイント式、フレンホース2本
使用条件	周囲温度5～35℃ 電圧変動: 定格電圧の±10%以内

※仕様・外観につきましては、改良のため予告なく変更することがあります。

1. 設置条件について
場所、給排水、電源等は取扱説明書・据付工事説明書に従って正しく行ってください。
また、本体設置スペースは、設置条件により若干異なることがありますので、10mm程度余裕をとってください。
(給排水スペース、配管スペース等は本体設置スペースとは別に確保が必要です。)

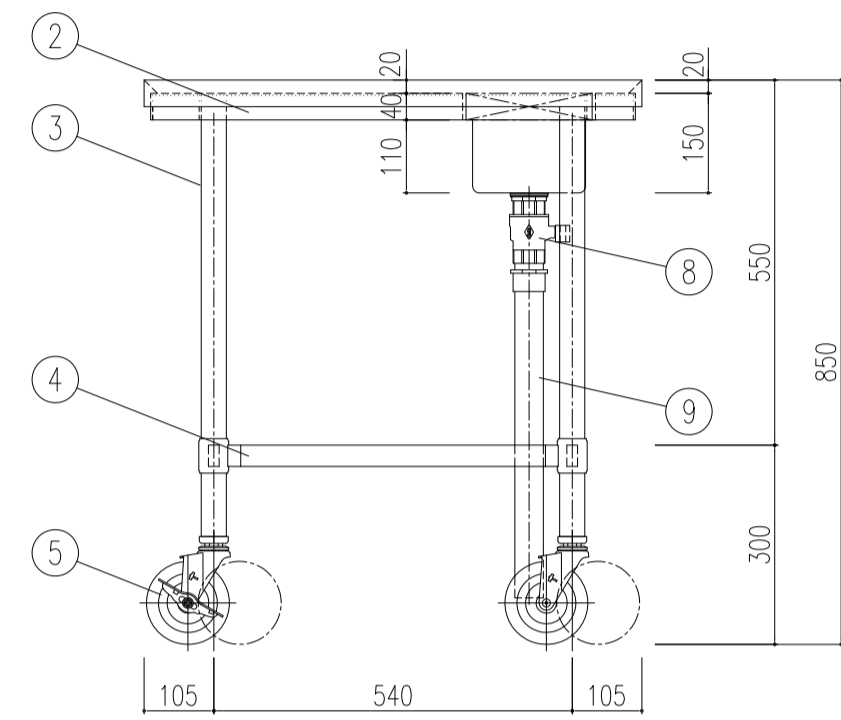
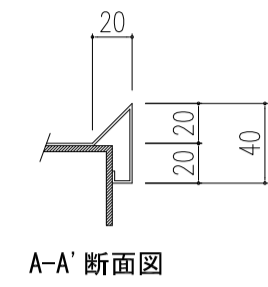
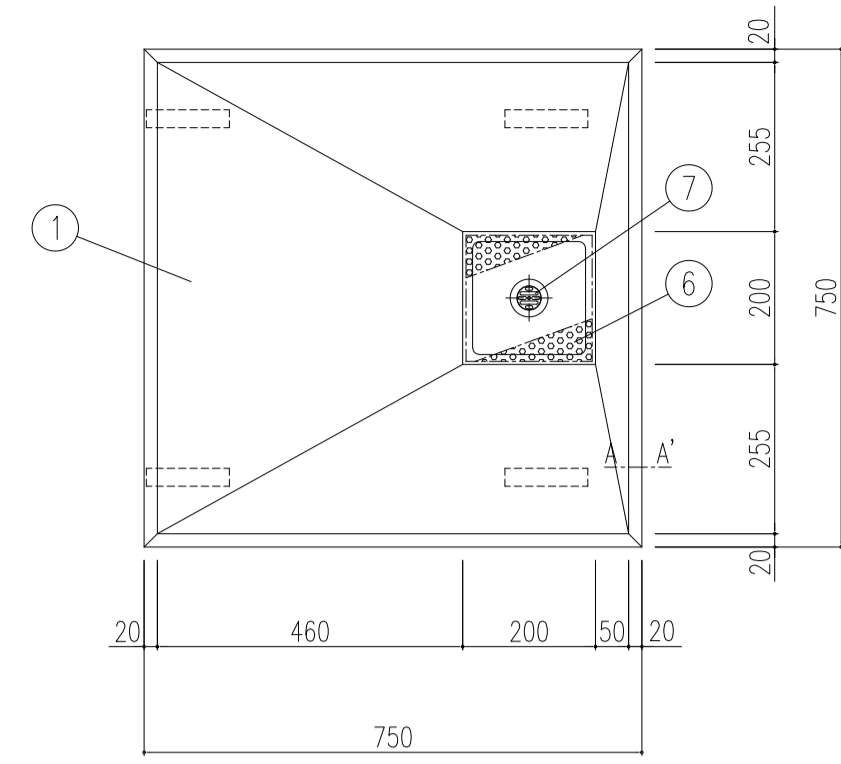
2. 放熱量は、周囲温度30℃における最終到達温度の時の値です。
3. この製品には漏電遮断器が付いていません。
「電気設備に関する技術基準(「内線規程」)にしたがった高調波対策の過負荷保護付漏電遮断器を付設し、電圧容量は仕様欄に記載してある値に適合した専用電源を使用してください。
過負荷保護付漏電遮断器の仕様は、定格感度電流15mA、定格動作電流7.5mA、動作時間0.1秒以内。
4. 元ブレーカー容量は15A 125Vです。
5. 仕様欄記載の電流値及び消費電力等の仕様値は参考値です。性能試験の結果により、仕様値を変更する場合があります。
6. 製品コード: R831-M003

※特注仕様
・露受け仕様

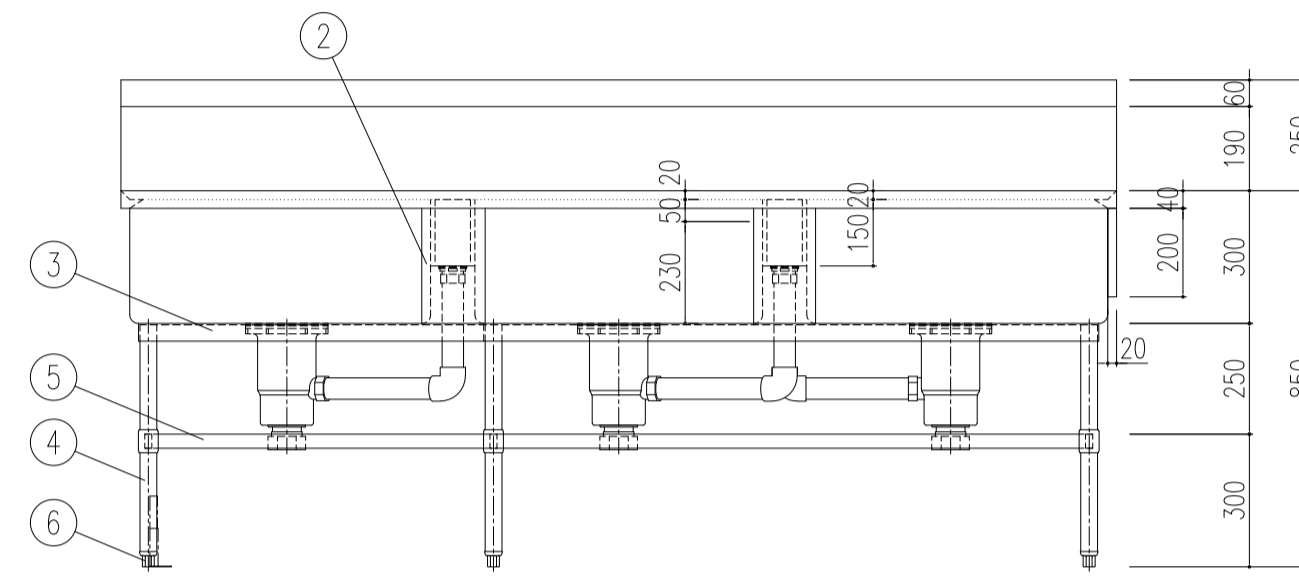
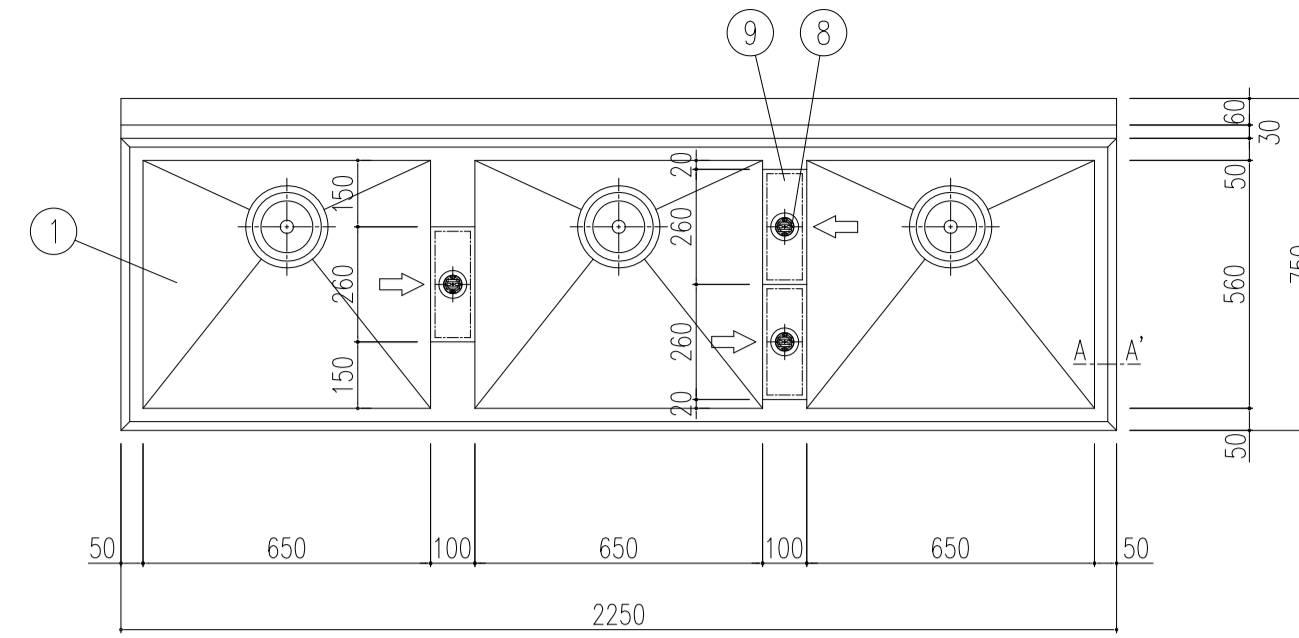
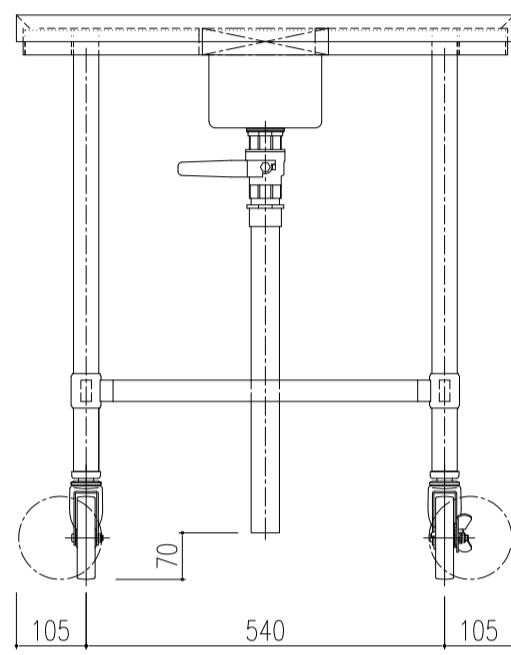
【参考図】

No.	図面名称	Quant.
C3	パススルー冷蔵庫	1台
規格・仕様	HR-63B-2G2G(RL)(特)	

No.	図面名称	Quant.
C4	パススルー冷凍庫	1台
規格・仕様	HF-120B3-ML-4D4D(特)	

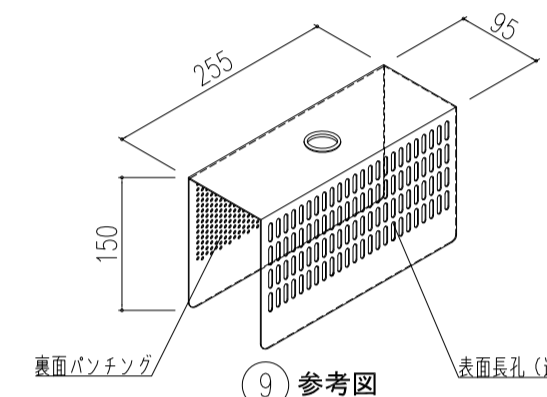
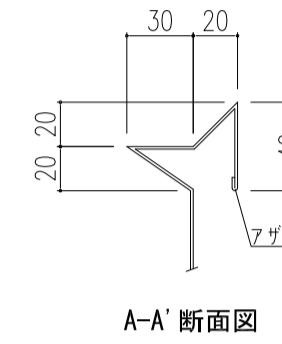


品番	名称	備考
1	甲板	SUS 430 1.2t No.4
2	補強枠	SUS 430 L3×40×40
3	パイプ脚	SUS 430 φ38 1.2t (継手付)
4	パイプ枠	SUS 430 口32×16 1.0t
5	キャスター	ウレタン製 / φ125自在×4 (対角ストッパー付)
6	水切板	SUS 430 1.2t φ3mmパンチング
7	排水栓	目皿栓 32A / TO-183 / 32A
8	ボールバルブ	32A
9	排水管	径φ32A用 (固定金具付)



品番	名称	備考
1	槽板	SUS 430 1.2t No.4
2	化粧板	SUS 430 0.8t No.4
3	補強枠	SUS 430 L3×40×40
4	パイプ脚	SUS 430 φ38 1.2t (継手付)
5	パイプ枠	SUS 430 口32×16 1.0t
6	アジャスト	SUS 304 (固定金具付)
7	排水トラップ	カゴ付防臭トラップ 50A (排水アダプター付) / TS-1
8	オーバーフロー	目皿栓 40A / TO-183 / 40A
9	ストレーナー	SUS 430 1.0t φ3mmパンチング・5mm長孔 (着脱式)
10	サイドボード	SUS 430 1.2t No.4 (タイコ張り)

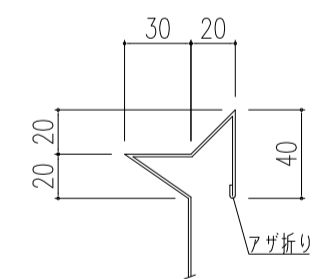
※ 排水トラップ：オーバーフロー40A接続



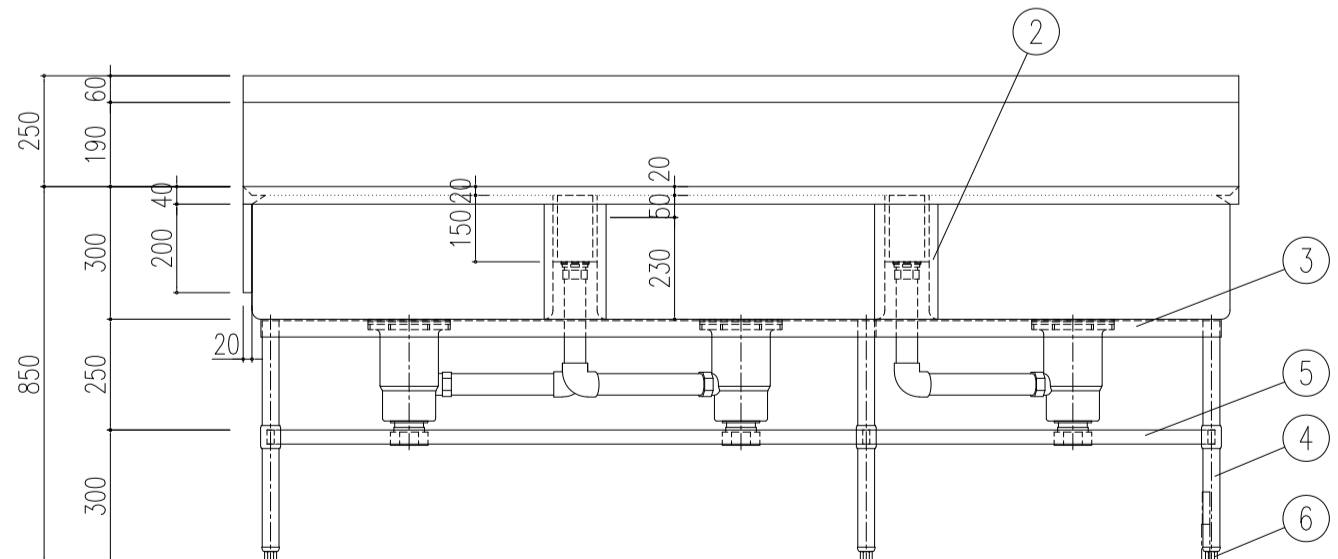
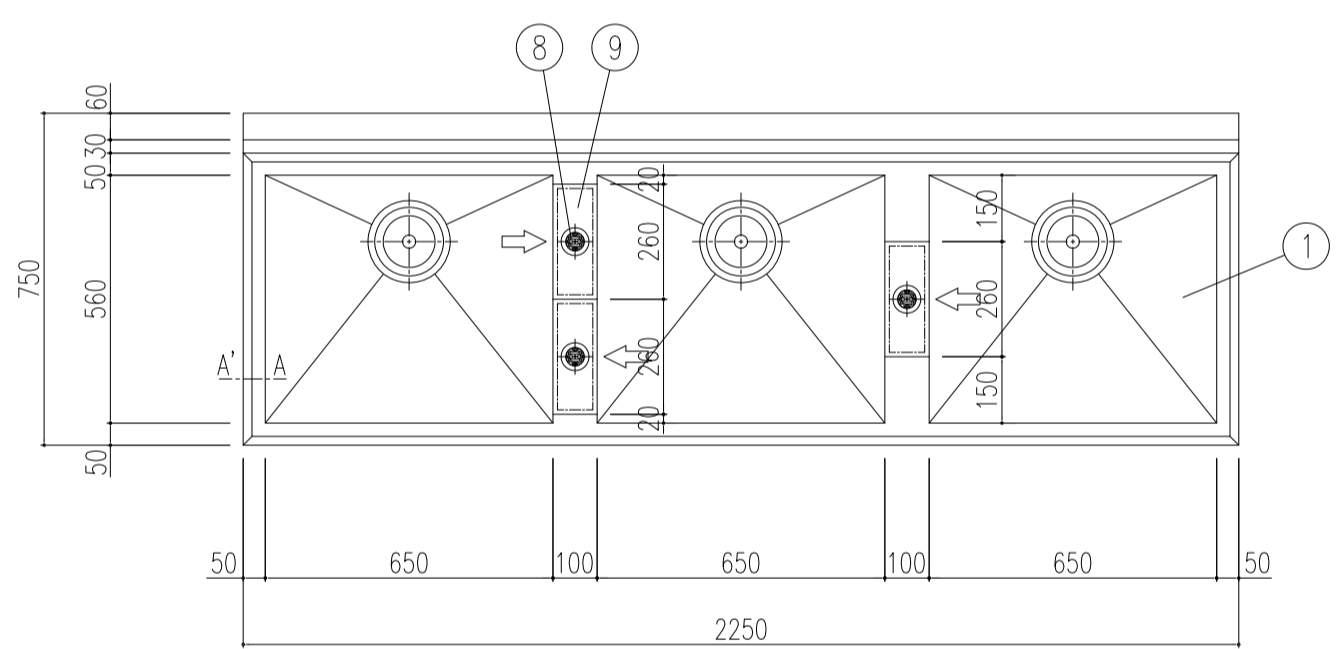
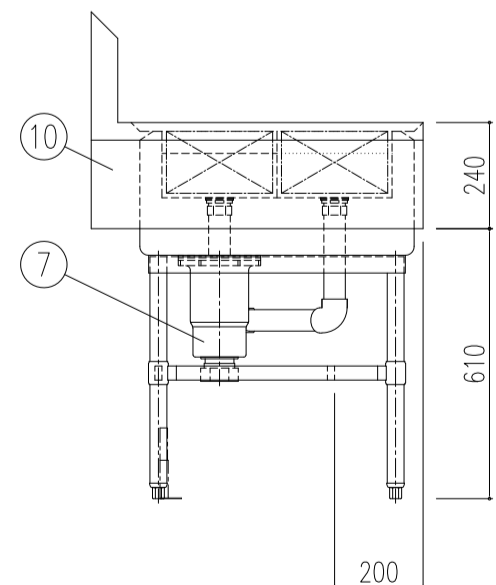
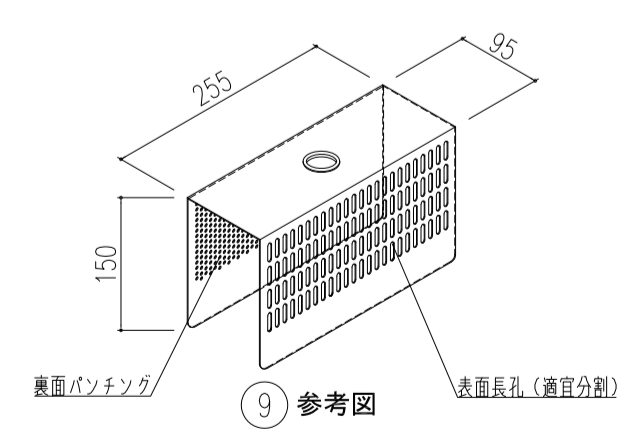
No.	図面名称	Quant.
C5	移動台	3台
規格・仕様	750×750×850	

品番	名称	備考
1	槽板	SUS 430 1.2t No.4
2	化粧板	SUS 430 0.8t No.4
3	補強枠	SUS 430 L3×40×40
4	パイプ脚	SUS 430 φ38 1.2t (継手付)
5	パイプ枠	SUS 430 口32×16 1.0t
6	アジャスト	SUS 304 (固定金具付)
7	排水トラップ	カゴ付防臭トラップ 50A (排水アダプター付) / TS-1
8	オーバーフロー	目皿栓 40A / TO-183 / 40A
9	ストレーナー	SUS 430 1.0t φ3mmパンチング・5mm長孔 (着脱式)
10	サイドボード	SUS 430 1.2t No.4 (タイコ張り)

※ 排水トラップ：オーバーフロー40A接続

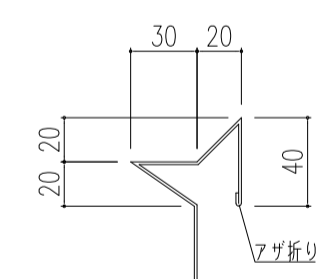


A-A' 断面図

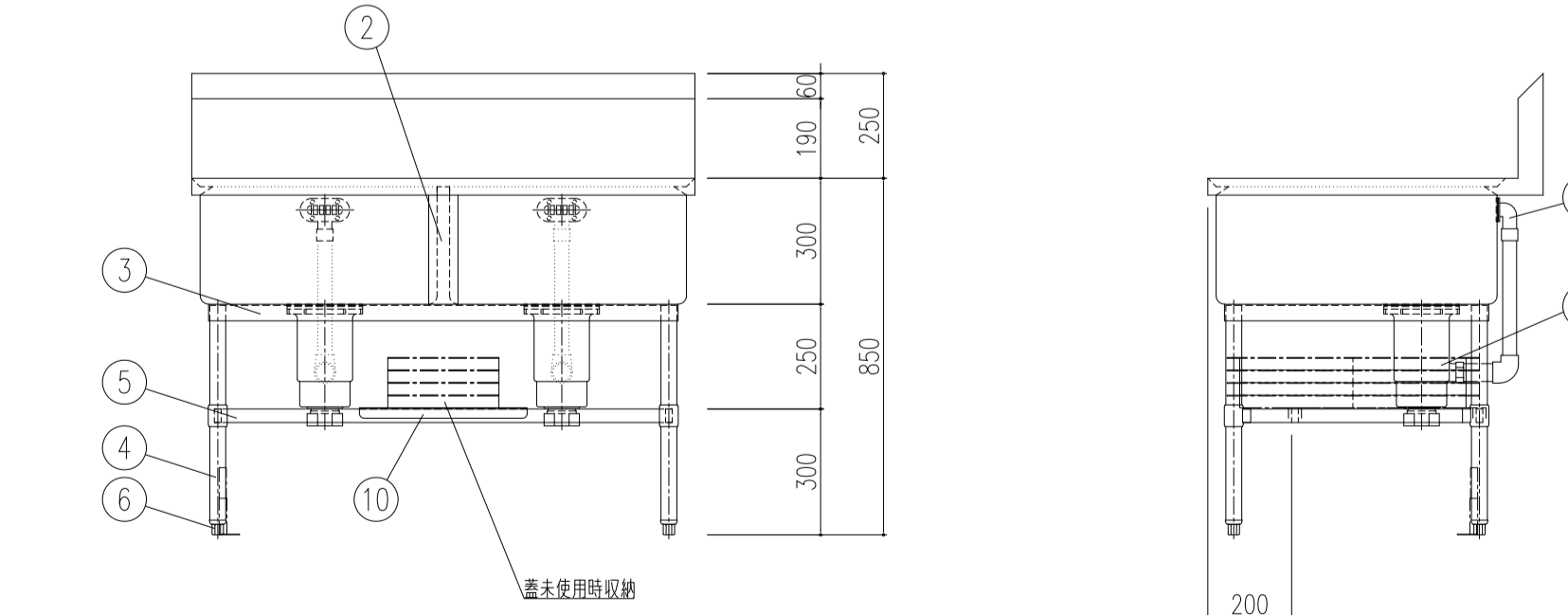
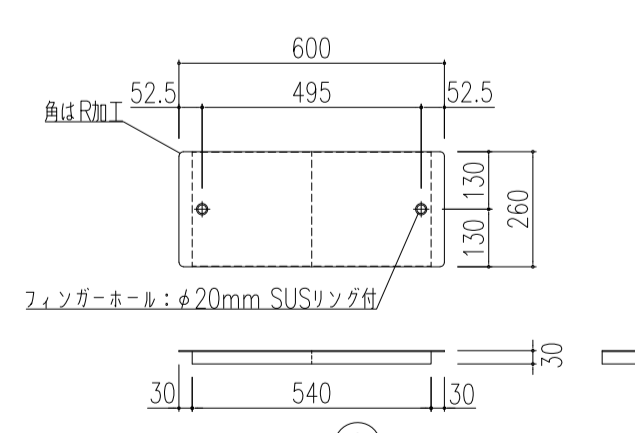


No.	図面名称	Quant.
C6-1	三槽シンク	2台
規格・仕様	2250×750×850	

品番	名称	備考
1	槽板	SUS 430 1.2t No.4
2	化粧板	SUS 430 0.8t No.4
3	補強枠	SUS 430 L3×40×40
4	パイプ脚	SUS 430 φ38 1.2t (継手付)
5	パイプ枠	SUS 430 口32×16 1.0t
6	アジャスト	SUS 304 (固定金具付)
7	排水トラップ	カゴ付防臭トラップ 50A (排水アダプター付) / TO-195BK
8	オーバーフロー	小判型 / TO-232P
9	蓋	SUS 430 1.2t No.4
10	取外式平板	SUS 430 1.0t No.4

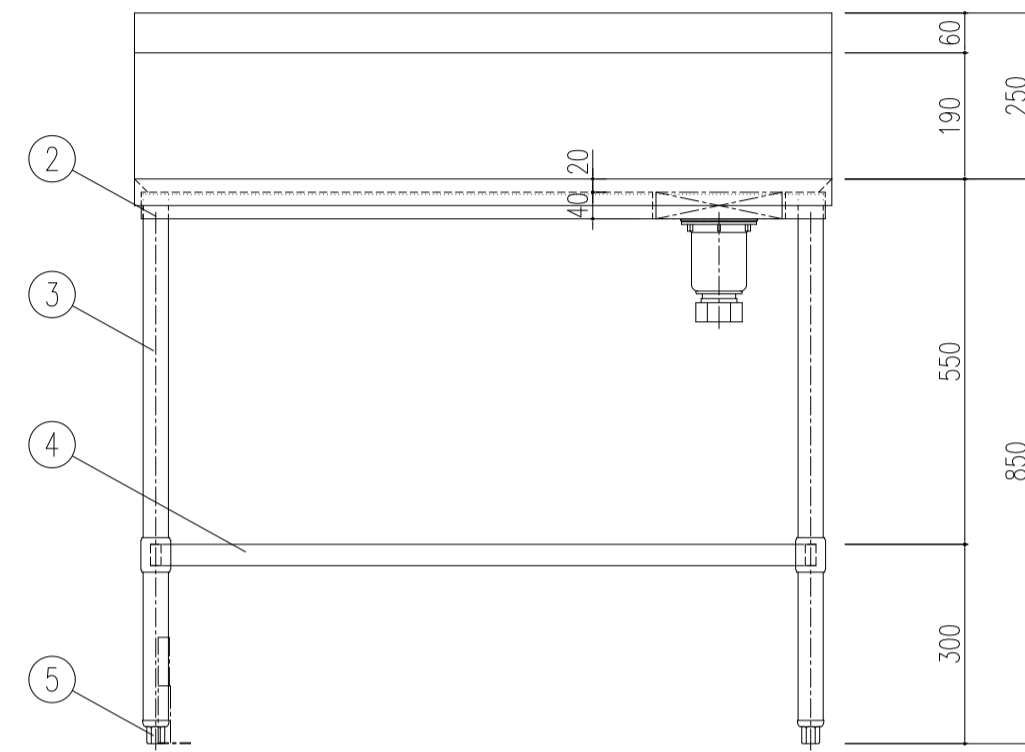
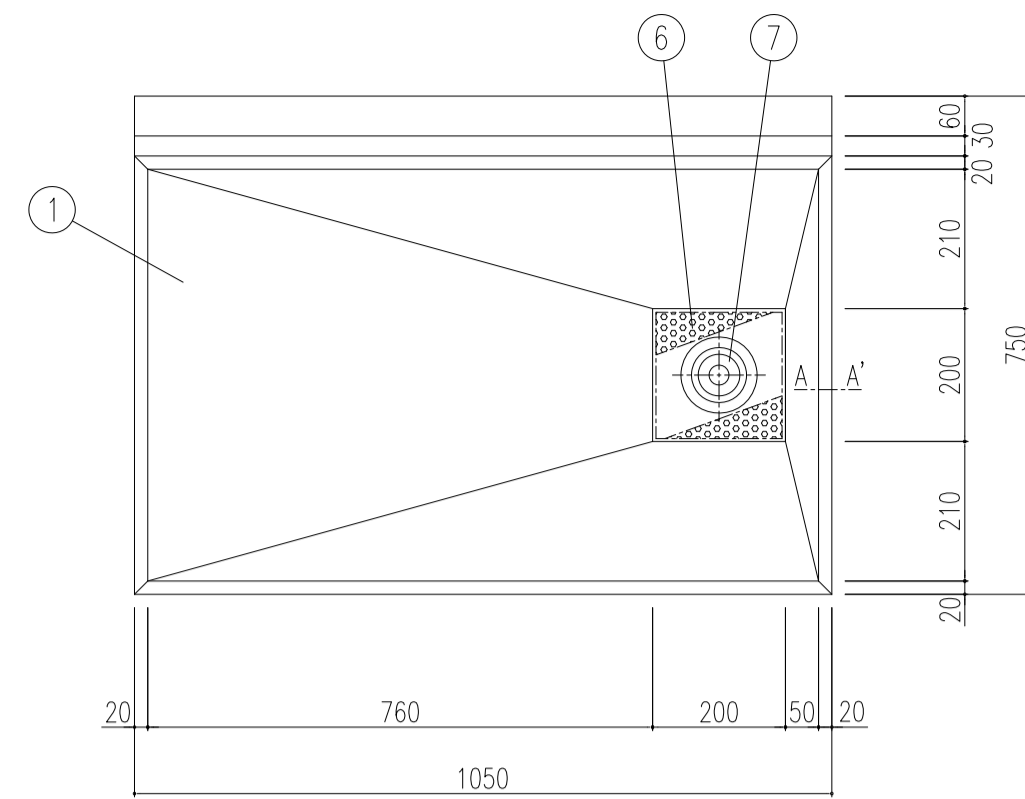


A-A' 断面図

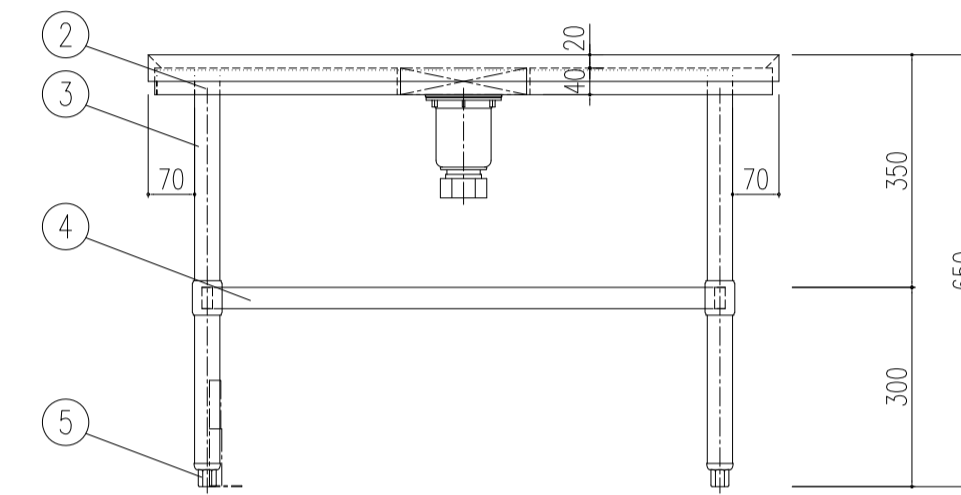
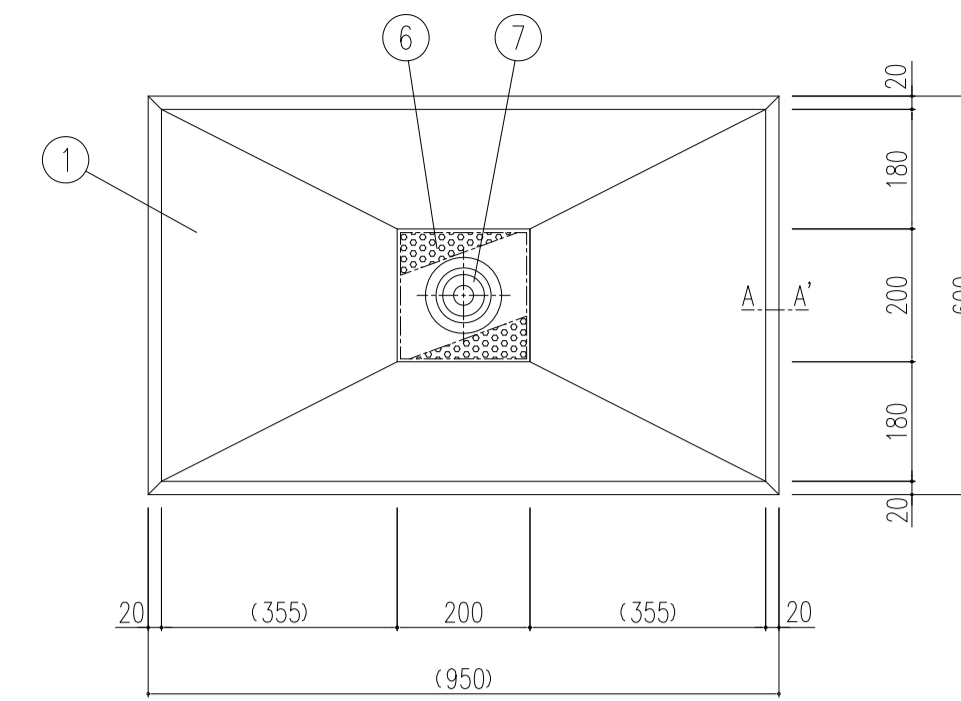
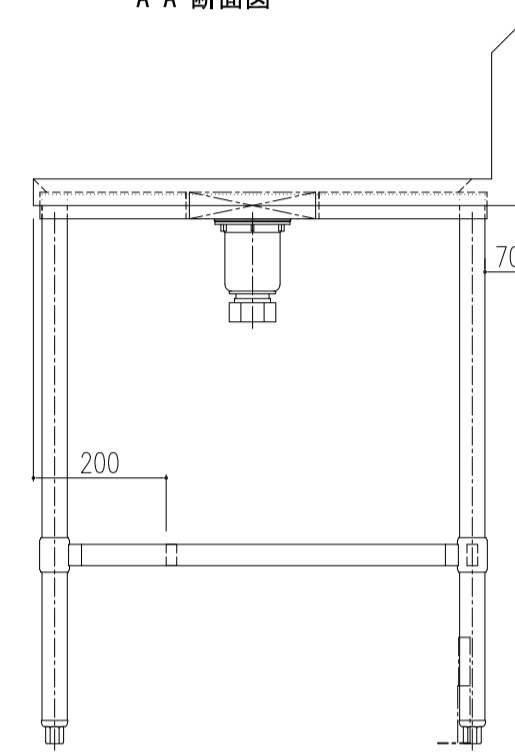
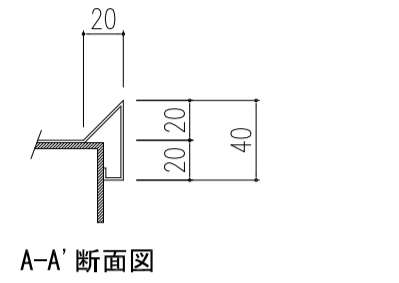


No.	図面名称	Quant.
C6-2	三槽シンク	1台
規格・仕様	2250×750×850	

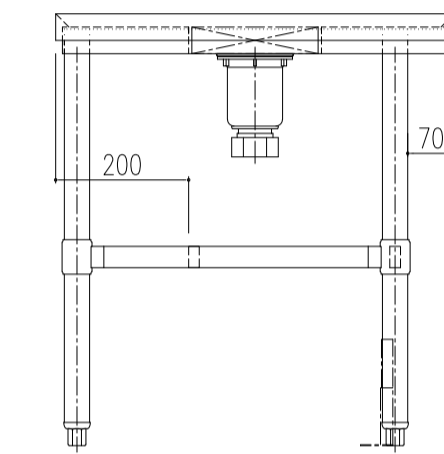
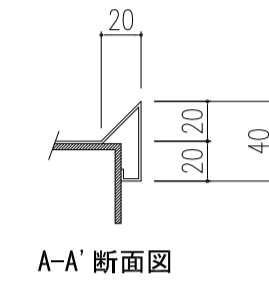
No.	図面名称	Quant.
C7	二槽シンク	1台
規格・仕様	1200×750×850	



品番	名称	備考
1	甲板	SUS 430 1.2t No.4
2	補強枠	SUS 430 L3×40×40
3	パイプ脚	SUS 430 φ38 1.2t (継手付)
4	パイプ枠	SUS 430 口32×16 1.0t
5	アジャスト	SUS 304 (固定金具付)
6	水切板	SUS 430 1.0t φ3mmパンチング
7	排水トラップ	カゴ付防臭トラップ 40A (排水アダプター付) / TO-196



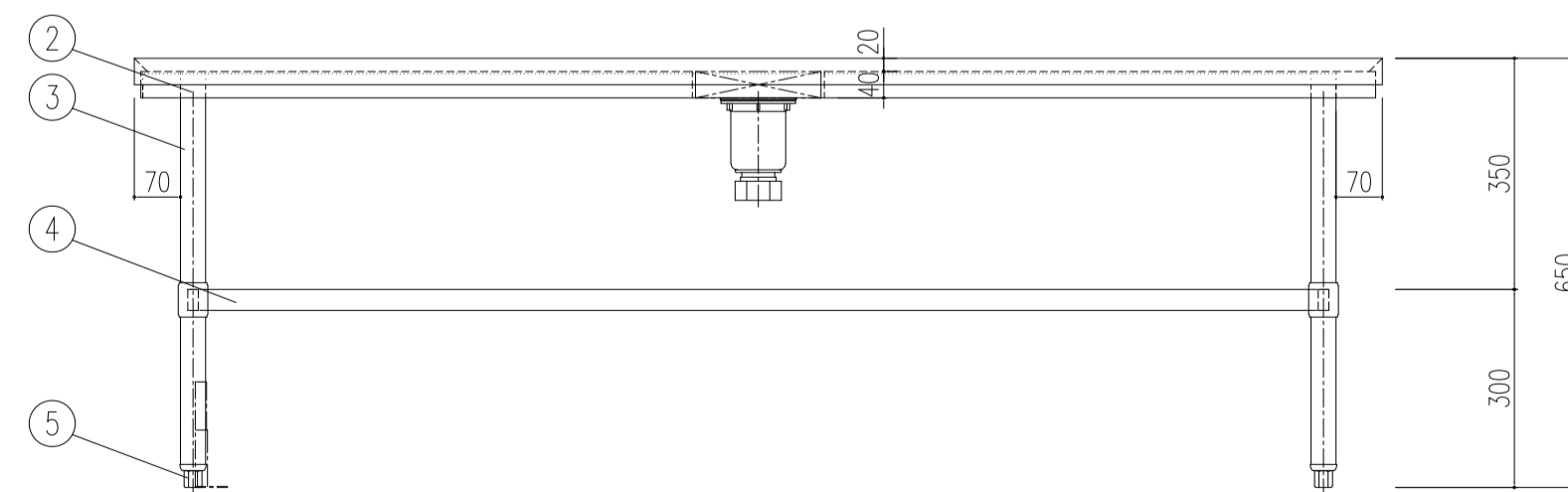
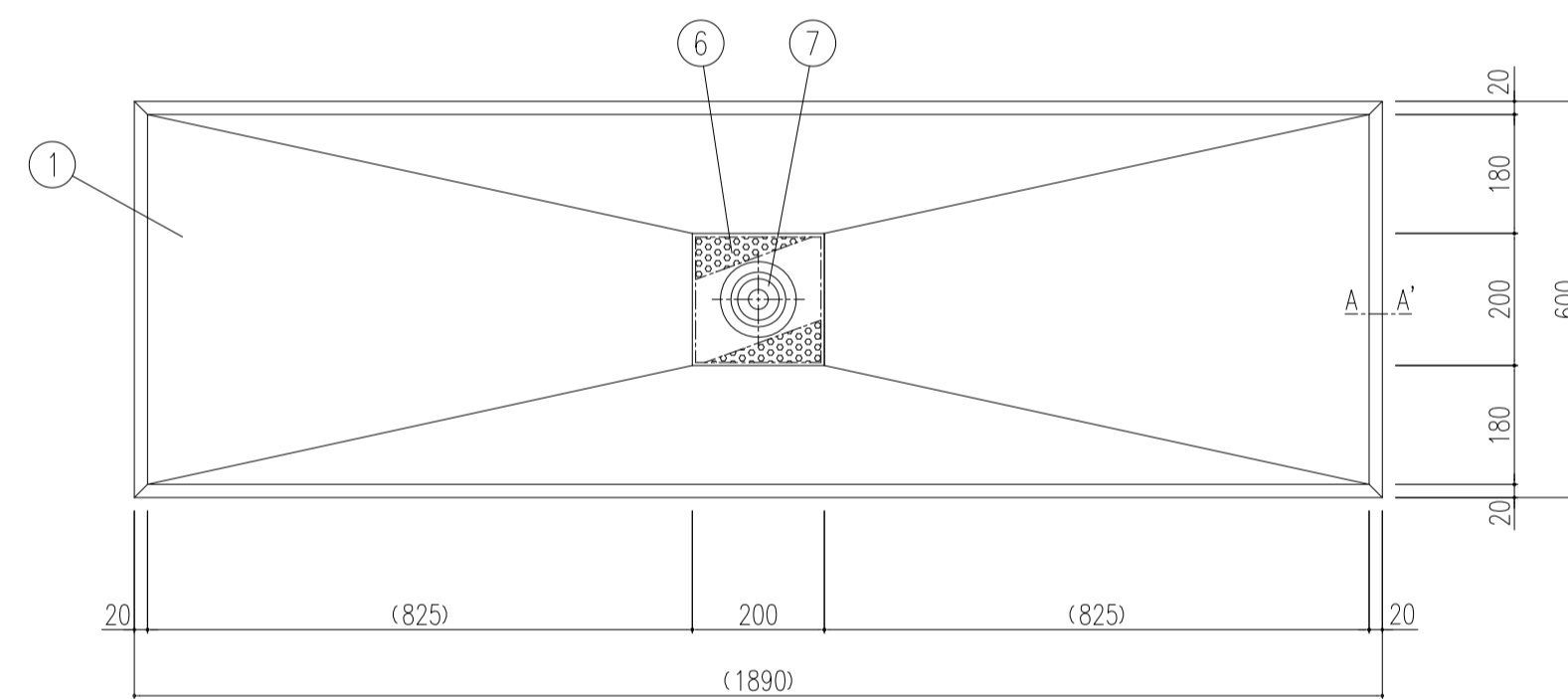
品番	名称	備考
1	甲板	SUS 430 1.2t No.4
2	補強枠	SUS 430 L3×40×40
3	パイプ脚	SUS 430 φ38 1.2t (継手付)
4	パイプ枠	SUS 430 口32×16 1.0t
5	アジャスト	SUS 304 (固定金具付)
6	水切板	SUS 430 1.0t φ3mmパンチング
7	排水トラップ	カゴ付防臭トラップ 40A (排水アダプター付) / TO-196



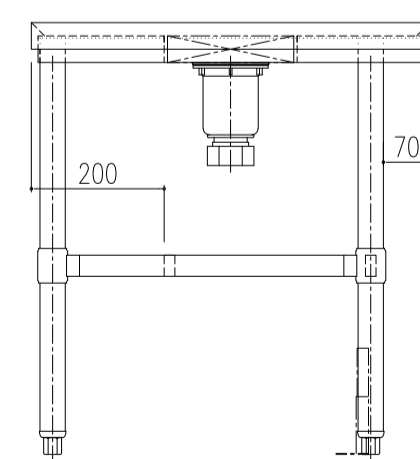
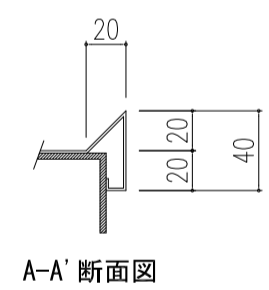
※寸法及び詳細は現場合せとする。

No.	図面名称	Quant.
C8	作業台	1台
規格・仕様	1050×750×850	

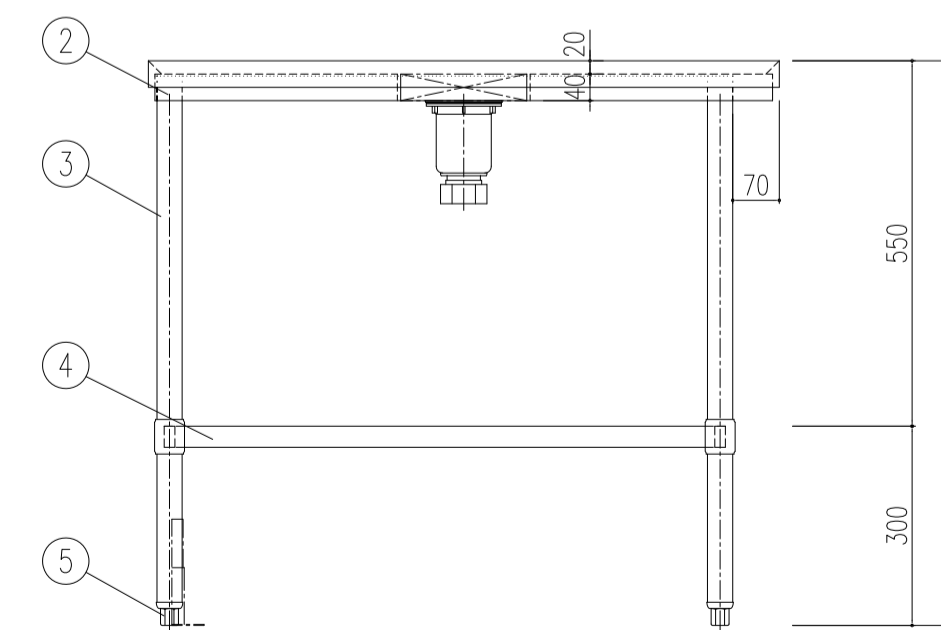
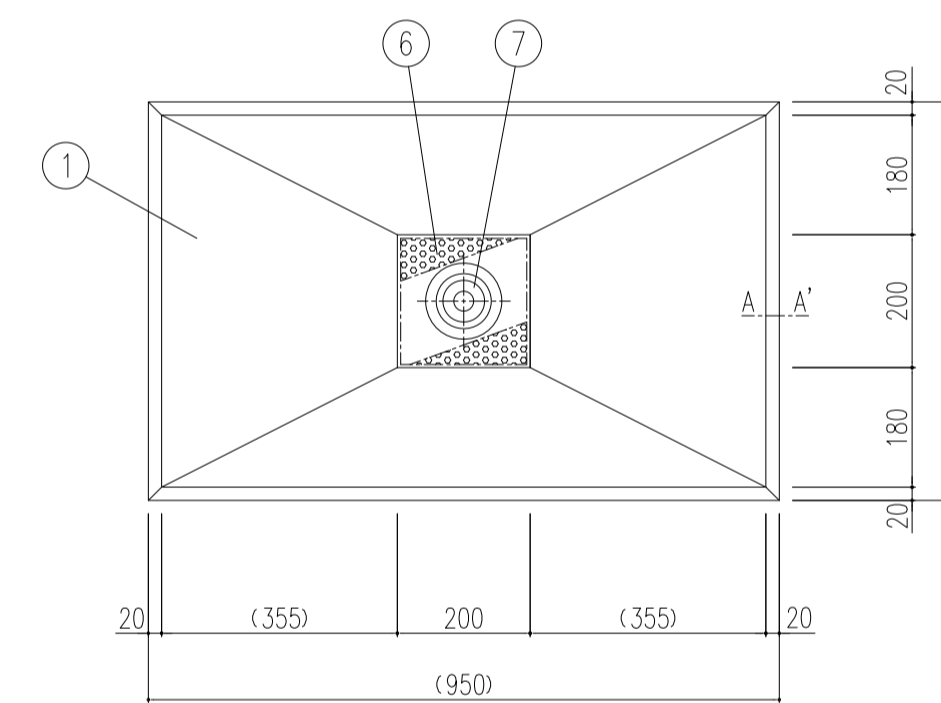
No.	図面名称	Quant.
C9	水切カウンター	1台
規格・仕様	(950)×600×650	



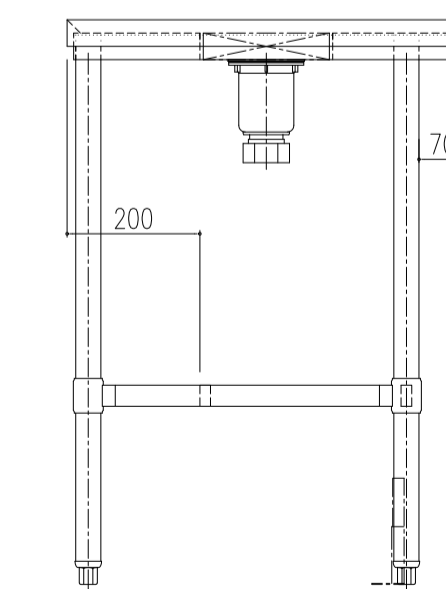
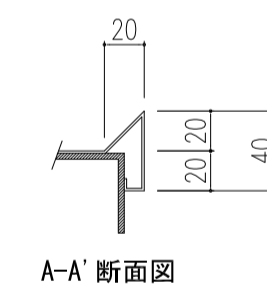
品番	名称	備考
1	甲板	SUS 430 1.2t No.4
2	補強枠	SUS 430 L3×40×40
3	パイプ脚	SUS 430 φ38 1.2t (継手付)
4	パイプ枠	SUS 430 口32×16 1.0t
5	アジャスト	SUS 304 (固定金具付)
6	水切板	SUS 430 1.0t φ3mmパンチング
7	排水トラップ	カゴ付防臭トラップ 40A (排水アダプター付) / TO-196



※寸法及び詳細は現場合せとする。



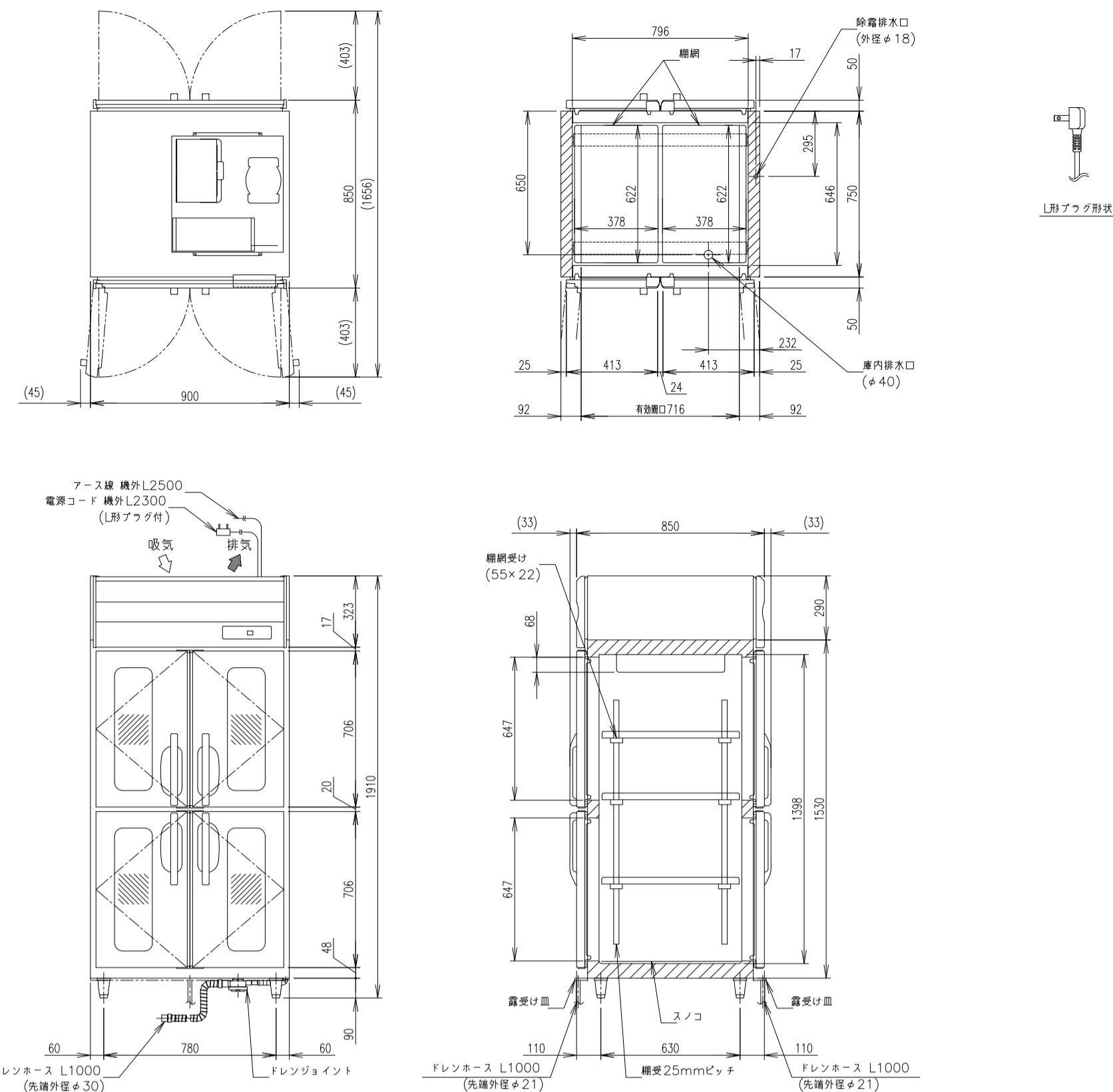
品番	名称	備考
1	甲板	SUS 430 1.2t No.4
2	補強枠	SUS 430 L3×40×40
3	パイプ脚	SUS 430 φ38 1.2t (継手付)
4	パイプ枠	SUS 430 口32×16 1.0t
5	アジャスト	SUS 304 (固定金具付)
6	水切板	SUS 430 1.0t φ3mmパンチング
7	排水トラップ	カゴ付防臭トラップ 40A (排水アダプター付) / TO-196



※寸法及び詳細は現場合せとする。

No.	図面名称	Quant.
C10	水切カウンター	1台
規格・仕様	(1890)×600×650	

No.	図面名称	Quant.
C11	水切カウンター	1台
規格・仕様	(950)×600×850	



製品名	パススルー冷蔵庫
形名	HR-90B-ML-4G4G(特)
電源	単相100V 50/60Hz 容量0.97kVA(9.7A)
電流	運転電流 6.1/6.1A 電動機定格電流 5.2/5.2A 電動機定格消費電力 335/335W(効率64/64%) 電動機定格電流消費電力 347W
消費電力	冷房時消費電力 429/429W 電熱時消費電力 347/347W
放熱量	940/940W
電源コード	2.3m(別アタッチ)
定格内容積	812L
外形寸法	幅900×奥行850×高さ1910(〜1940)mm
内形寸法	幅796×奥行646×高さ1398mm
外装	ステンレス鋼板、扉内鋼板(両面) 多層ウレタンフォーム断熱(クローゼット・扉) 熱反射コーティング付断熱ガラス(ガラス扉)
内装	ステンレス鋼板、ABS樹脂
断熱材	硬質ポリウレタンフォーム
冷却方式	強制対流式
除霜方式	ヒータ式、オフサイクル自動除霜
圧縮機	全密封形 出力400W(インバータ)
凝結器	フィン&チューブ形 強制空冷式
冷却器	フィン&チューブ形
冷媒	R290
庫内温度制御	マイコン制御(デジタル温度表示)−6〜12℃調節可能
除霜制御	マイコン制御
電気回路保護	アース線
冷媒回路保護	ケースワームによる圧縮機停止(自動復帰)
扉	樹脂製90°〜120mm調整可能
棚	3セット(棚板6枚、棚受け6本)+スノコ(2枚)
製品質量	169kg(梱包時 193kg)
梱包	木枠梱包 幅1030×奥行980×高さ1985mm
付属品	フレンジョイント一式、フレンジョイント4本、扉受け皿2個
使用条件	周囲温度5〜35℃ 電圧変動：定格電圧の±10%以内

※仕様・外観につきましては、改良のため予告なく変更することがあります。

1. 設置条件について
場所：給排水、電源等は取扱説明書・配付工事説明書に従って正しく行ってください。
また、本体設置スペースは、設置条件により若干異なる場合がありますので、10mm程度余裕をとってください。
(給排水スペース・配管スペース等は本体設置スペースとは別に確保が必要です。)

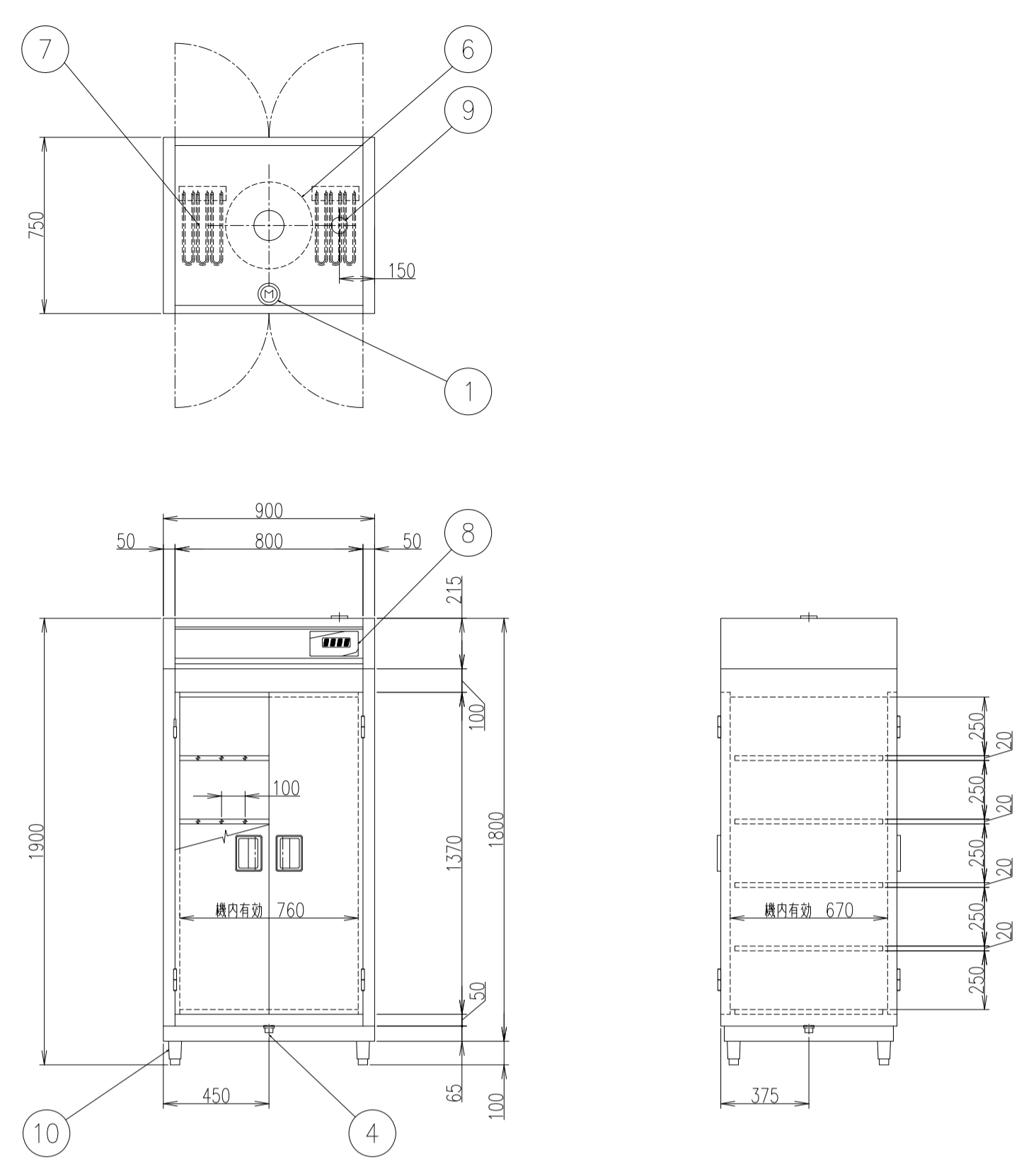
2. 放熱量は、周囲温度30℃における最終到達温度の時の値です。

3. この製品には漏電遮断器が付いています。
「電気設備に関する技術基準」(「内線規程」)にしたがった高漏れ対応形の過負荷保護用漏電遮断器を付設し、電源容量は仕様欄に記載してある値に適合した専用電源を使用してください。
過負荷保護用漏電遮断器の仕様は、定格感電電流15mA、定格動作電流7.5mA、動作時間0.1秒以内。

4. 元ブレーカー容量は15A 125Vです。

5. 設置環境によってはガス部およびその周辺に結露することがあります。

6. 仕様欄記載の電流値及び消費電力等の仕様値は参考値です。性能試験の結果により、仕様値を変更する場合があります。



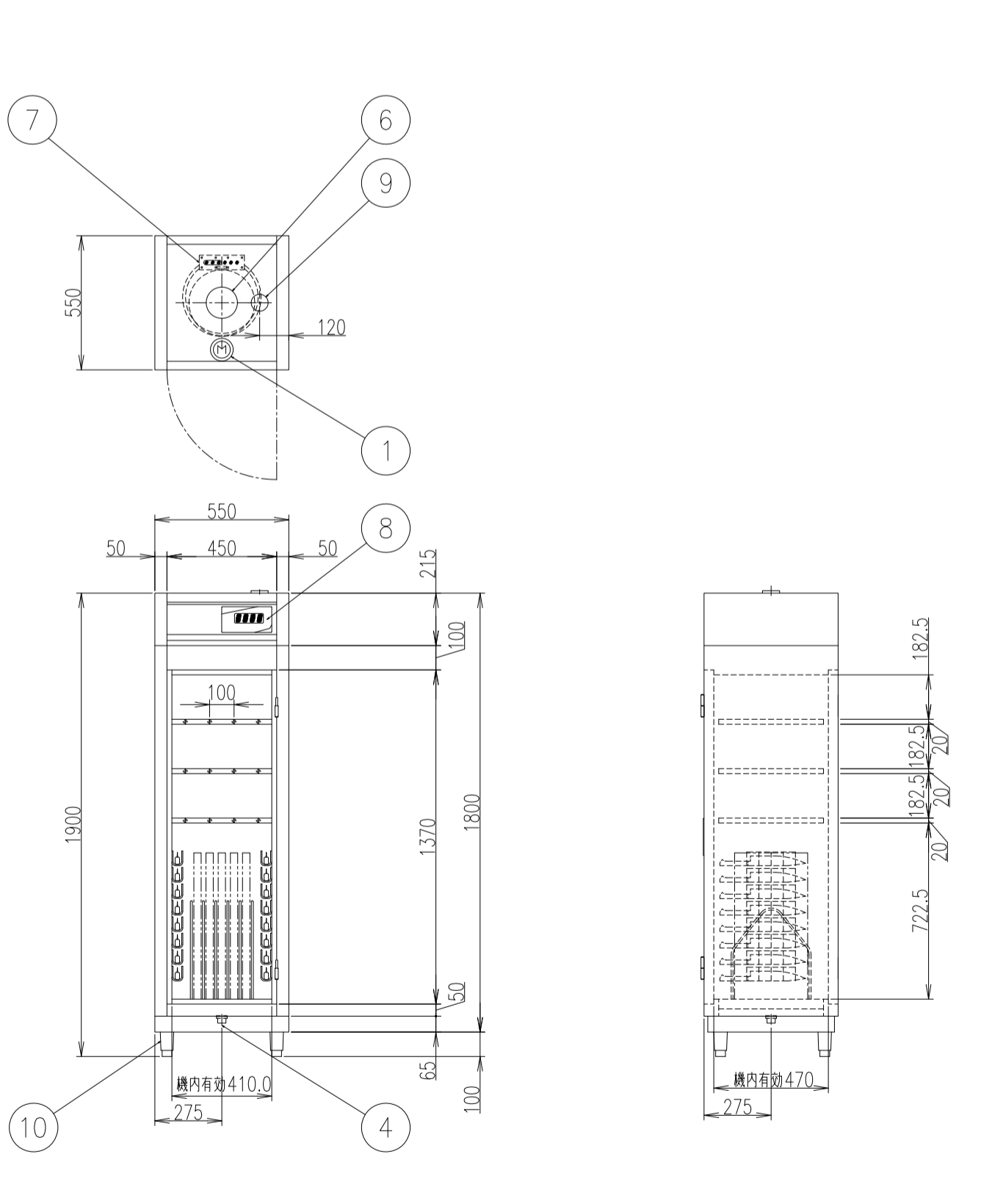
NO	名	数量	規	格
1	電源接続	1	3相200V 5.4kW	
2	x	x	x	x
3	x	x	x	x
4	排水接続	1	25A	
5	x	x	x	x
6	プロフ	1	3相200V 0.4kW	
7	ヒータ	2	3相200V 2.5kW	
8	操作パネル	1	NSC-23	
9	ダンパー	1	x	
10	アジャスト	4	N-100	
仕	収容能力		20ヶ(収容幅寸法370×250×200)	
	棚段		5段(1棚の耐荷重 60kg)	
	x	x	x	x
	使用電力		3相200V 5.4kW	
	本体フレーム		SUS430 t=0.8	
	外板・扉		SUS430 t=0.8	
	内板		SUS430 t=0.8	
	断熱材		グラスウール t=25	
	重量		168kg	
	x	x	x	x

特記事項

1. 奥行750

No.	図面名称	Quant.
C12	パススルー冷蔵庫	1台
規格・仕様	HR-90B-ML-4G4G(特)	

No.	図面名称	Quant.
C13	器具消毒保管機	1台
規格・仕様	MCW-20-s75X	



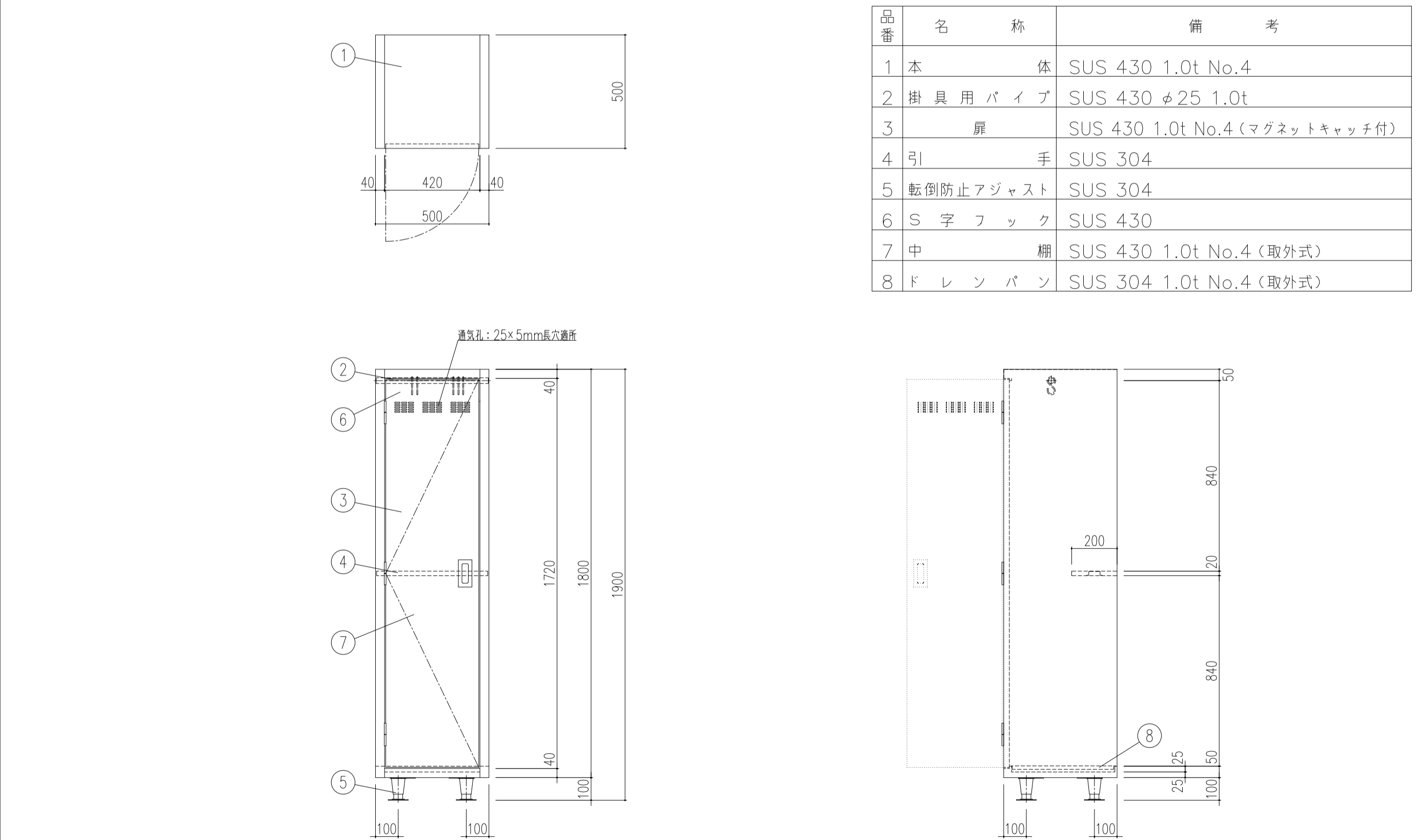
NO	名	数量	規	格
1	電源接続	1	3相200V 3.1kW	
2	x	x	x	x
3	x	x	x	x
4	排水接続	1	25A	
5	x	x	x	x
6	プロフ	1	3相200V 0.1kW	
7	ヒータ	1	3相200V 3.0kW	
8	操作パネル	1	NSC-23	
9	ダンパー	1	x	
10	アジャスト	4	N-100	
仕	x	x	x	x
	棚段		4段(1棚の耐荷重 20kg)	
	x	x	x	x
	使用電力		3相200V 3.1kW	
	本体フレーム		SUS430 t=0.8	
	外板・扉		SUS430 t=0.8	
	内板		SUS430 t=0.8	
	断熱材		グラスウール t=25	
	x	x	x	x
	x	x	x	x

収容物 まな板 5枚(寸法600×300×30)

収容物 包丁 16本(L=300)

特記事項

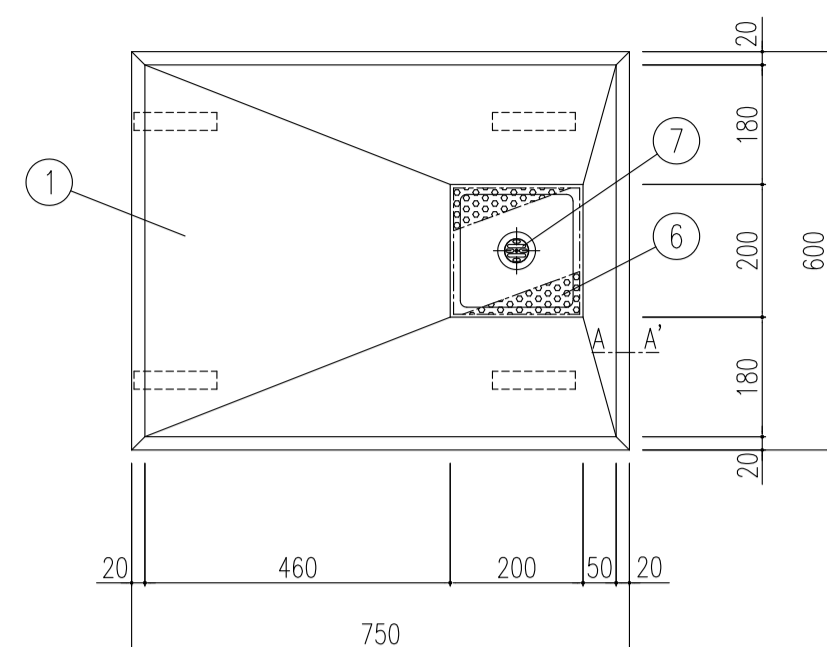
1. 内装特



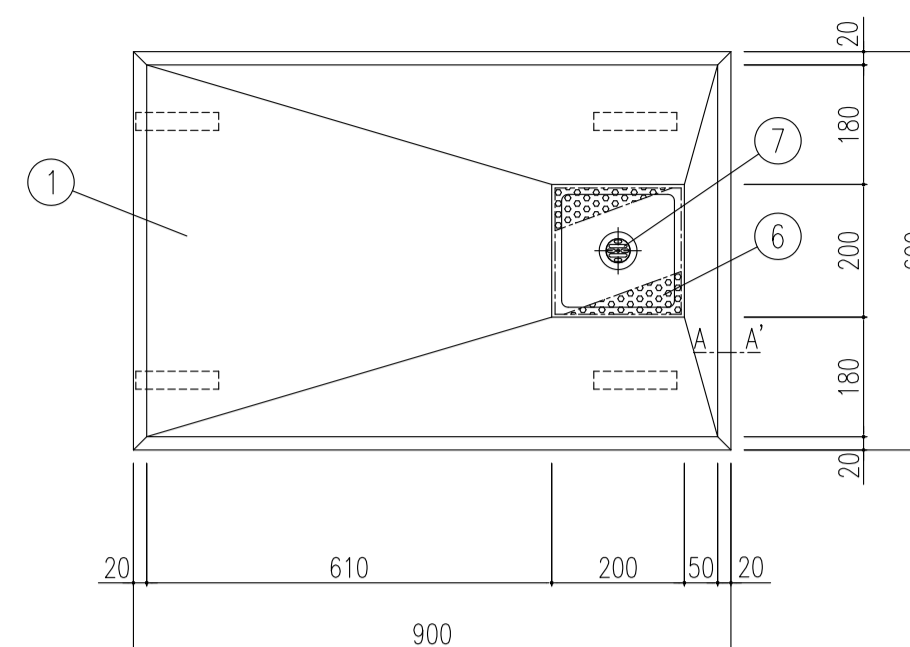
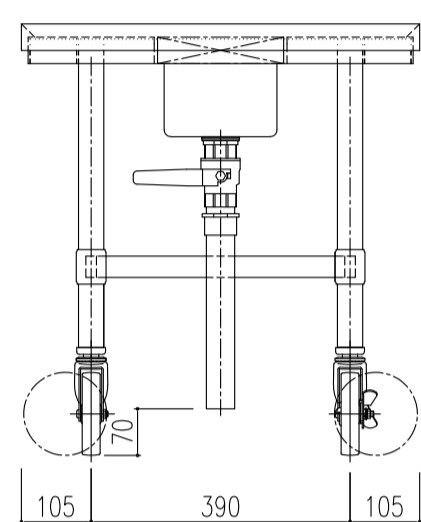
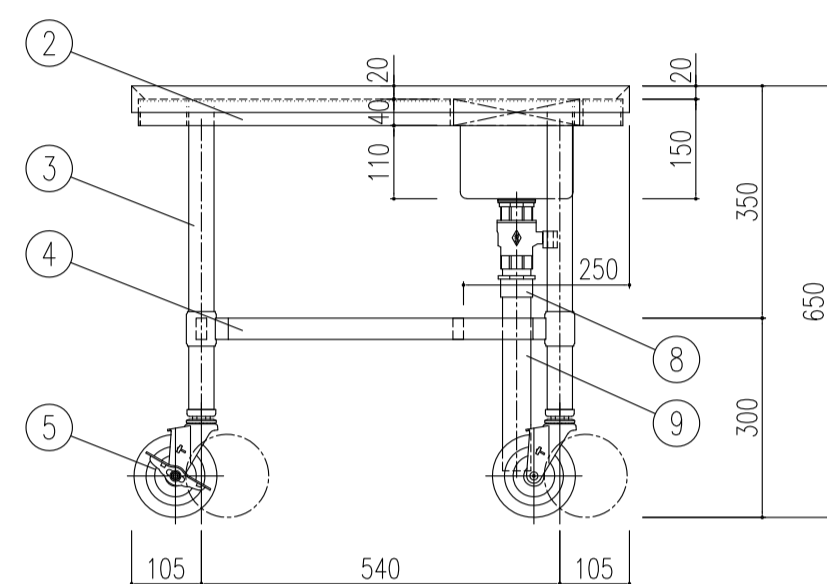
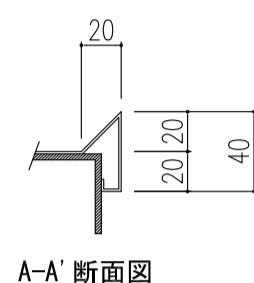
品番	名称	備考
1	本体	SUS 430 1.0t No.4
2	掛具用パイプ	SUS 430 φ25 1.0t
3	扉	SUS 430 1.0t No.4 (マグネットキャッチ付)
4	引手	SUS 304
5	転倒防止アジャスト	SUS 304
6	S字フック	SUS 430
7	中棚	SUS 430 1.0t No.4 (取外式)
8	ドレンパン	SUS 304 1.0t No.4 (取外式)

No.	図面名称	Quant.
C14	包丁まな板消毒保管機	1台
規格・仕様	KCSK-5-sX	

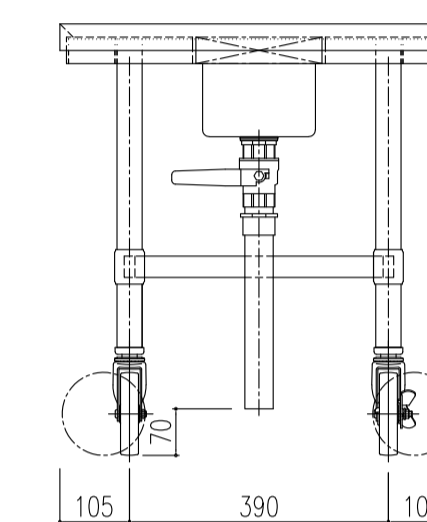
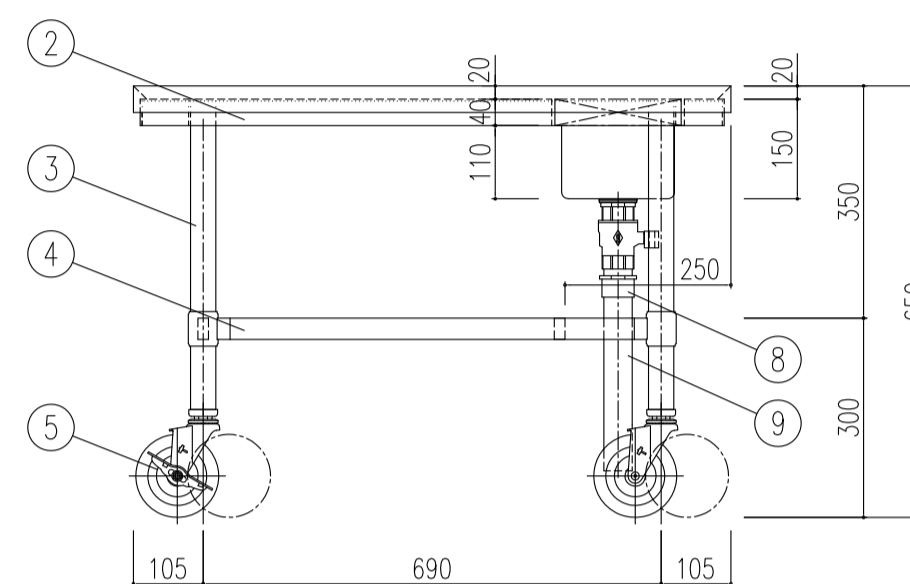
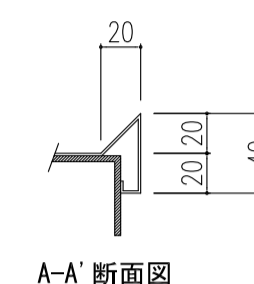
No.	図面名称	Quant.
C15	掃除用具ロッカー	1台
規格・仕様	500×500×1900	



品番	名称	備考
1	甲板	SUS 430 1.2t No.4
2	補強枠	SUS 430 L3×40×40
3	パイプ脚	SUS 430 φ38 1.2t (継手付)
4	パイプ枠	SUS 430 ロ32×16 1.0t
5	キャスター	ウレタン製 / φ125自在×4 (対角ストッパー付)
6	水切板	SUS 430 1.2t φ3mmパンチング
7	排水栓	目皿栓 32A / TO-183/32A
8	ボールバルブ	32A
9	排水管	塩ビ 32A用 (固定金具付)

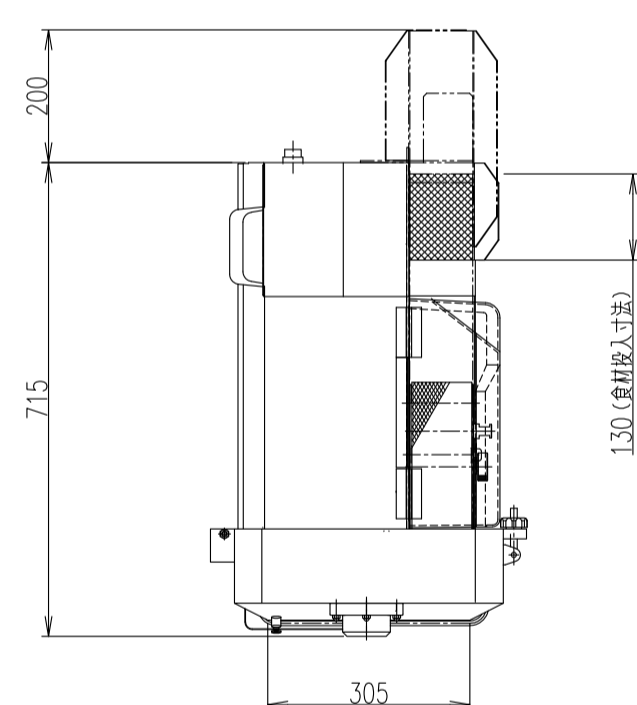


品番	名称	備考
1	甲板	SUS 430 1.2t No.4
2	補強枠	SUS 430 L3×40×40
3	パイプ脚	SUS 430 φ38 1.2t (継手付)
4	パイプ枠	SUS 430 ロ32×16 1.0t
5	キャスター	ウレタン製 / φ125自在×4 (対角ストッパー付)
6	水切板	SUS 430 1.2t φ3mmパンチング
7	排水栓	目皿栓 32A / TO-183/32A
8	ボールバルブ	32A
9	排水管	塩ビ 32A用 (固定金具付)

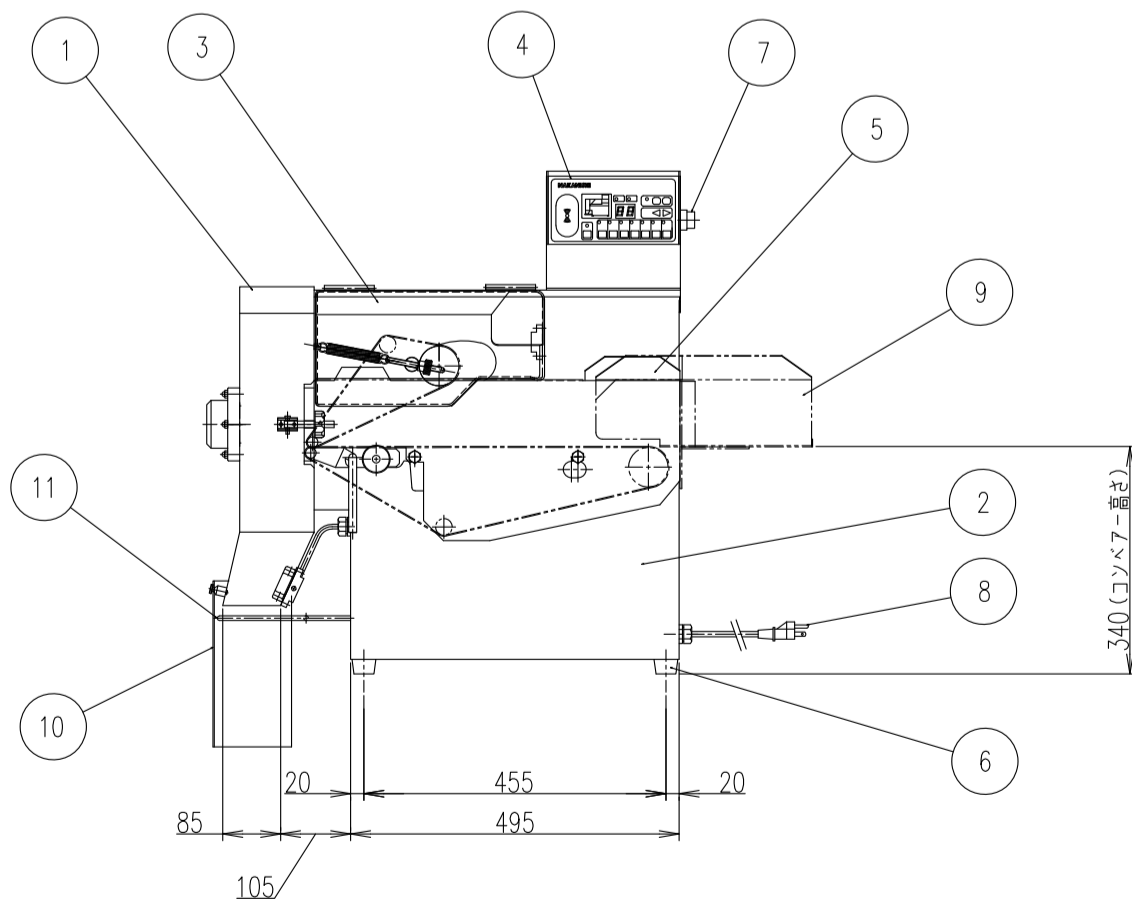
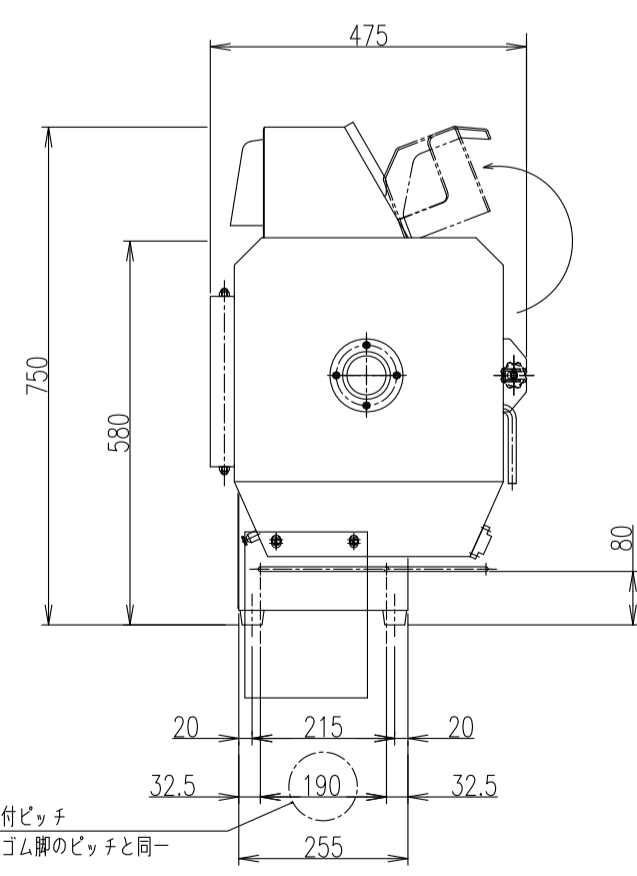


No.	図面名称	Quant.
D1	移動台	3台
規格・仕様	750×600×650	

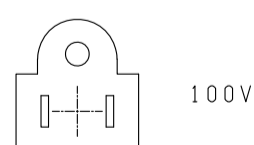
No.	図面名称	Quant.
D2	移動台	1台
規格・仕様	900×600×650	



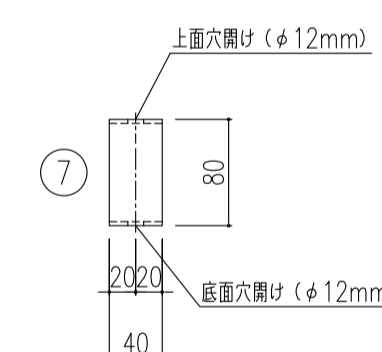
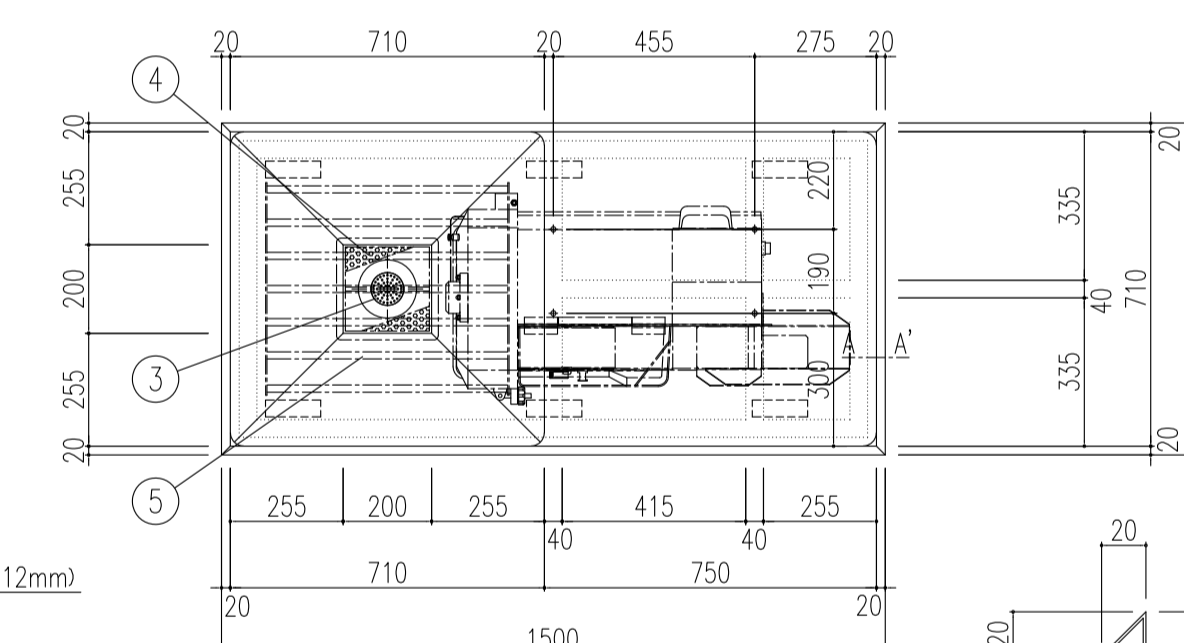
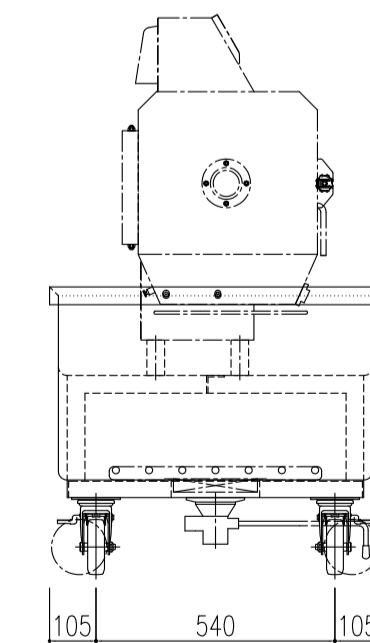
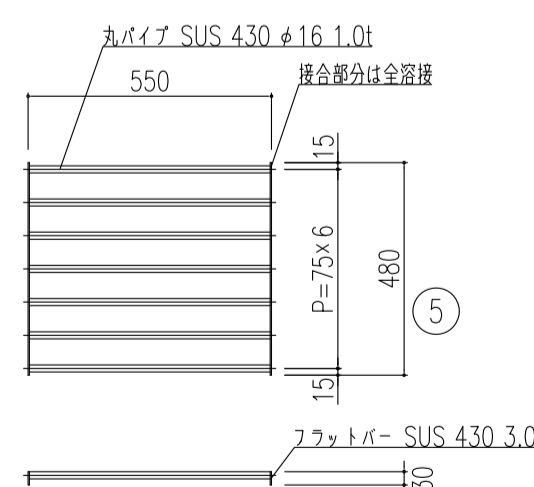
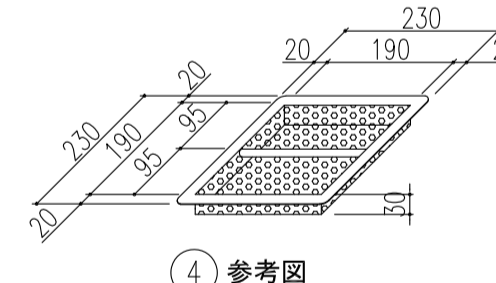
NO	名称	数量	規格	格
1	扉	1式	SUS304	
2	機械室	1	SUS304	
3	安全カバー	1	PET	
4	操作パネル	1		
5	コンアーガイド	1式	SUS430	
6	ゴム脚	4	クロロブレンゴム	
7	電源SW	1		
8	電源プラグ	1	100V 2Pアース付 ケーブル長さ2m	
9	延長ガイド	1	SUS304 脱着式	
10	カーテン	1式	強化ビニール (透明) 脱着式	
11	タッチセンサー	1式	SUS φ7	
仕	使用電力	単相 100V 0.5 kW		
	重量	73kg		
材	材料適合寸法	100w×100h (mm)		
能	能力	460 kg/h (※ベタ: 1 mm, 1380 kg/h (※ベタ: 5 mm)		



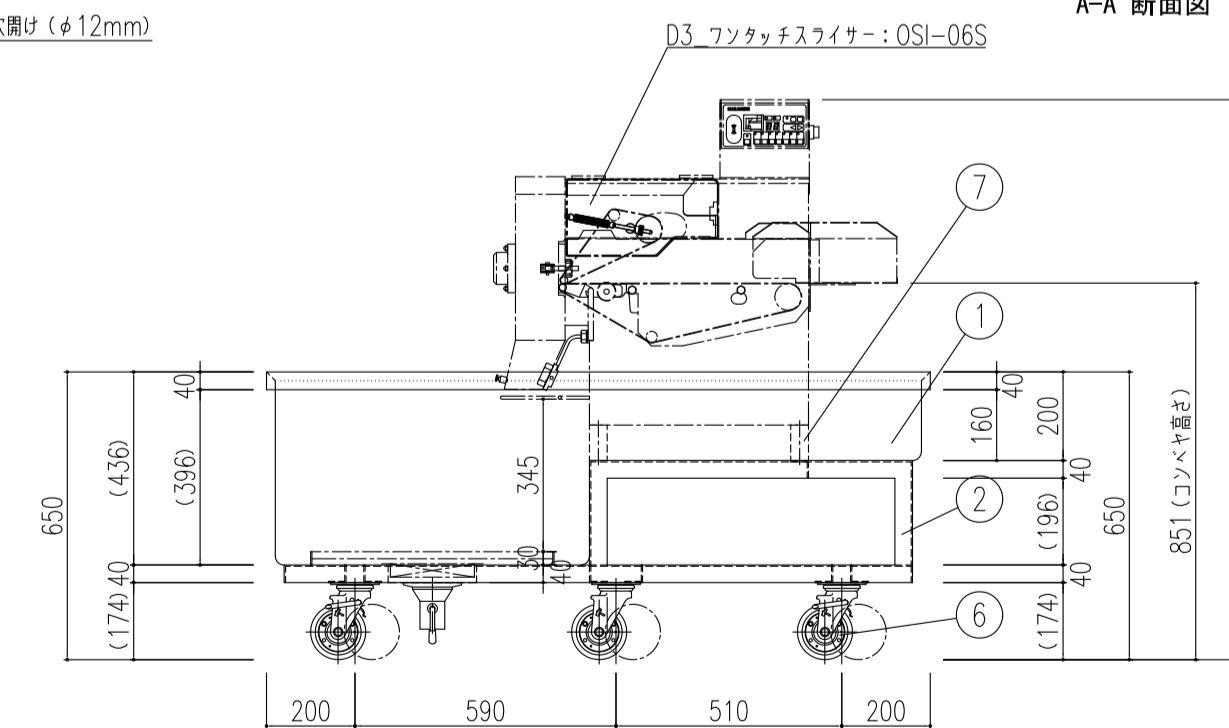
プラグ形状



品番	名称	備考
1	槽 板	SUS 430 1.5t No.4
2	本体フレーム	SUS 430 L3×40×40
3	ハンドルコックドレーン	SUS 304 50A / TO-124
4	残菜篋	SUS 430 1.0t No.4 (φ3mmパンチング)
5	取外式スノコ	SUS 430 φ16 1.0t & SUS 430 3.0t No.4
6	キャスター	ウレタン製 / φ125自在×6 (四隅トータルロック付)
7	本体取付脚	SUS 430 ロ40×40 & SUS 430 3.0t (4本)

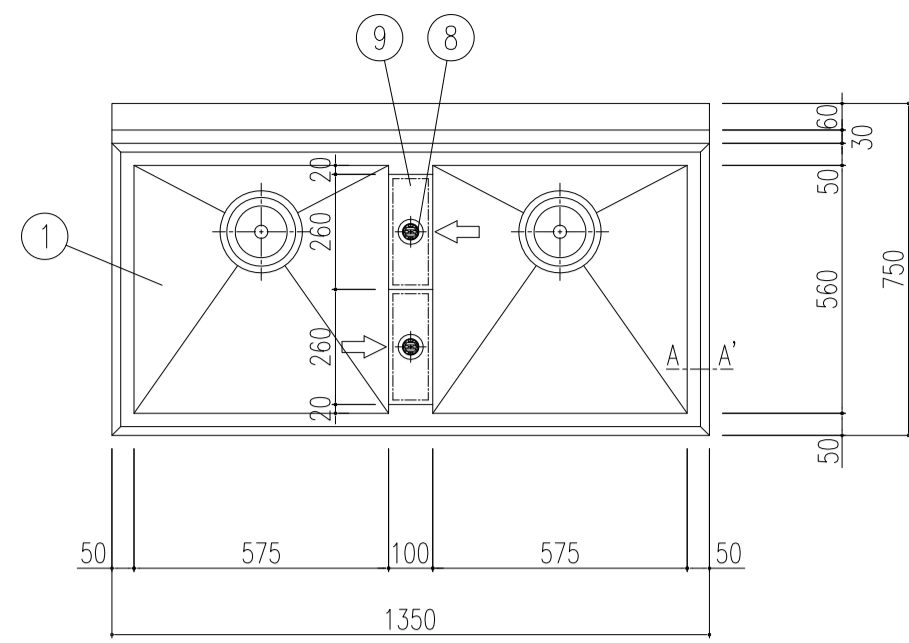


A-A' 断面図

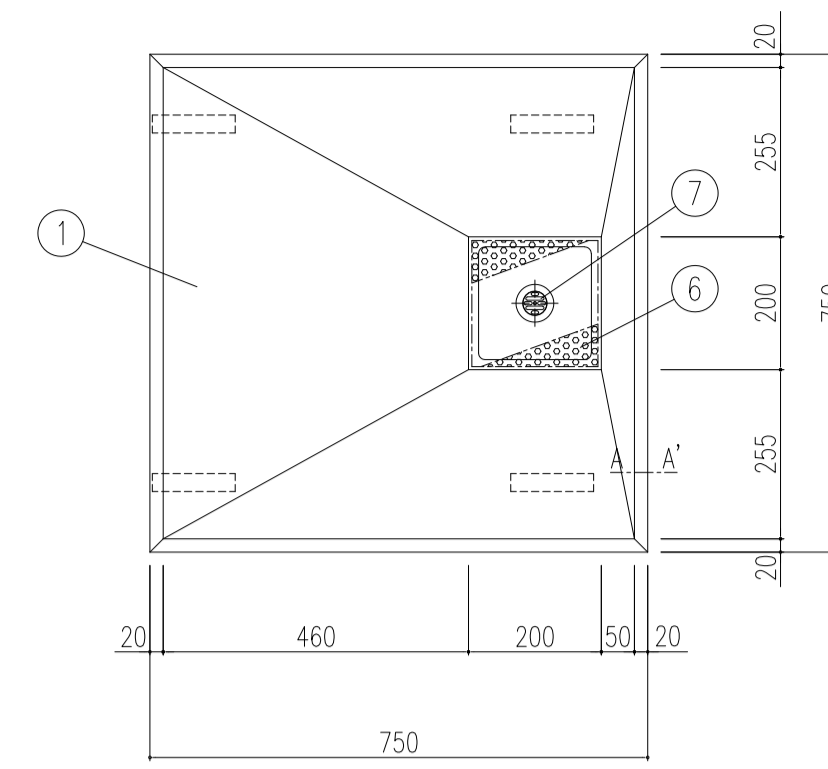
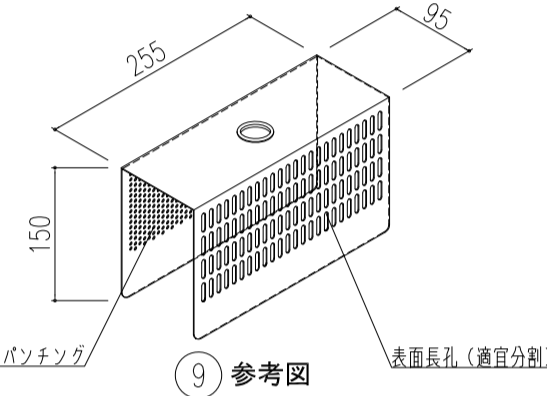
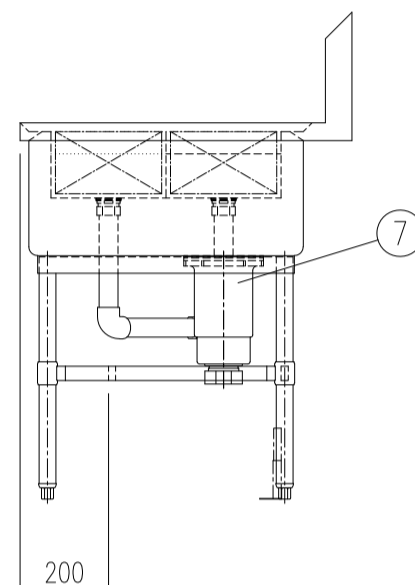
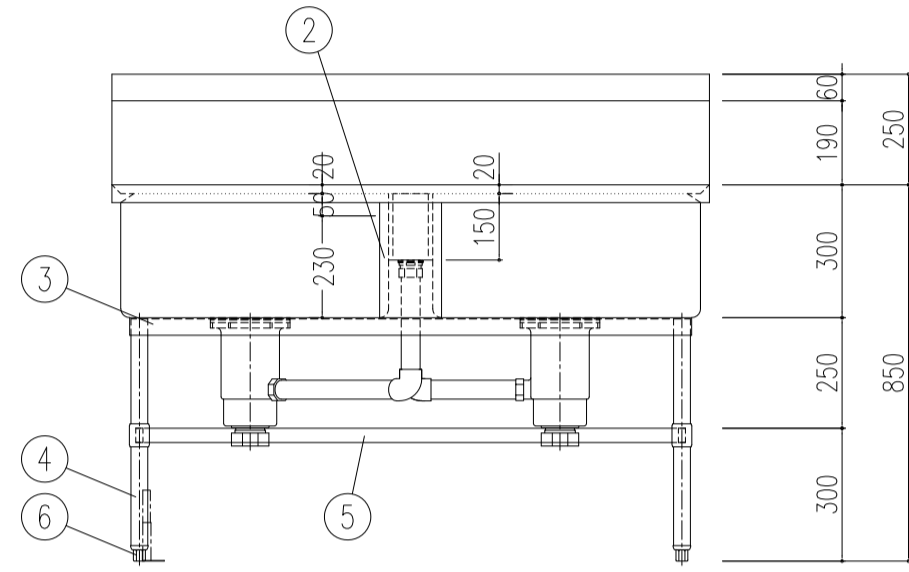
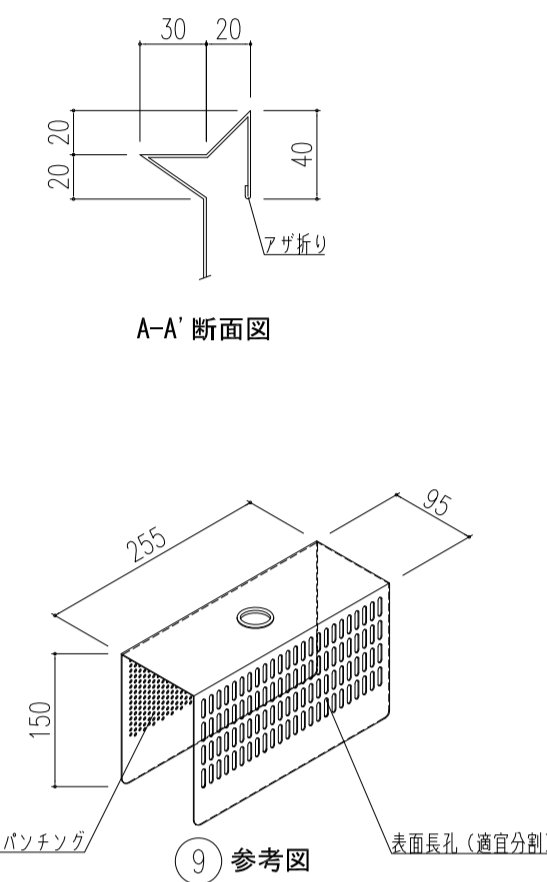


No.	図面名称	Quant.
D3	ワンタッチスライサー	1台
規格・仕様	OSI-06S	

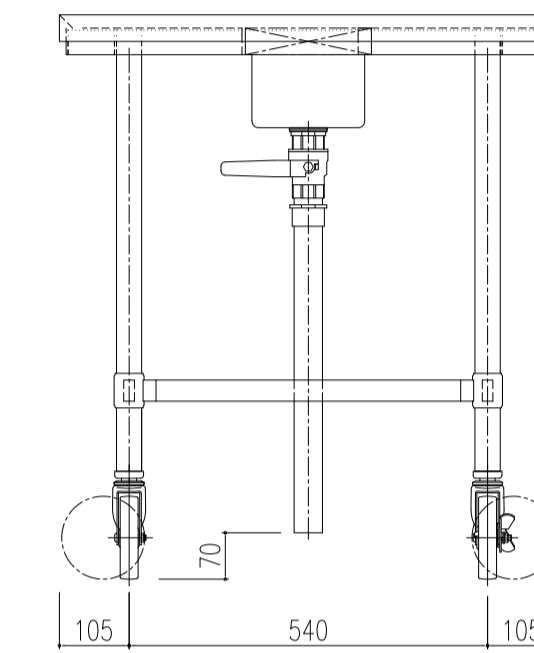
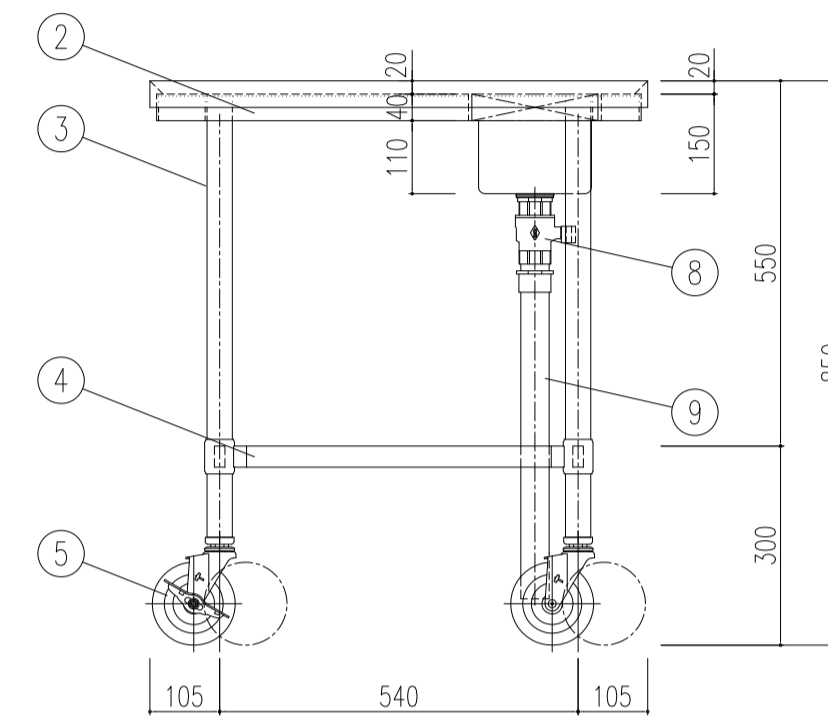
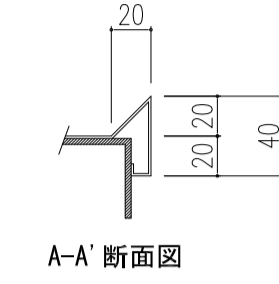
No.	図面名称	Quant.
D4	移動スライサーシンク	1台
規格・仕様	1500×750×650	



品番	名称	備考
1	槽板	SUS 430 1.2t No.4
2	化粧板	SUS 430 0.8t No.4
3	補強枠	SUS 430 L3×40×40
4	パイプ脚	SUS 430 φ38 1.2t (継手付)
5	パイプ枠	SUS 430 □32×16 1.0t
6	アジャスト	SUS 304 (固定金具付)
7	排水トラップ	カゴ付防臭トリアップ 50A (排水アダプター付) / TO-195BK
8	オーバーフロー	目皿径 32A / TO-183 / 32A
9	ストレーナー	SUS 430 1.0t φ3mmパンチング・5mm長孔 (着脱式)

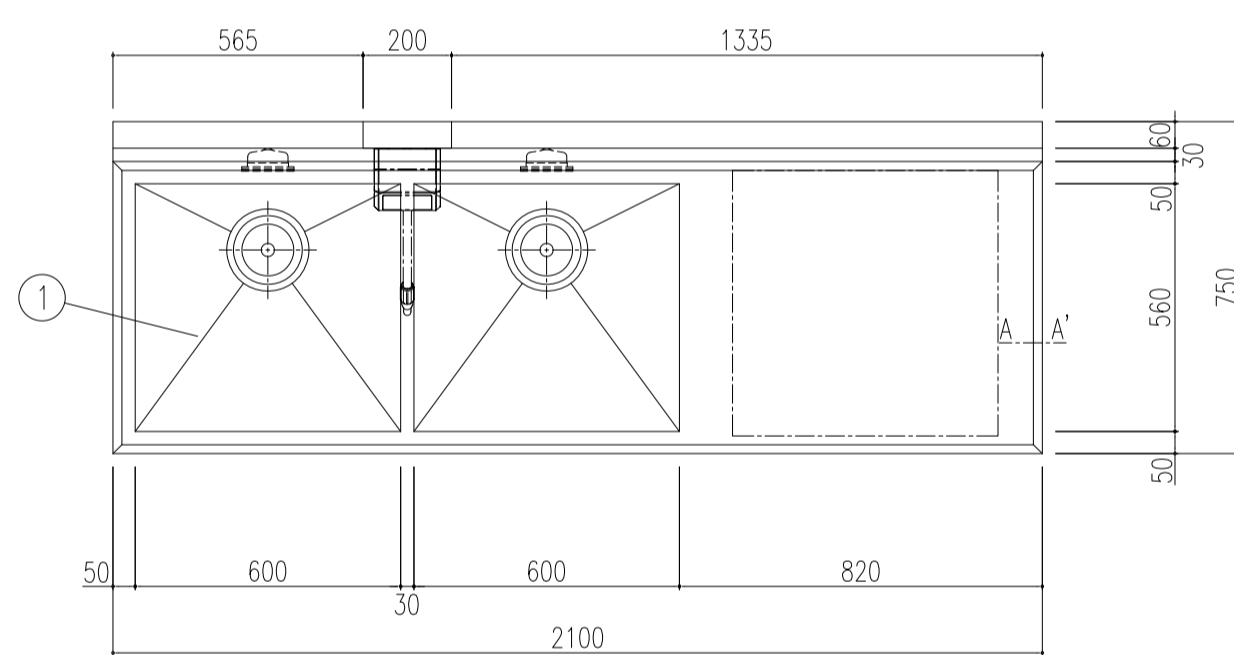


品番	名称	備考
1	甲板	SUS 430 1.2t No.4
2	補強枠	SUS 430 L3×40×40
3	パイプ脚	SUS 430 φ38 1.2t (継手付)
4	パイプ枠	SUS 430 □32×16 1.0t
5	キャスター	ウレタン製 φ125自在×4 (対角ストッパー付)
6	水切板	SUS 430 1.2t φ3mmパンチング
7	排水栓	目皿径 32A / TO-183 / 32A
8	ボールバルブ	32A
9	排水管	塩ビ 32A用 (固定金具付)

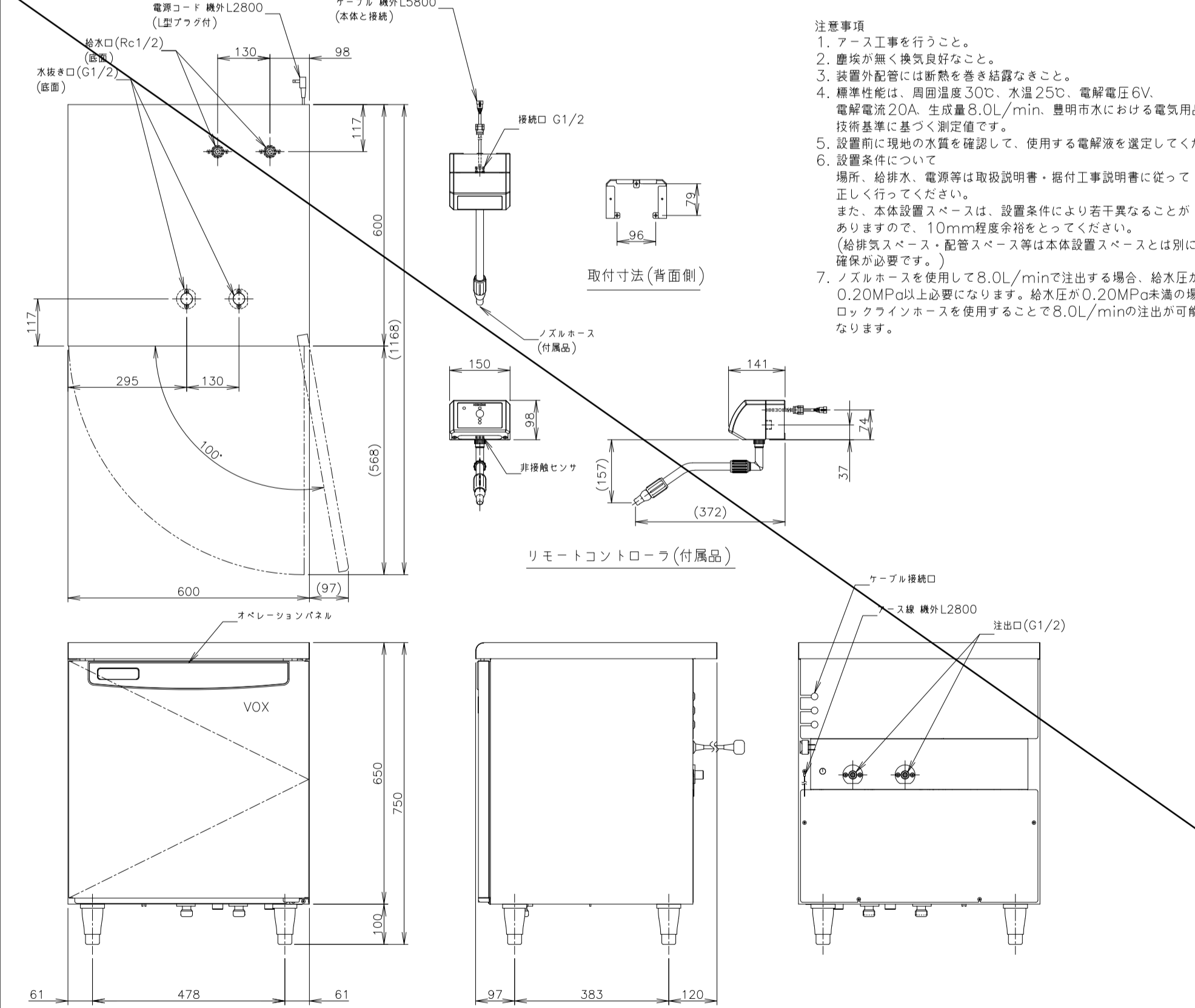
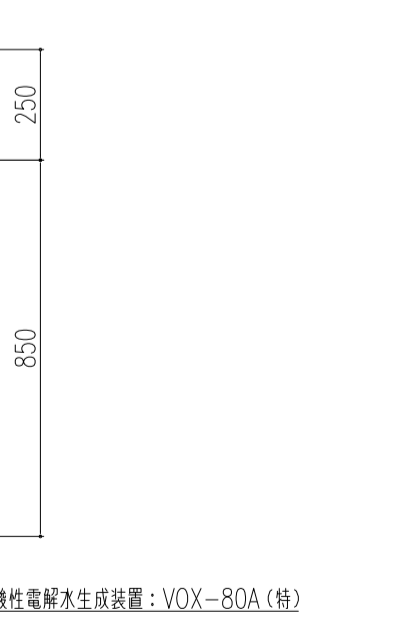
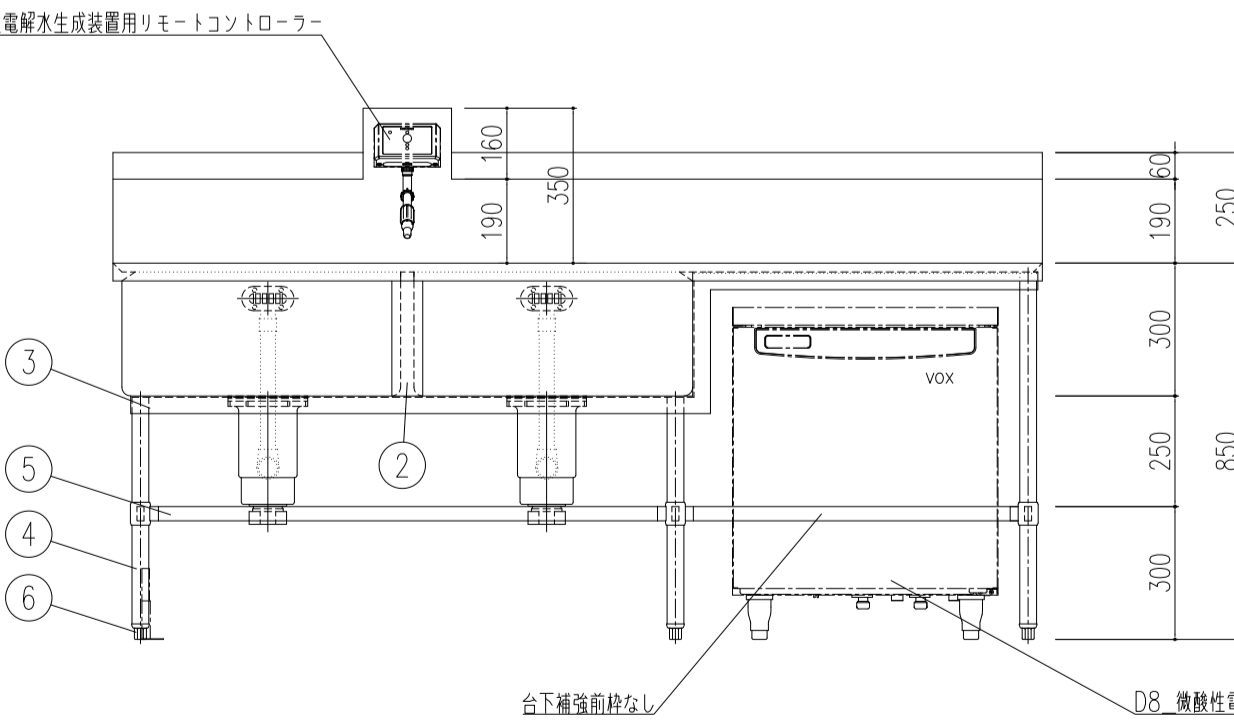
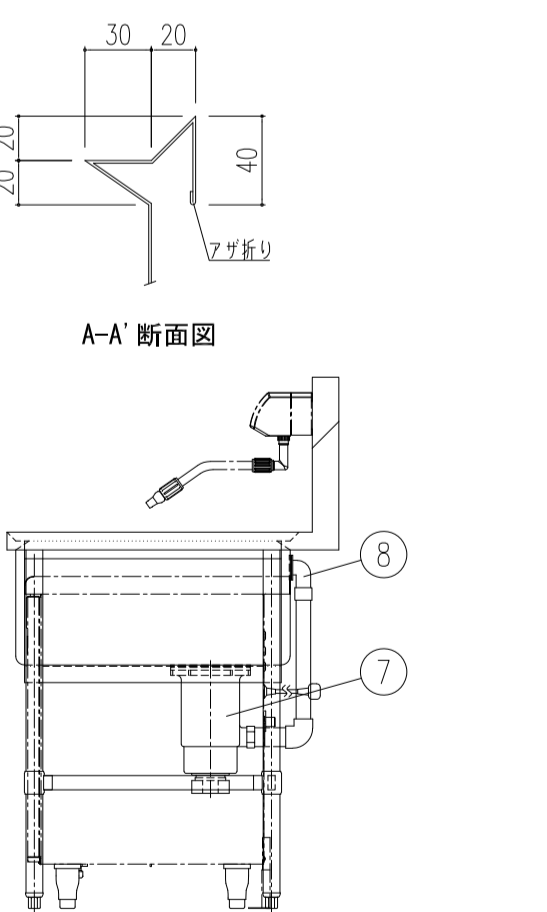


No.	図面名称	Quant.
D5	二槽シンク	1台
規格・仕様	1350×750×850	

No.	図面名称	Quant.
D6	移動台	1台
規格・仕様	750×750×850	



品番	名称	備考
1	槽板	SUS 304 1.2t No.4
2	化粧板	SUS 304 0.8t No.4
3	補強枠	SUS 304 L3×40×40
4	パイプ脚	SUS 304 φ38 1.2t (継手付)
5	パイプ枠	SUS 304 □32×16 1.0t
6	アジャスト	SUS 304 (固定金具付)
7	排水トラップ	カゴ付防臭トリアップ 50A (排水アダプター付) / TO-195BK
8	オーバーフロー	小判型 / TO-232P

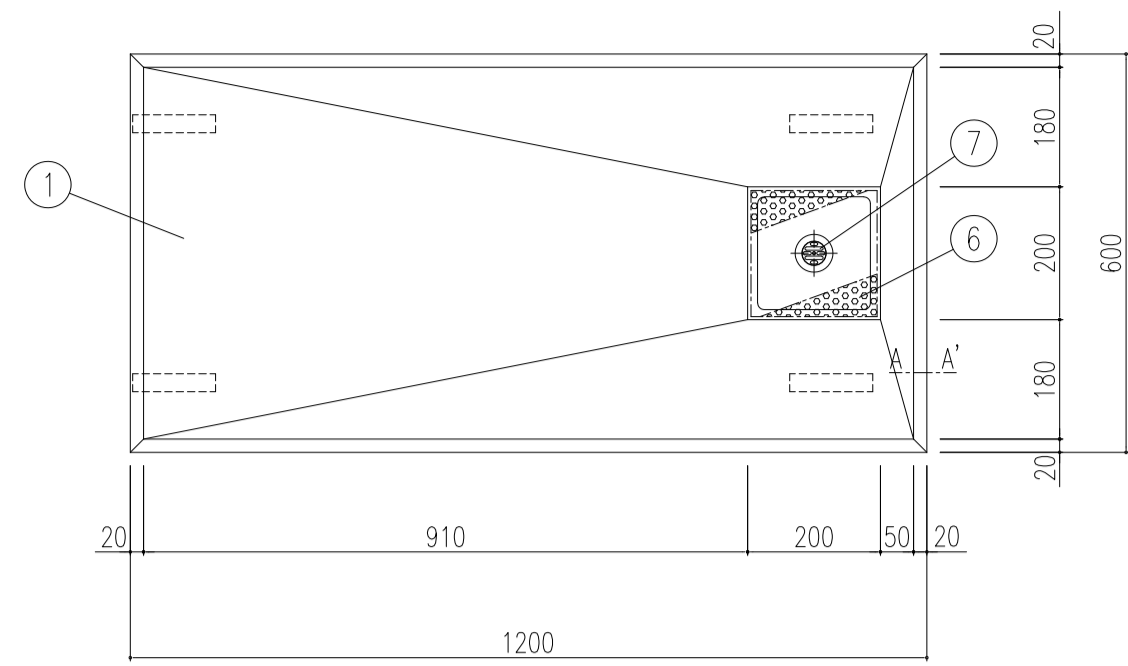


製品名	微酸性電解水生成装置
形名	VOX-80A (特)
電源	单相100V 50/60Hz 0.45kVA(4.5A)
電流	3.5/3.5A
消費電力	360/360W
純電解水生成流量	8.0(L/min)
電気有効電流濃度	10~80(mg/kg)
純電解水pH	5.0~6.5
電解水生成量	8.0L/min
外形寸法	幅600×奥行600×高さ750(〜784)mm
外装	ステンレスおよび亜鉛鍍金(ポリエステル樹脂塗装)・ABS樹脂
内装	ステンレスおよび亜鉛鍍金(ポリエステル樹脂塗装)
電解方式	無隔膜電気分解方式
電解液循環調整方式	電磁流量ポンプダイレクトインジェクション方式
電解電圧調整方式	自動調整方式
電解電圧調整方式	自動調整方式(水温補正付)
給水方式	水道直結方式(減圧弁内蔵) G1/2
運転/停止	押しボタンスイッチ・非接触センサによる運転/停止
表示	運転・生成中・電解液供給・電解終了・点検
接続口	給水口Rc1/2、注出口G1/2、水抜き口G1/2
電解槽極性切替	マイコン内タイマ(停電保護付)
電解槽供給電源	直流定電圧電源(300W)
電解槽交換時間	マイコン内タイマ(停電保護付)
電解槽検知	電解液打込み回数検出方式
電解槽劣化検出	電解電圧・電解電流による自動調整
電気回路保護	異常電圧検出(過電圧保護付)・アース線・ヒューズ(基用:5A)
安全装置保護	マイコン制御による異常停止機構
耐腐蝕	樹脂製89~134mm調整可能
製品質量	約56kg(梱包時:65kg)
梱包	全ダンボール梱包 幅750×奥行750×高さ950mm
付属品	電解槽供給電源、マイコン制御ユニット、電解液供給電源、マイコン制御ユニット、電解液供給電源、マイコン制御ユニット、電解液供給電源、マイコン制御ユニット
設置条件	前扉温度:5~35℃ 水深:5~30cm 相対湿度:85%以下(結露しないこと) 給水圧:アース圧0.10~0.75MPa 電圧変動:定格電圧の±10% 設置場所:室内仕様・換気装置必要 給水:上水道給水専用機・軟水機取付(硬度150ppm以上の場合)

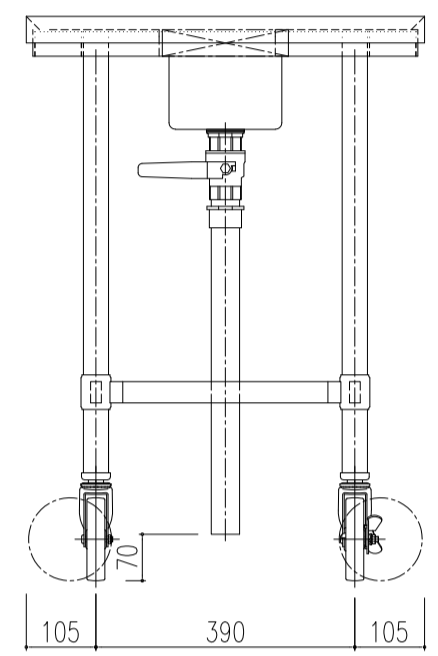
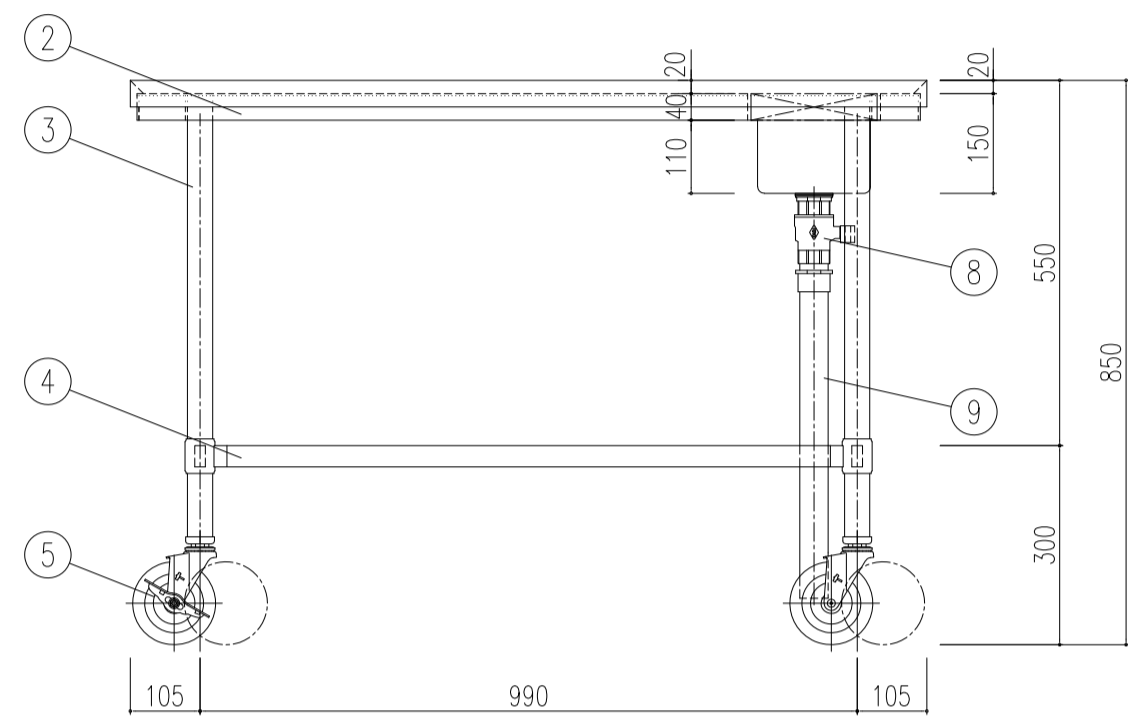
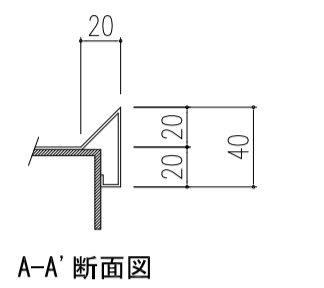
No.	図面名称	Quant.
D7	水切付二槽シンク	1台
規格・仕様	2100×750×850	

No.	図面名称	Quant.
D8	微酸性電解水生成装置	1台
規格・仕様	VOX-80A(特)	

注) D8にはi5と同じシンクが入る

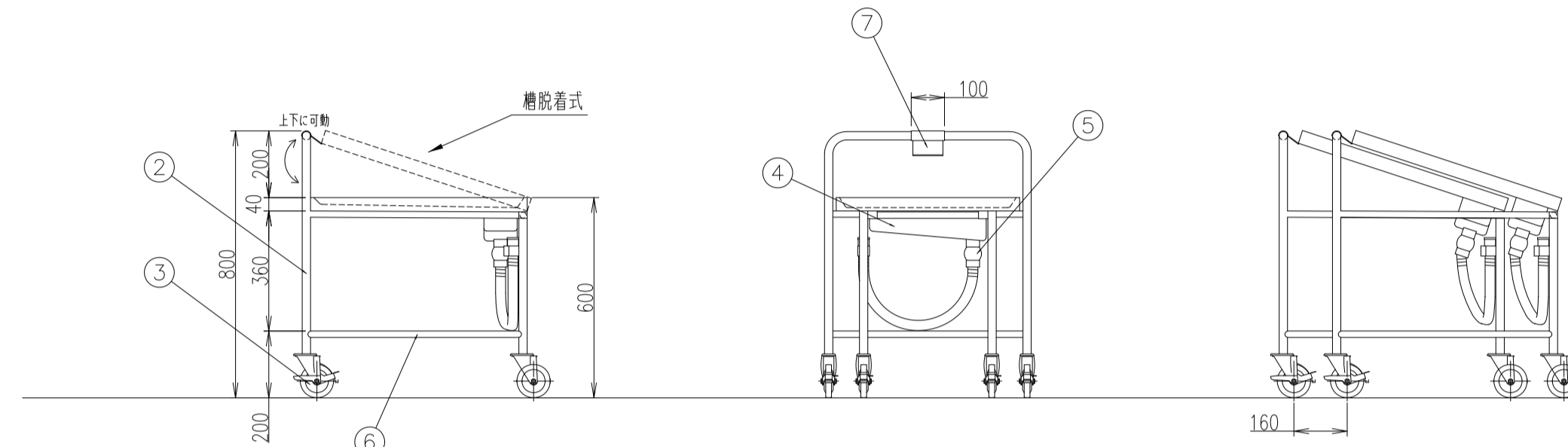
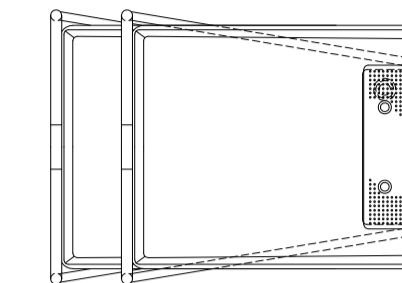
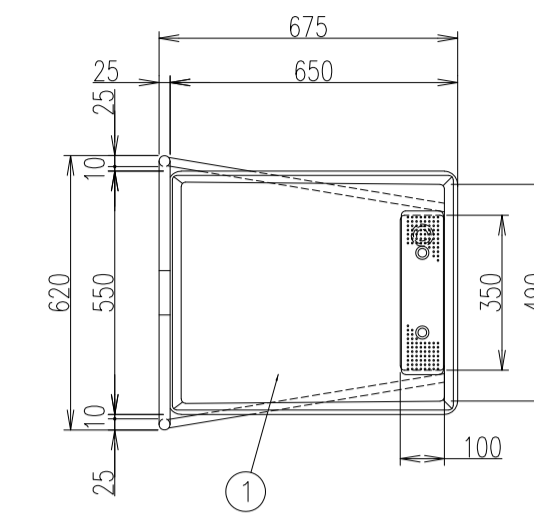


品番	名称	備考
1	甲板	SUS 430 1.2t No.4
2	補強枠	SUS 430 L3×40×40
3	パイプ脚	SUS 430 φ38 1.2t (継手付)
4	パイプ枠	SUS 430 □32×16 1.0t
5	キャスター	ウレタン製 / φ125自在×4 (対角ストッパー付)
6	水切板	SUS 430 1.2t φ3mmパンチング
7	排水栓	目皿栓 32A / TO-183 / 32A
8	ボールバルブ	32A
9	排水管	塩ビ 32A用 (固定金具付)



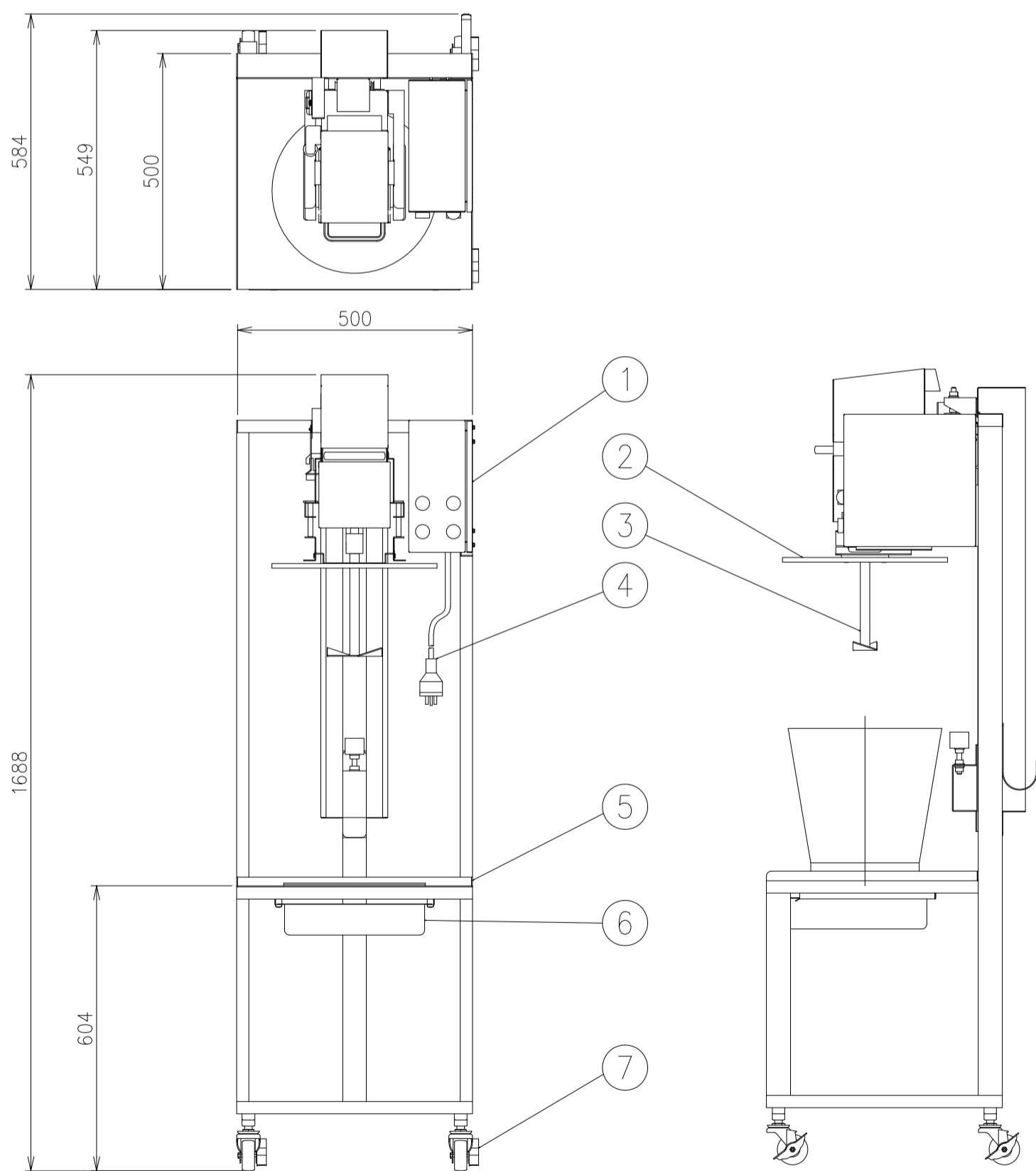
品番	名称	材質	備考
1	槽部	SUS304	t=1.2 水切り型配付
2	支柱	SUS304	φ25 t=1.2
3	キャスター		自在車×4 ウレタン車×4 ストップバー付き×2 φ100
4	排水	SUS304	25A 目皿栓・ジバラホース・ジバラ引っ掛けフック付き 排水槽部は湯溜面を考慮して縦・横ともR構成であること
5	ボールバルブ		
6	補強	SUS304	φ19 t=1.5
7	フック	SUS304	

重量 12.8kg



No.	図面名称	Quant.
D9	移動台	2 台
規格・仕様	1200×600×850	

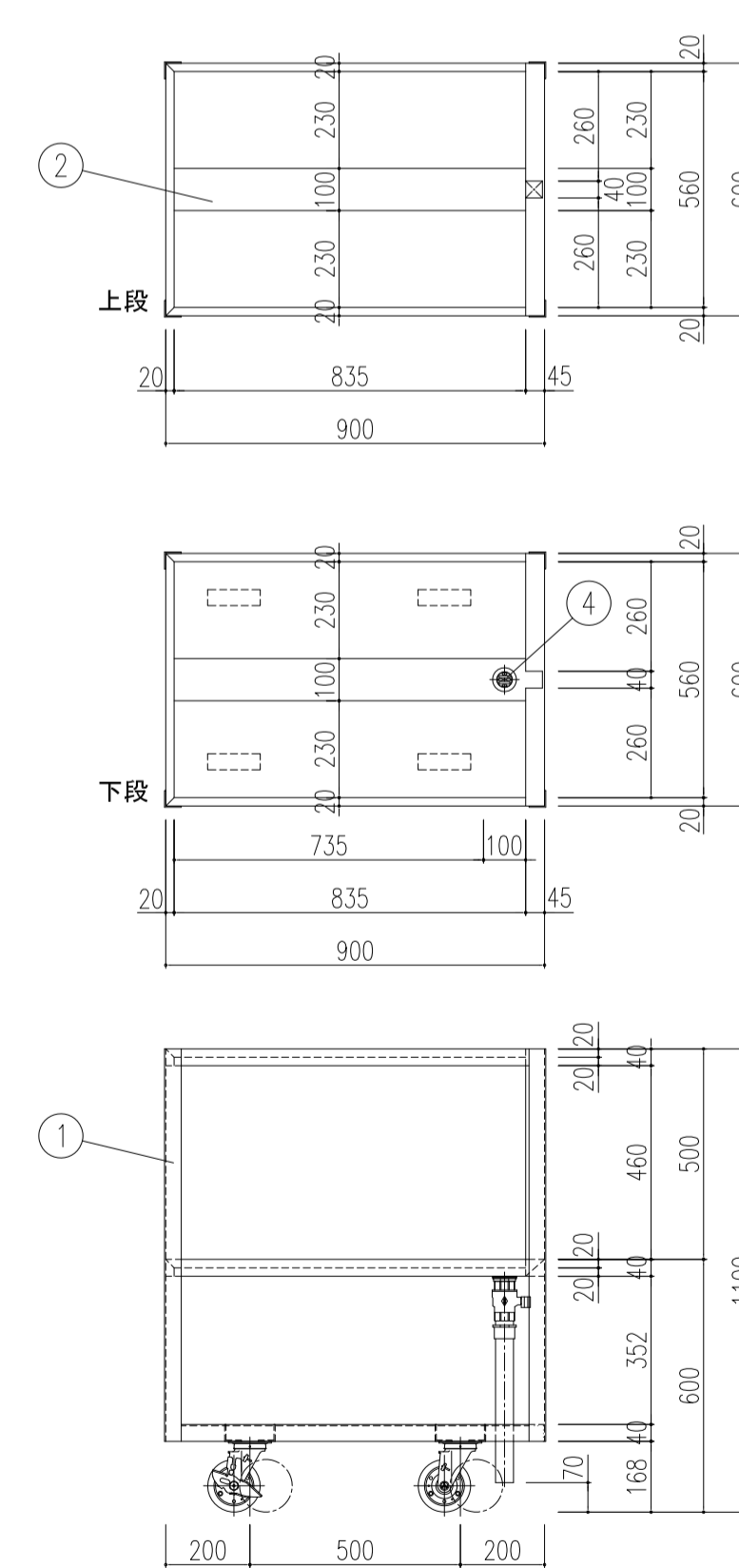
No.	図面名称	Quant.
D10	スタッキングカート	6 台
規格・仕様	STK-500	



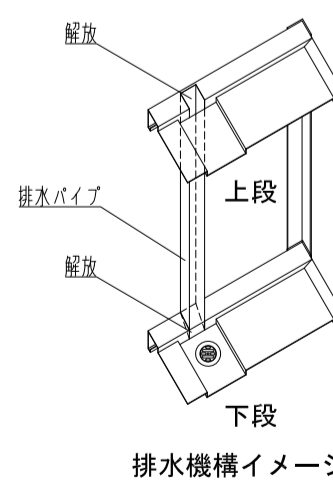
NO	名	数量	規格
1	操作盤	1	単相 100V 0.2kW
2	容器蓋	1	スーパーPET (無色透明)
3	攪拌羽根シャフト	1	SUS303/304
4	電源プラグ	1	7-スロット差込みプラグ EP-3N 3m
5	容器設置台	1	*
6	液だれ受け容器	1	354×325 65H 2/3
7	移動キャスター	4	315SA-NRB65mm (ブレーキ付)
8	コードフック	1	*
9			
10			



電源プラグ形状



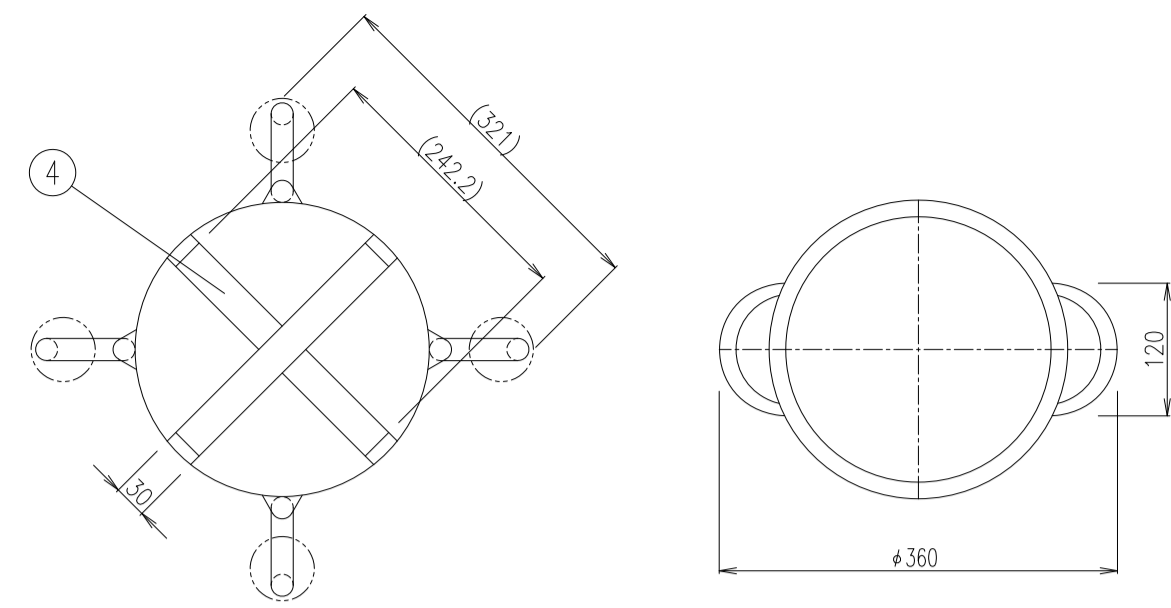
品番	名称	備考
1	支柱材	SUS 430 L3×40×40
2	甲板	SUS 430 1.2t No.4
3	排水パイプ	SUS 430 □40×40 1.2t
4	排水栓	目皿栓 32A / TO-83 / 32A
5	ボールバルブ	32A
6	排水管	塩ビ / 32A用 (固定金具付)
7	キャスター	ウレタン製 / φ125自在×4 (対角ストッパー付)



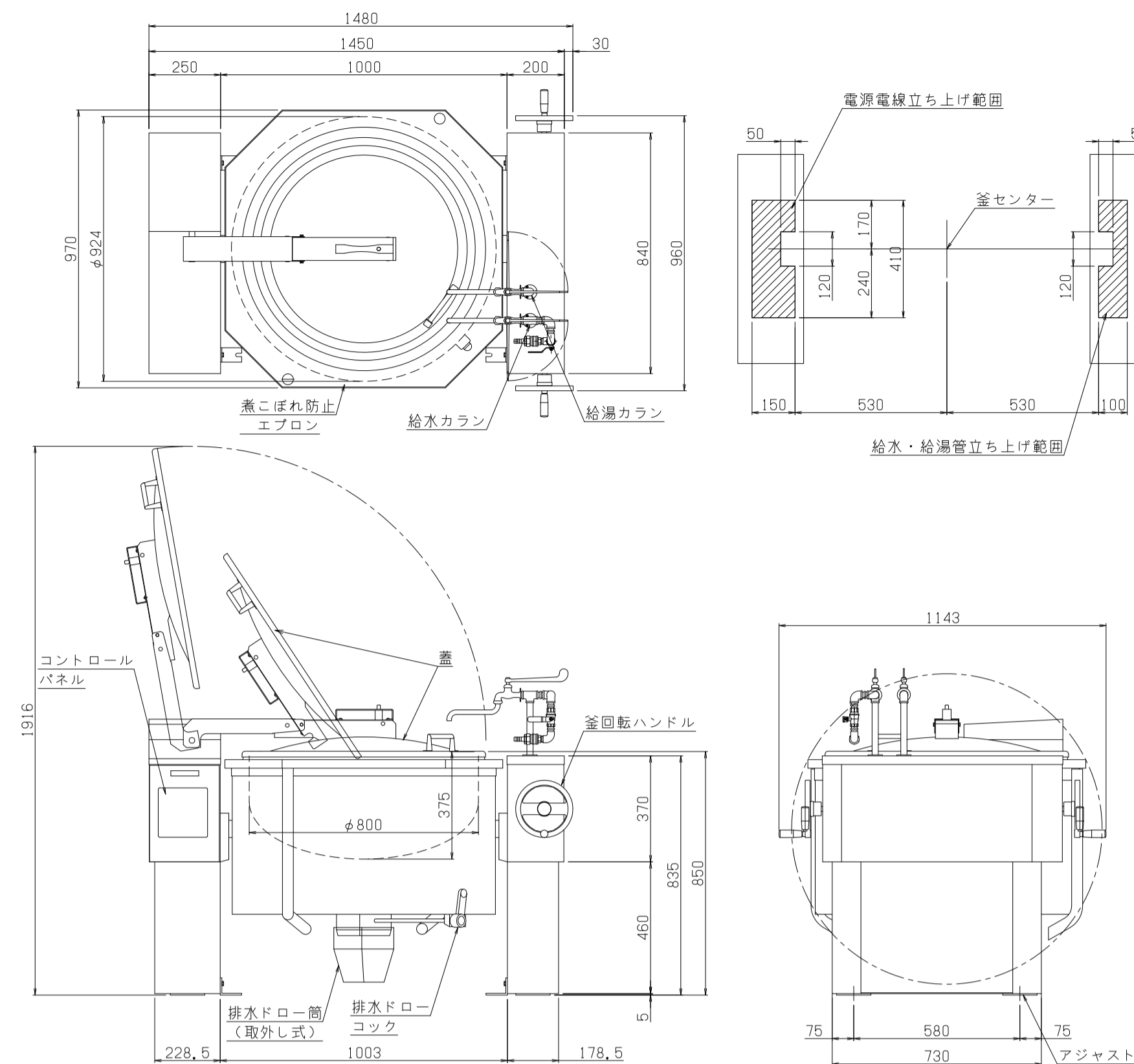
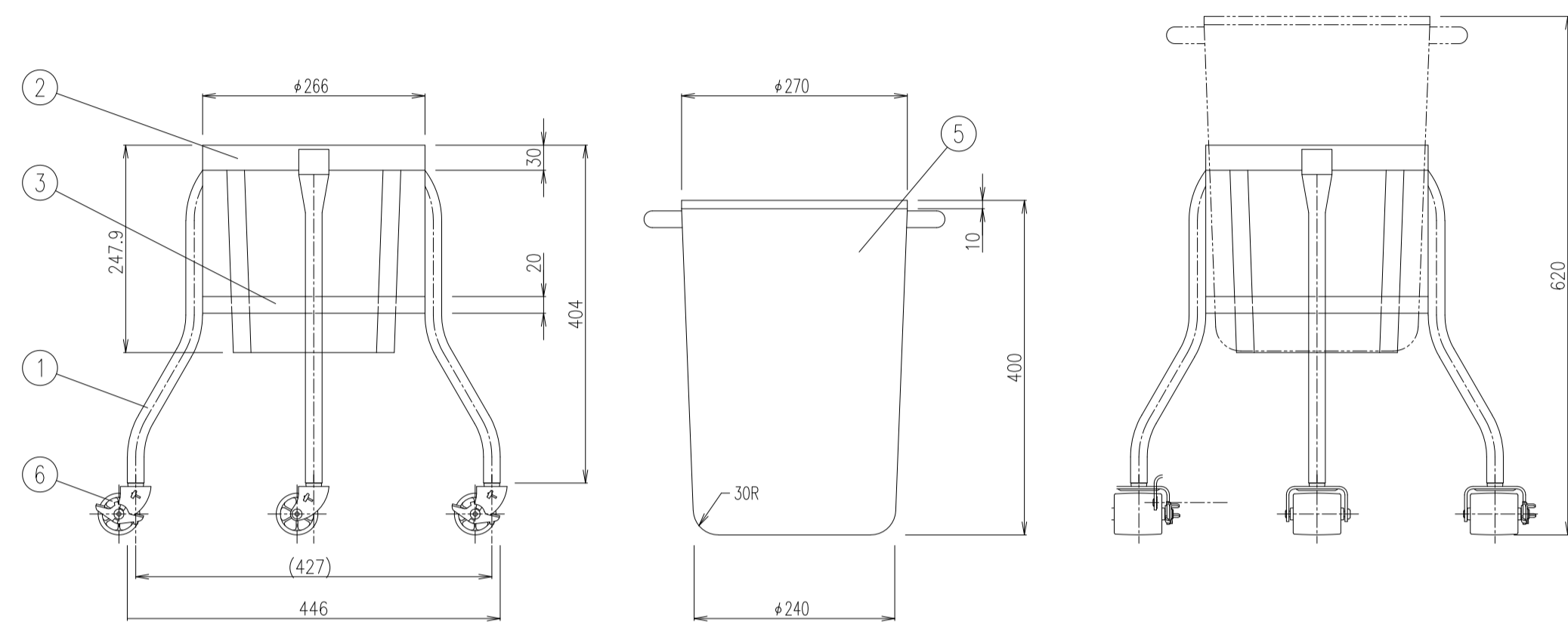
排水機構イメージ

No.	図面名称	Quant.
D11	N ミキサー	1 台
規格・仕様	NMX-16	

No.	図面名称	Quant.
D12	移動ラック	4 台
規格・仕様	900×600×1100	



品番	名称	備考
1	パイプ脚	SUS 304 φ19 1.0t
2	上リング	SUS 304 FB30 2.0t
3	下リング	SUS 304 FB30 2.0t
4	バスケット	SUS 304 FB30 2.0t
5	容器	SUS 304 0.8t
6	キャスター	ナイロン製 / φ50自在×4 (対角ストッパー付)



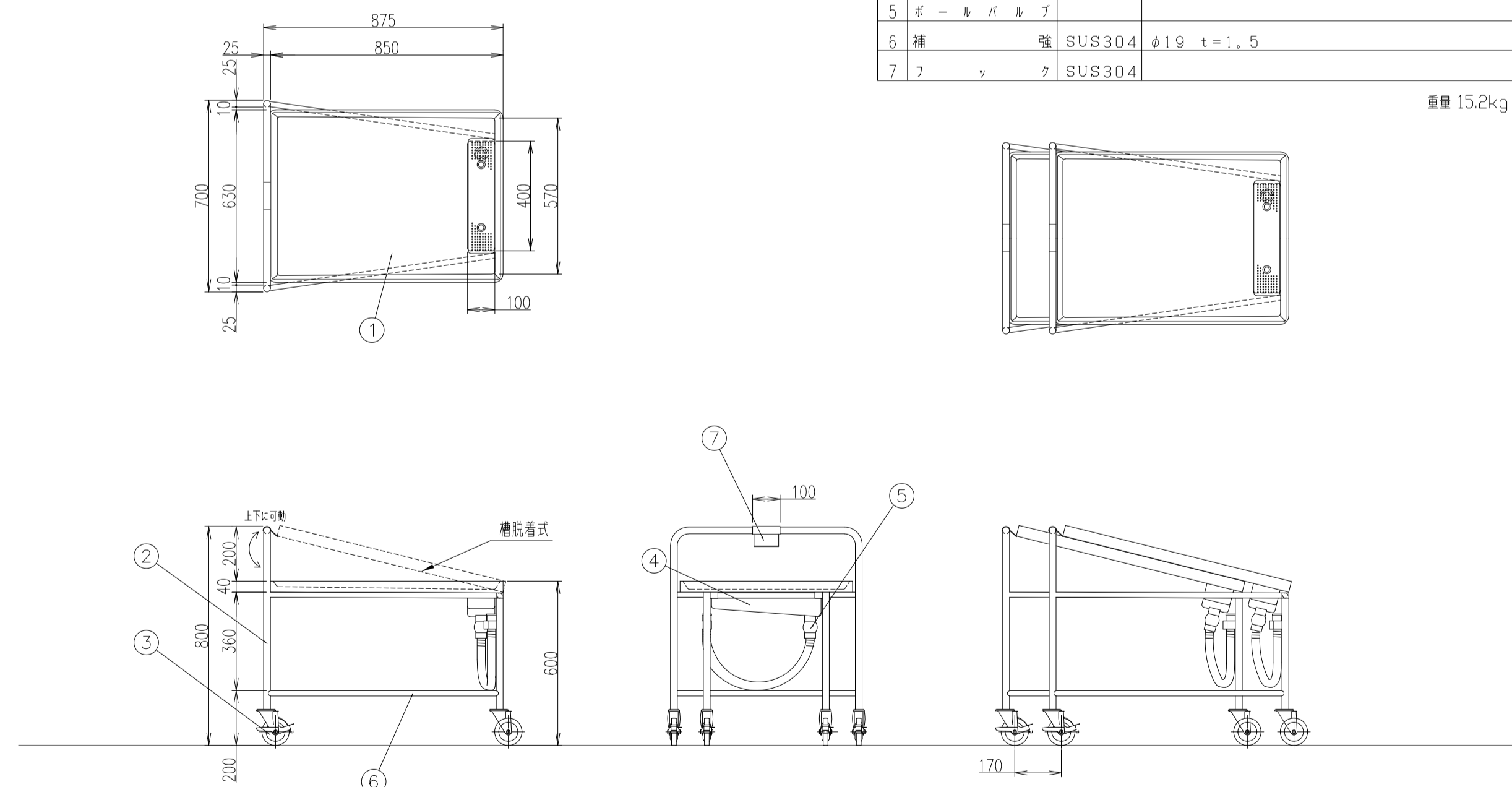
仕様	
定格電圧	3φ 200V
定格消費電力	21.1kW
一次側最大電流値	61.4A
推奨ブレーカー容量	定格電流：75A 感度電流：30mA
電源電線	22mm ² ×3芯 オプション
アース線	オプション
釜満水容量	150リットル
本体質量	270kg
本体	SUS304
外装	SUS304
釜上蓋	SUS304

オプション装備	排水ドローロック 煮こぼれ防止エプロン 両側ハンドル 横型水栓(カプラ付)
特注内容	電源電線機内配線 給水給湯機内配管 排水ドロー筒延長(取外し式)

付属品	
本体固定金具	SUS304 t=5.0 x4
トレンハン	SUS304 320x245x12 t=1.0 x1

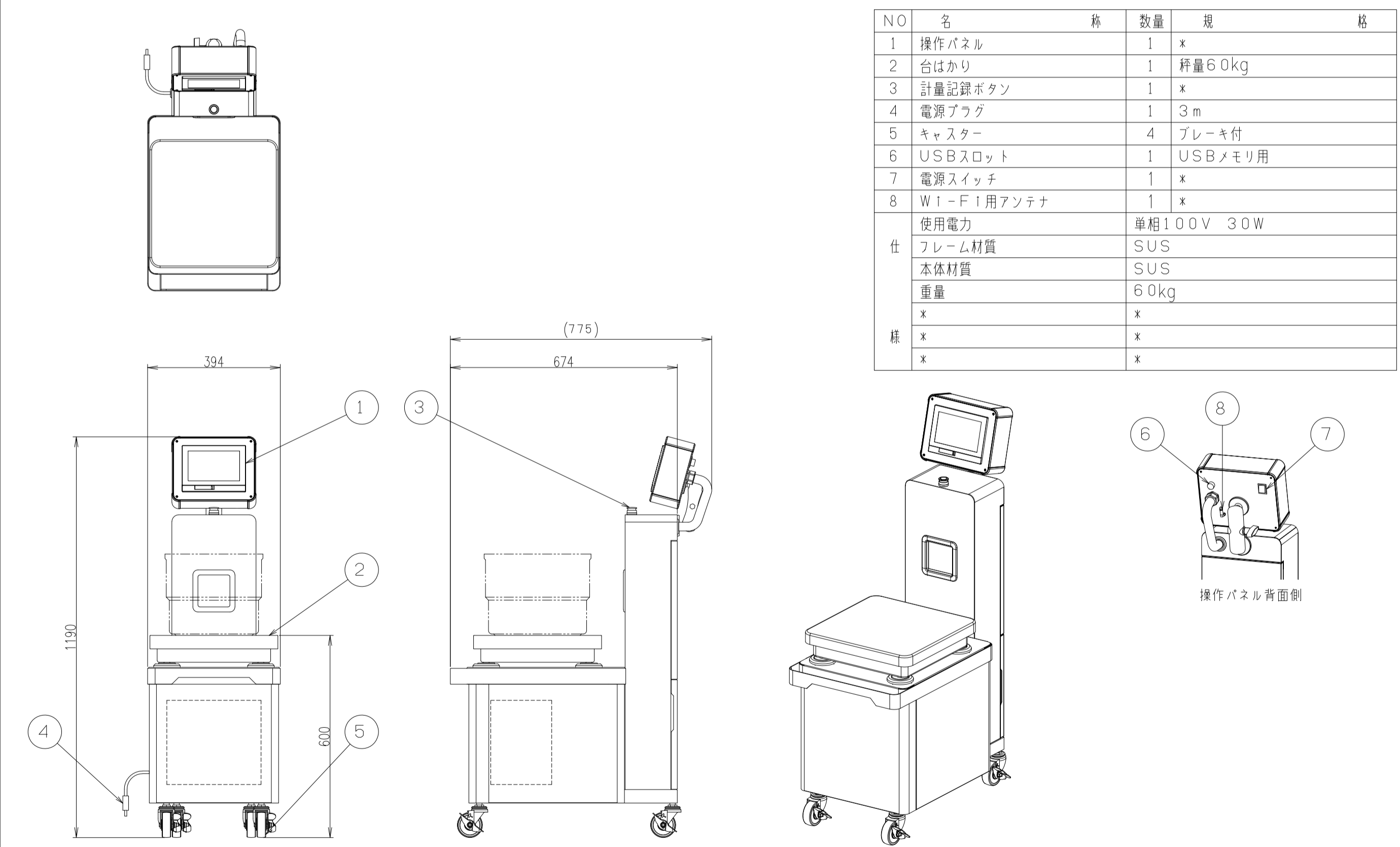
No.	図面名称	Quant.
D13	移動式スパテラストンド	2台
規格・仕様	ST-S	

No.	図面名称	Quant.
D14	電気回転釜	4台
規格・仕様	ERK-150DAHFCSP	

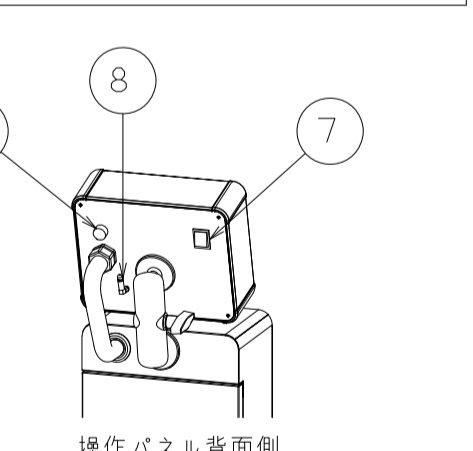


品番	名称	材質	備考
1	棚	部 SUS304	t=1.2 水切り勾配付
2	主柱	SUS304	φ25 t=1.2
3	キャスター		自在車×4 フレタン車×4 ストッパー付き×2 φ100
4	排水	SUS304	25A 自由栓・ジャバラホース・ジャバラ引掛けフック付き 排水槽部は清掃面を考慮して縦・横ともR構造であること
5	ボールバルブ		
6	補強	SUS304	φ19 t=1.5
7	フック	SUS304	

重量 15.2kg

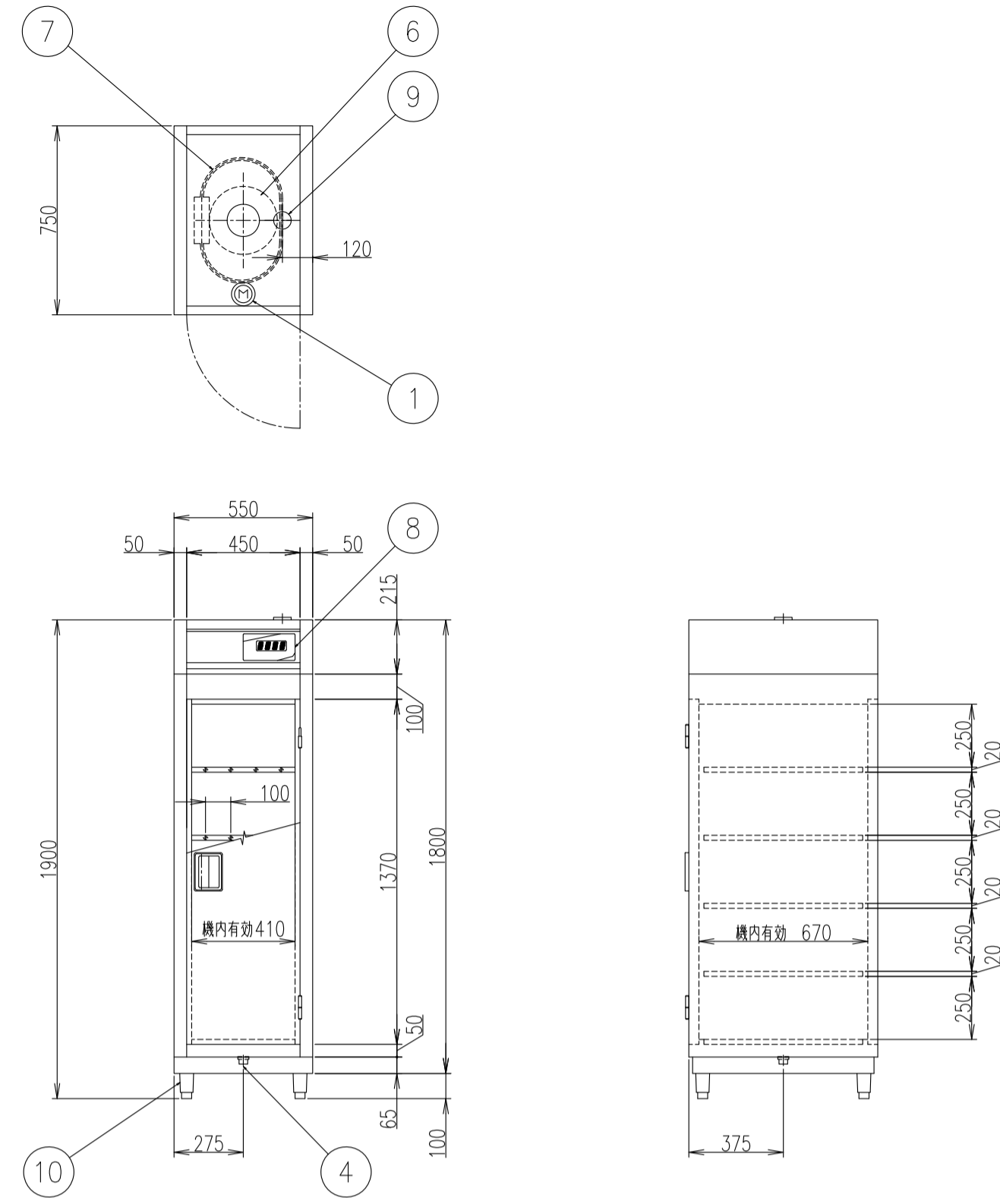


NO	名称	数量	規格	単位
1	操作パネル	1	x	
2	台ばかり	1	秤量60kg	
3	計量記録ボタン	1	x	
4	電源プラグ	1	3m	
5	キャスター	4	ブレーキ付	
6	USBスロット	1	USBメモリ用	
7	電源スイッチ	1	x	
8	Wi-Fi用アンテナ	1	x	
仕	使用電力	単相100V 30W		
仕	フレーム材質	SUS		
仕	本体材質	SUS		
仕	重量	60kg		
仕	x	x		
仕	x	x		
仕	x	x		



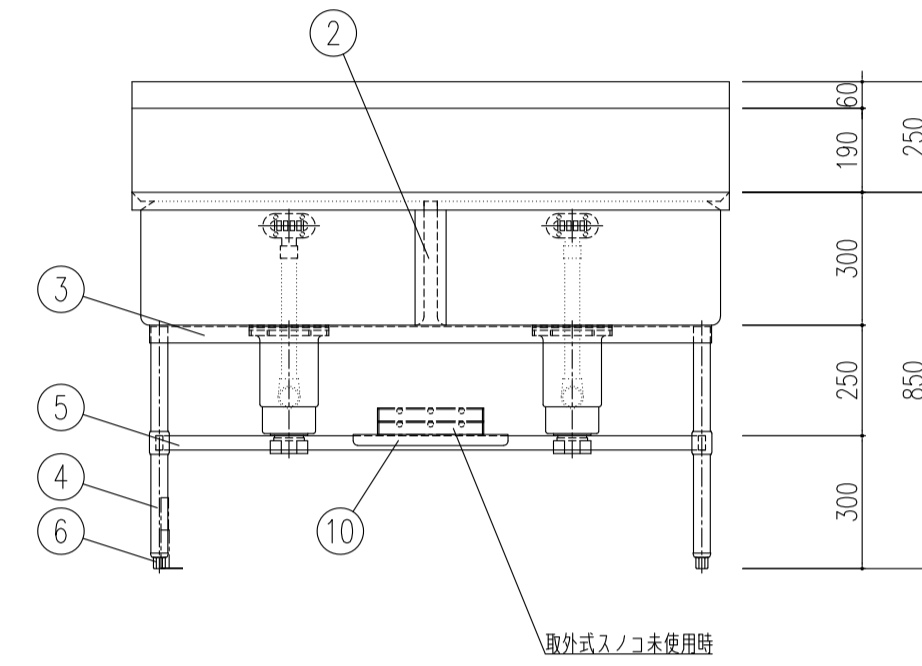
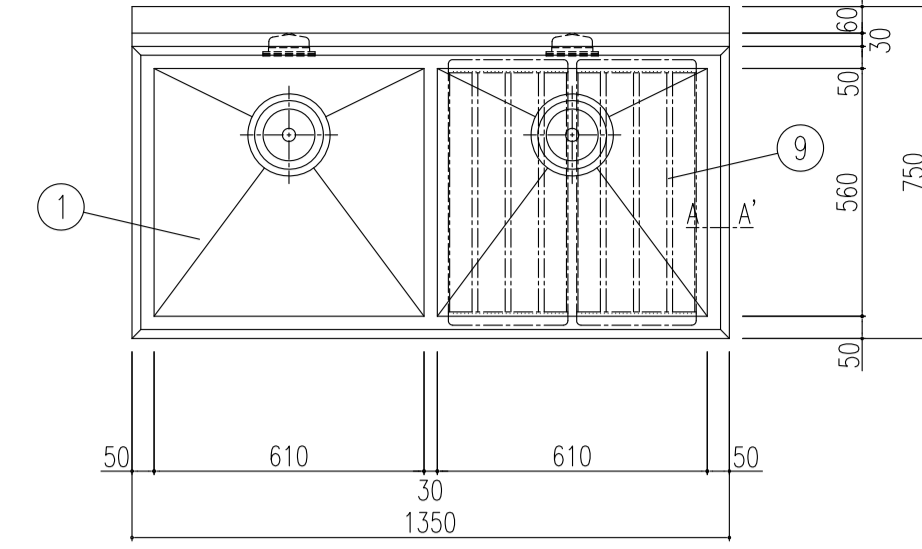
No.	図面名称	Quant.
D15	スタッキングカート	5台
規格・仕様	STK-1200	

No.	図面名称	Quant.
D16	配缶計量装置	2台
規格・仕様	HREC-H-W×1100	

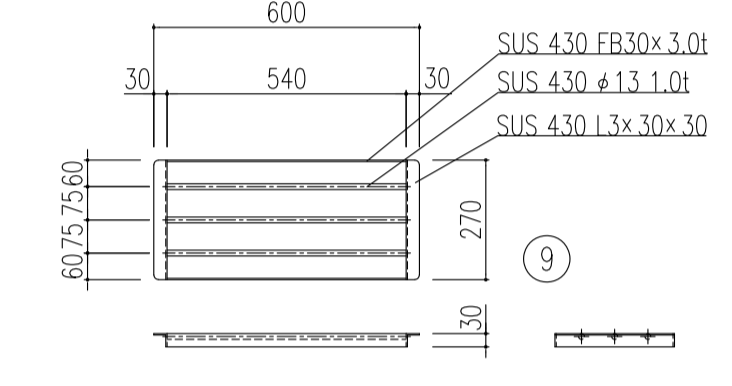
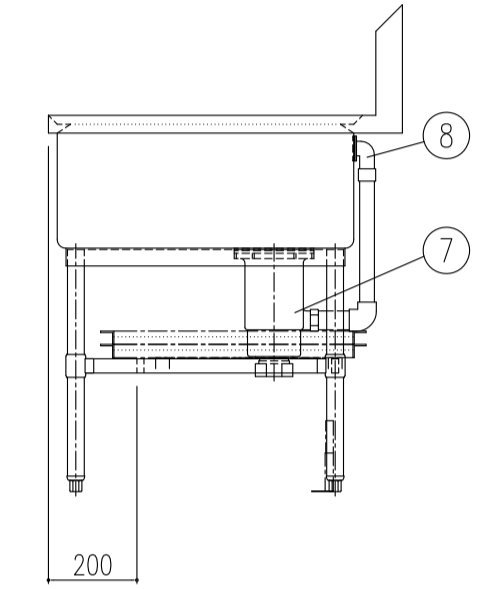
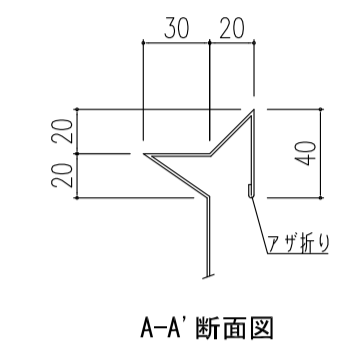


NO	名	称	数量	規	格
1	電源接続		1	3相200V 4.1kW	
2	x	x	x	x	
3	x	x	x	x	
4	排水接続		1	25A	
5	x	x	x	x	
6	プロフ		1	3相200V 0.1kW	
7	ヒータ		1	3相200V 4.0kW	
8	操作パネル		1	NSC-23	
9	ダンパー		1	x	
10	アジャスト		4	N-100	
収容能力			10ヶ (収容寸法370×250×200)		
棚段			5段 (1段の耐荷重 30kg)		
仕			x		
使用電力			3相200V 4.1kW		
本体フレーム			SUS430 t=0.8		
外板・扉			SUS430 t=0.8		
内板			SUS430 t=0.8		
断熱材			グラスウール t=25		
重量			133kg		
x			x		

特記事項
1. 奥行750

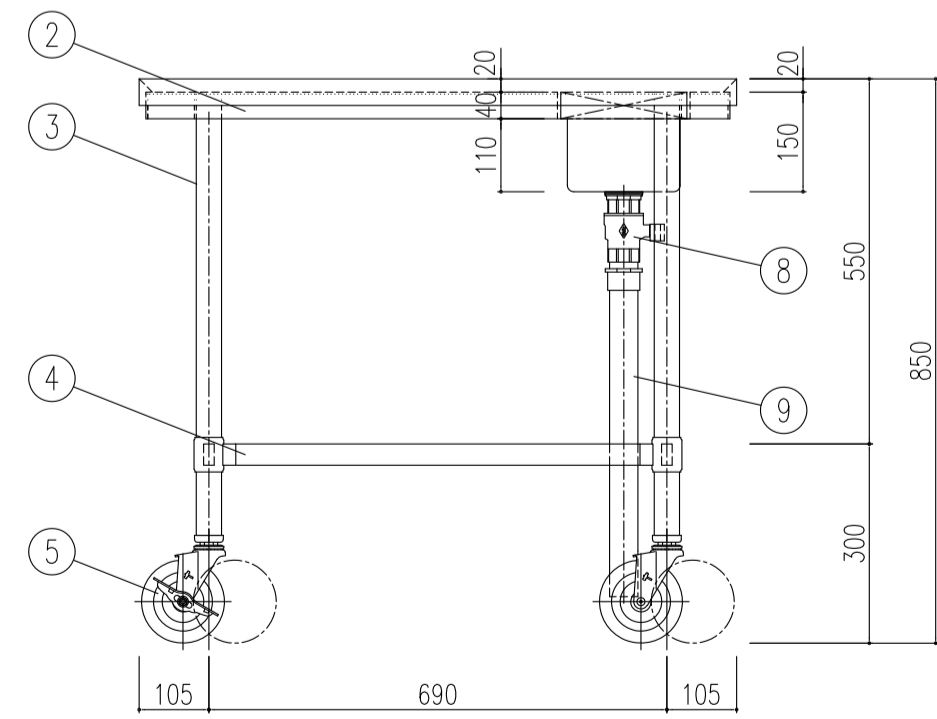
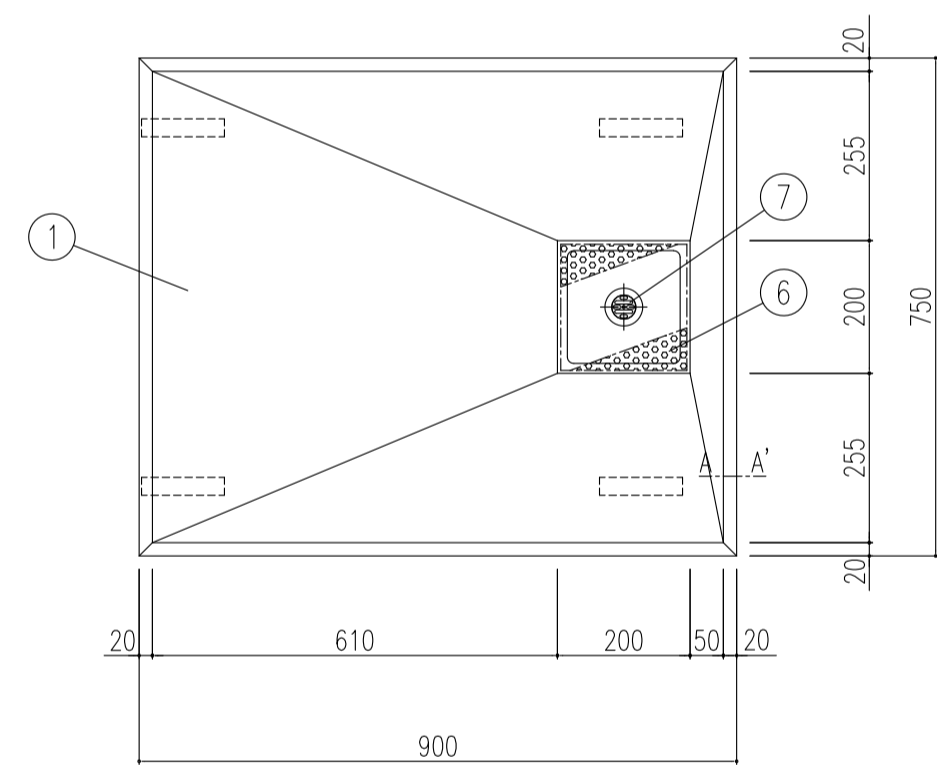


品番	名 称	備 考
1	槽 板	SUS 430 1.2t No.4
2	化粧 板	SUS 430 0.8t No.4
3	補 強 枠	SUS 430 L3×40×40
4	パイプ 脚	SUS 430 φ38 1.2t (継手付)
5	パイプ 枠	SUS 430 □32×16 1.0t
6	アジャスト	SUS 304 (固定金具付)
7	排水トラップ	カゴ付防臭トラップ 50A (排水アダプター付) / TO-195BK
8	オーバーフロー	小判型 / TO-232P
9	取外式スノコ	SUS 430 L3×30×30 & SUS 430 φ13 1.0t (2ヶ)
10	取外式平板	SUS 430 1.0t No.4

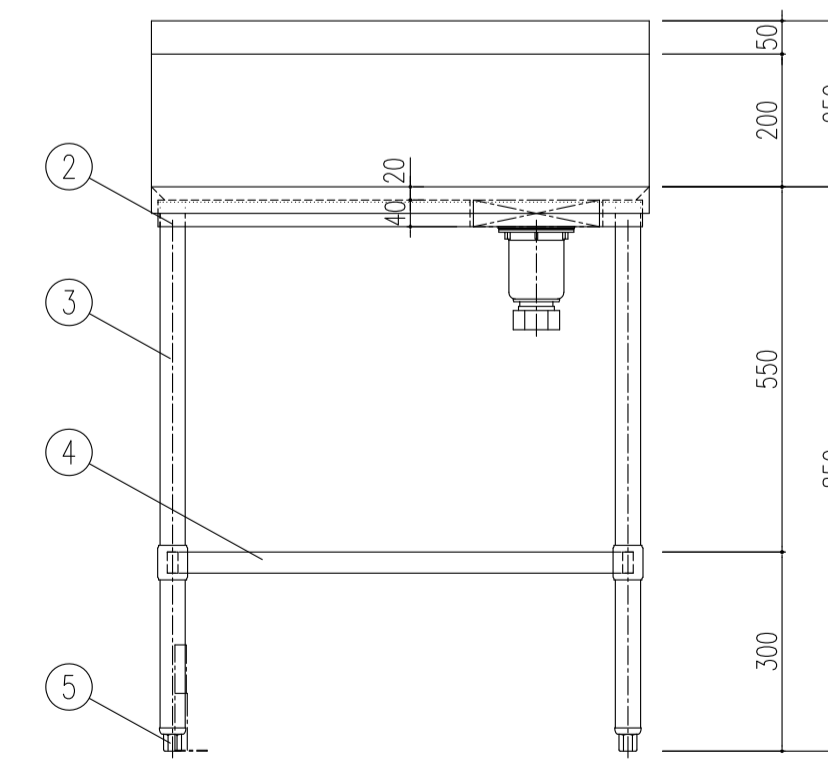
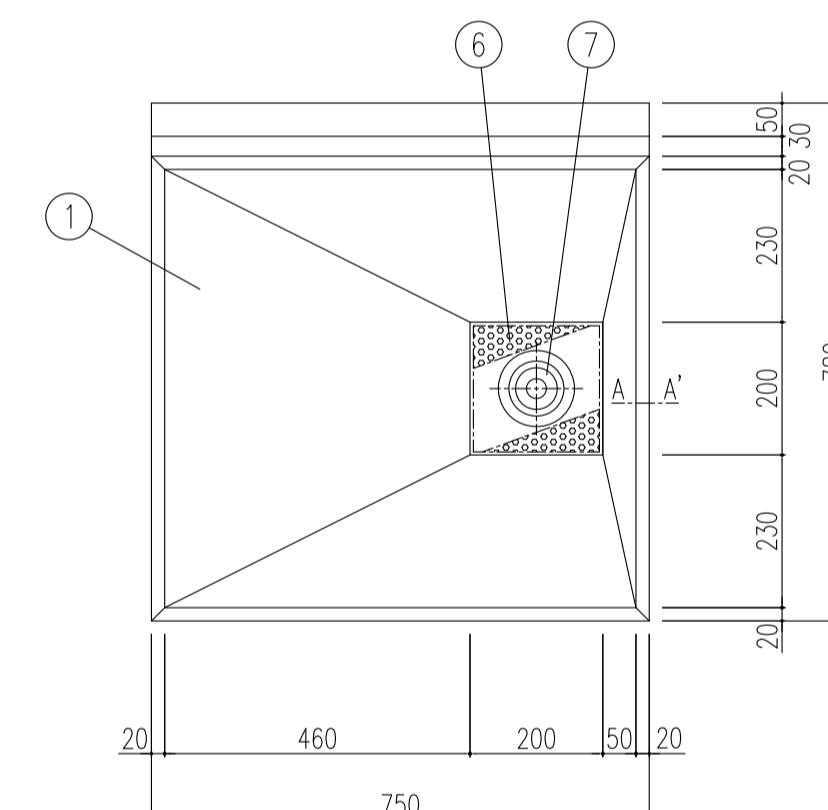
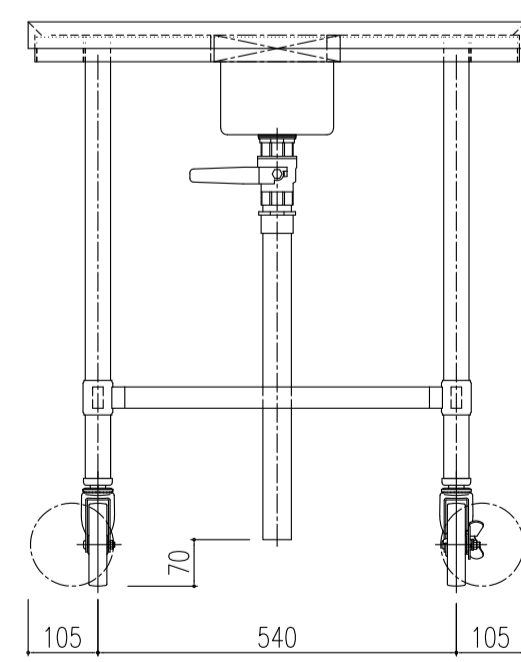
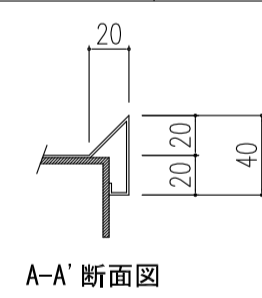


No.	図面名称	Quant.
D17	器具消毒保管機	1台
規格・仕様	MCWK-10-s75X	

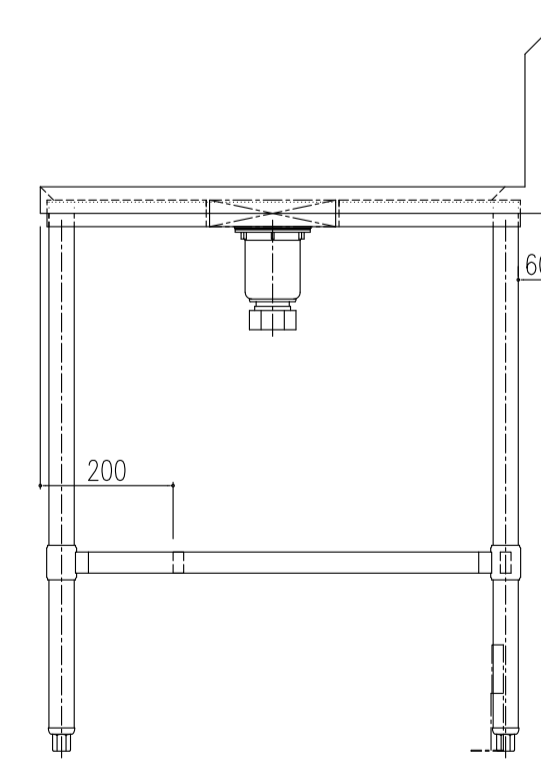
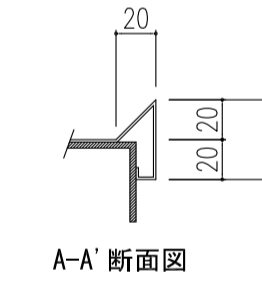
No.	図面名称	Quant.
D18	二槽シンク	1台
規格・仕様	1350×750×850	



品番	名 称	備 考
1	甲 板	SUS 430 1.2t No.4
2	補 強 枠	SUS 430 L3×40×40
3	パイプ 脚	SUS 430 φ38 1.2t (継手付)
4	パイプ 枠	SUS 430 □32×16 1.0t
5	キャスター	ウレタン製 / φ125自在×4 (対角ストッパー付)
6	水 切 板	SUS 430 1.2t φ3mmパンチング
7	排 水 栓	目皿栓 32A / TO-183 / 32A
8	ボールバルブ	32A
9	排 水 管	径φ32A用 (固定金具付)

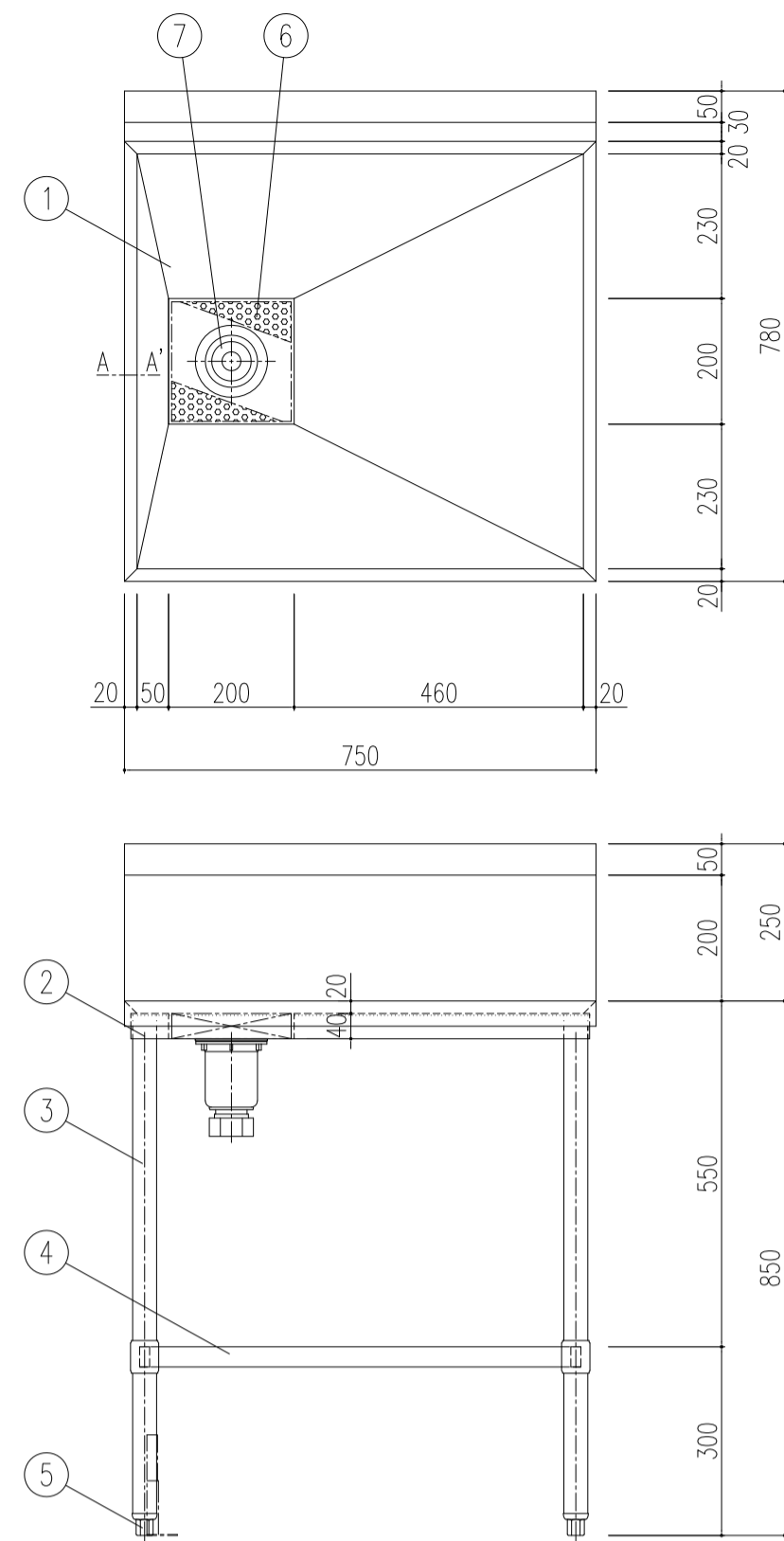


品番	名 称	備 考
1	甲 板	SUS 430 1.2t No.4
2	補 強 枠	SUS 430 L3×40×40
3	パイプ 脚	SUS 430 φ38 1.2t (継手付)
4	パイプ 枠	SUS 430 □32×16 1.0t
5	アジャスト	SUS 304 (固定金具付)
6	水 切 板	SUS 430 1.0t φ3mmパンチング
7	排水トラップ	カゴ付防臭トラップ 40A (排水アダプター付) / TO-196

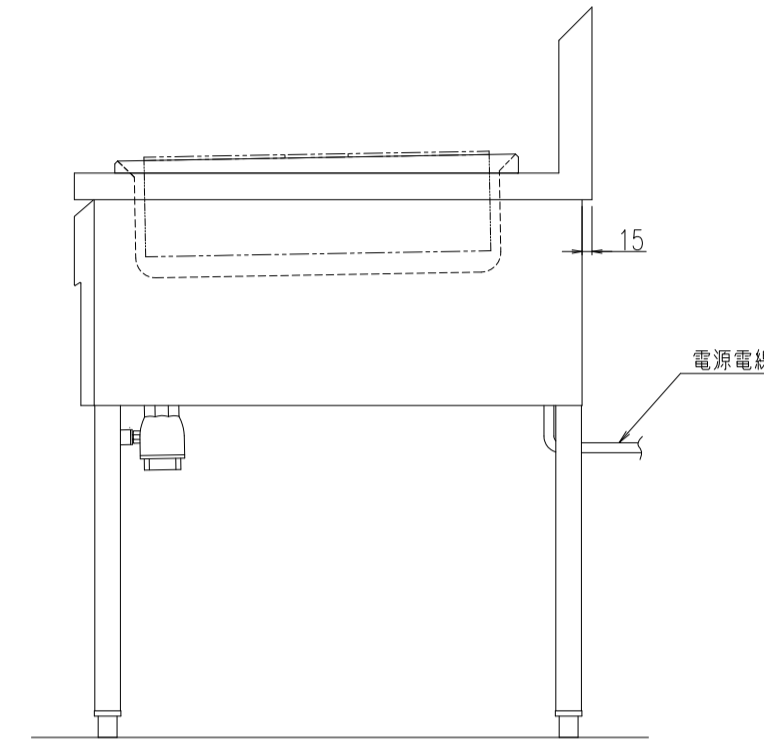
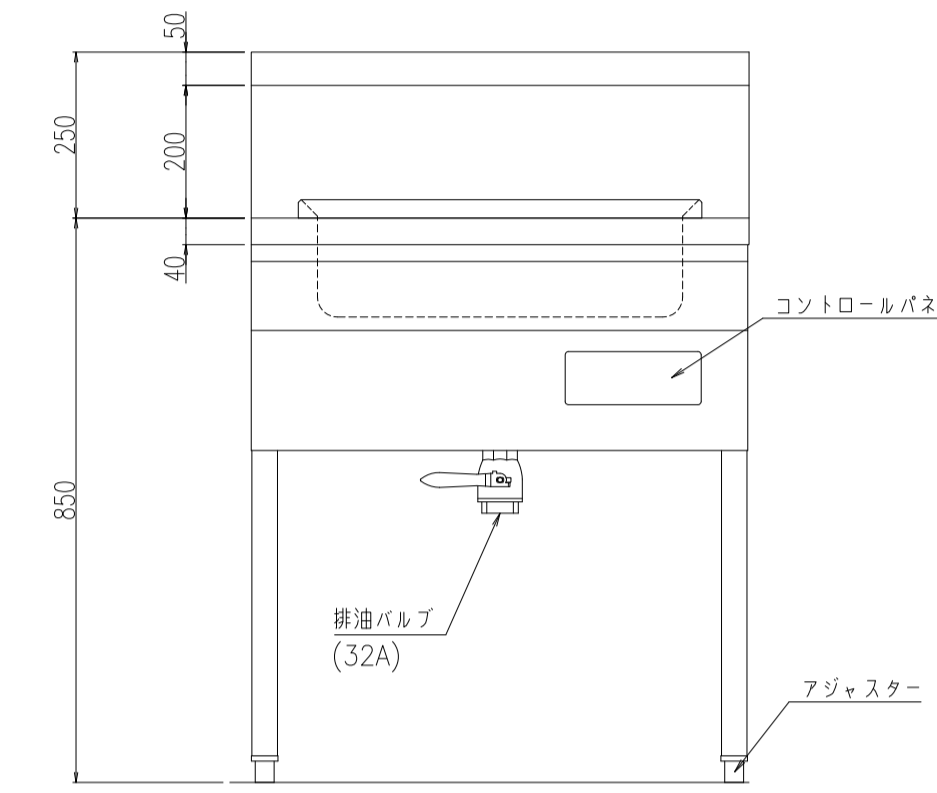
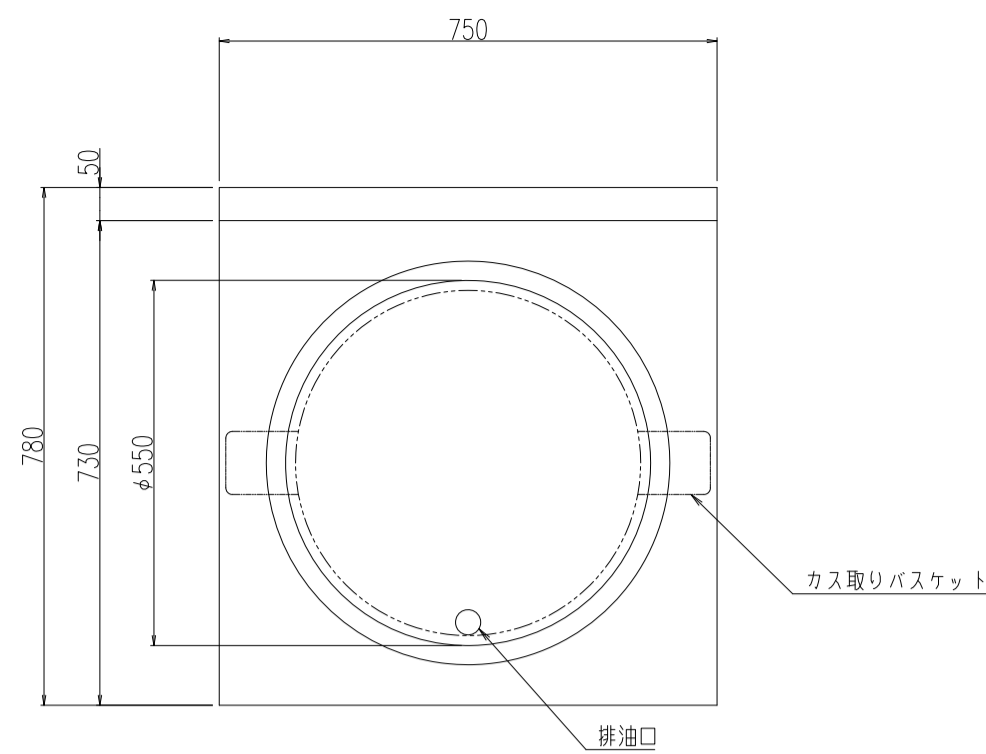
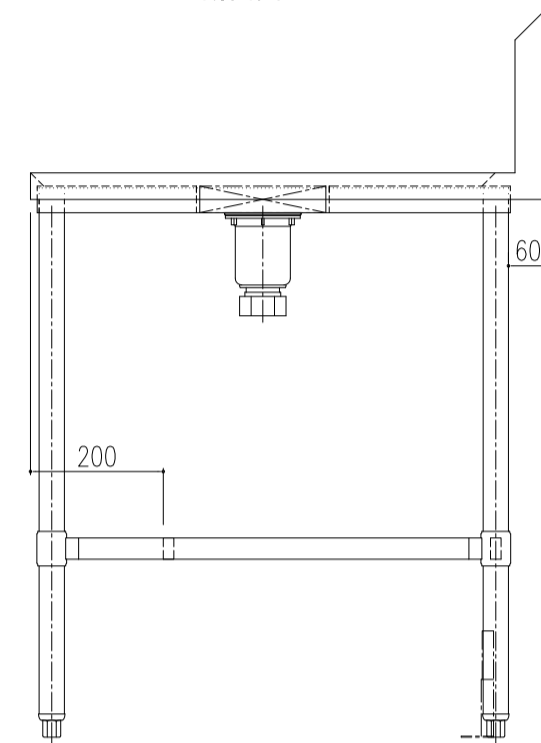
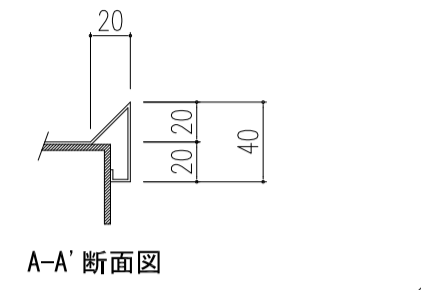


No.	図面名称	Quant.
D19	移動台	1台
規格・仕様	900×750×850	

No.	図面名称	Quant.
D20-1	作業台	1台
規格・仕様	750×750×850	



部品	名称	備考
1	甲板	SUS 430 1.2t No.4
2	補強枠	SUS 430 L3×40×40
3	パイプ脚	SUS 430 φ38 1.2t(継手付)
4	パイプ枠	SUS 430 □32×16 1.0t
5	アジャスト	SUS 304(固定金具付)
6	水切板	SUS 430 1.0t φ3mmパンチング
7	排水トラップ	カゴ付防臭トラップ 40A(排水アダプター付) / TO-196



仕様
 定格電圧 3φ 200V
 定格消費電力 10.9kW
 定格周波数 50/60Hz
 ※1各相の電流値 R:30.6A
 S:30.7A
 T:32.7A
 推奨ブレーカー容量 定格電流:40A 感度電流:30mA
 電源電線 8mm²×3芯×2m 直結
 アース線 付属
 油量 18リットル
 油槽容量 約40リットル

※1 本製品は不平衡負荷であるため相電流は均等ではありませんので
 設備設計においては総合的な電流バランスに留意願います。

本体
 本体外装 SUS430 t1.0 #4
 油槽 SUS430 内面ミガキ

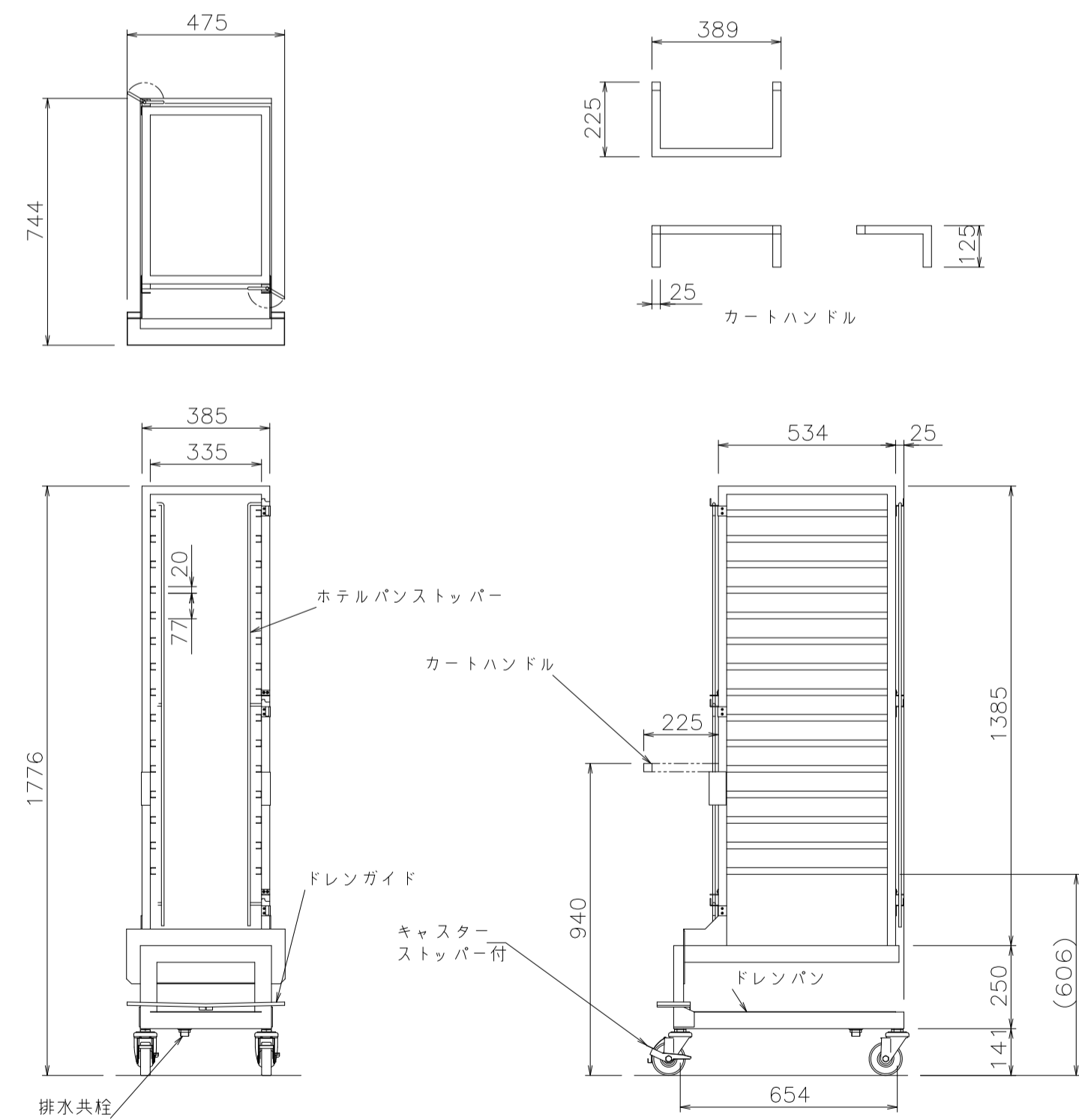
特注内容
 ・本体高さ 850mm
 ・バックガード高さ 250mm 斜め45°

付属品
 天蓋 1個
 カス取りバスケット 1個
 すくい網 1個

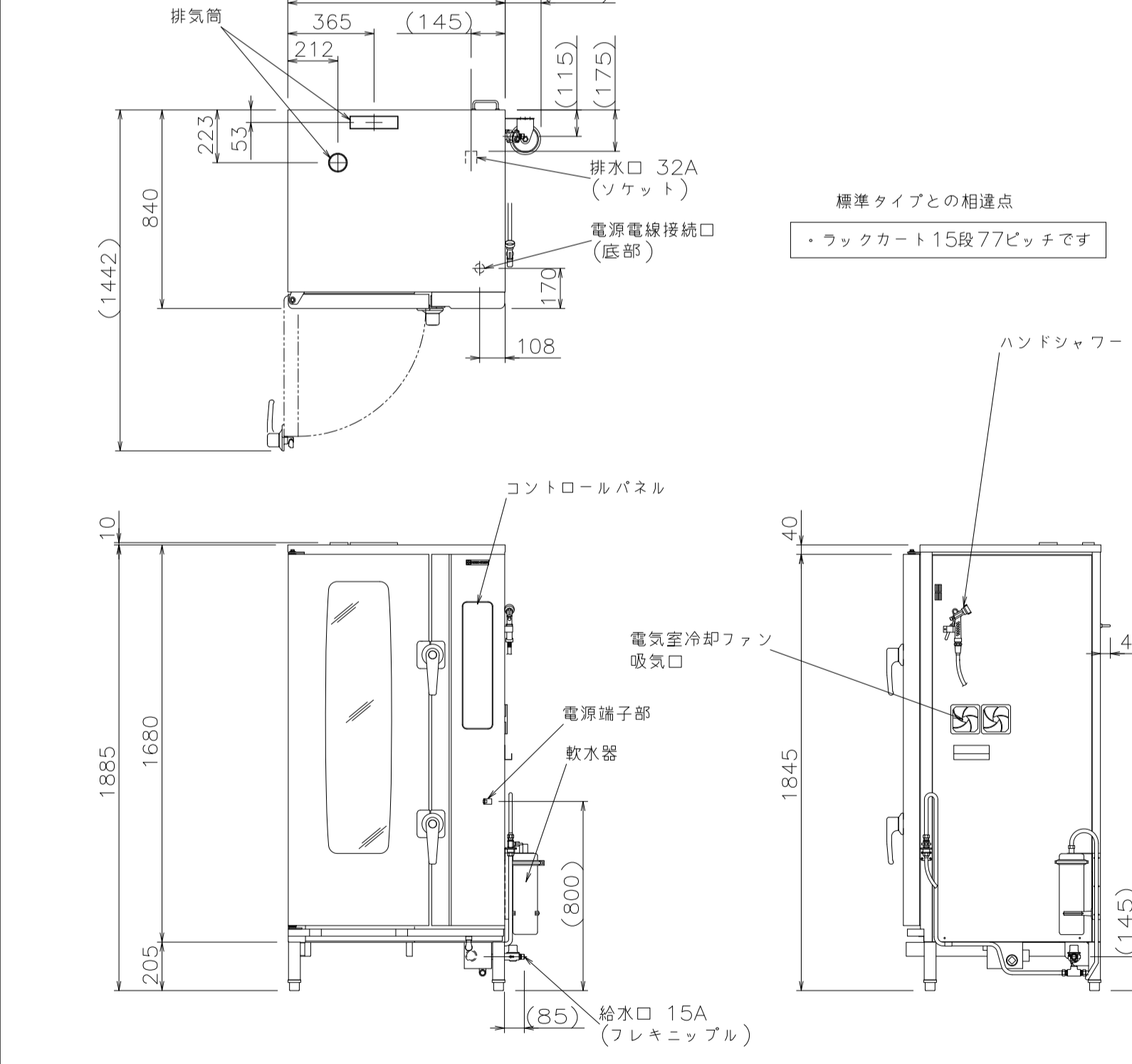
オプション品
 角型油缶
 油こし

No.	図面名称	Quant.
D20-2	作業台	1台
規格・仕様	750×780×850	

No.	図面名称	Quant.
D21	電気丸型フライヤー	2台
規格・仕様	SEFR-18KSP	



仕様
 本体 SUS304
 キャスター φ100 ストッパー付 x2
 φ100 ストッパー無 x2
 * ホテルパン 1/1サイズ-15枚 セット可能
 * 棚受け パススルー式
 * フックカート総耐荷重: 90kg(各段最高 15kg)



仕様
 定格電圧 3φ 200V
 定格消費電力 38.2kW
 定格周波数 50/60Hz
 一次側最大電流値 116.9A
 推奨ブレーカー容量 定格電流:150A 感度電流:30mA
 電源電線 オプション(60mm²×3芯)
 アース線 オプション

本体
 本体外装 SUS304 t1.0 #4
 本体内装 SUS304 t1.2 ミガキ
 扉 SUS304 t1.2 #4
 架台 SUS304
 フックカート SUS304

本機標準仕様
 *蒸気発生装置 ジェネレーター式
 *風量調整機能 3段切り換え
 *庫内洗浄 庫内スプリングワシャーによる自動洗浄
 *庫内冷却 庫内スプリングワシャーによる自動冷却
 *庫内灯 外部からの交換
 *棚数 15段(77ピッチ)カートイン式 1/1サイズ

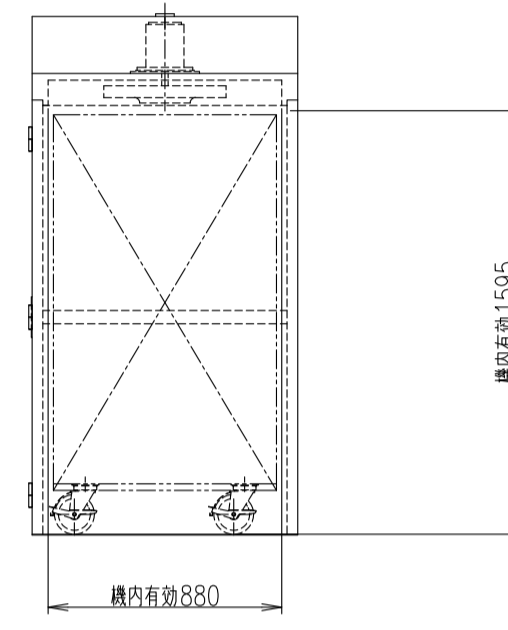
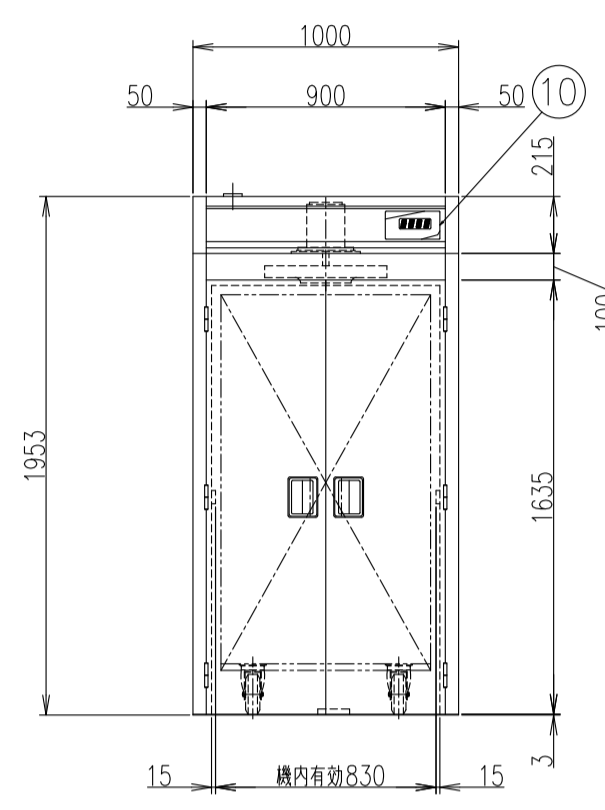
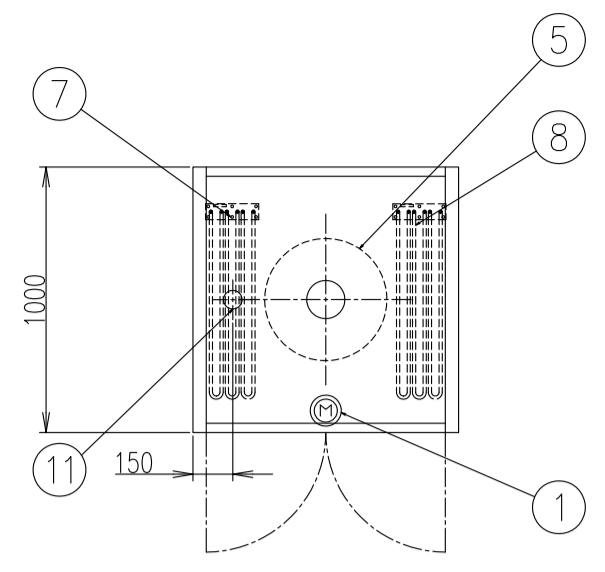
※一次側給水圧が0.7MPaを超える場合は、
 それ以下の減圧弁を一次側に設けて下さい。
 (推奨値:0.3MPa)
 ※軟水器カートリッジは定期的な交換して下さい。

※フックカート耐荷重: 90kg(各段最高 15kg)

付属品
 オープンミット x1対,
 軟水器 x1,
 洗剤 x1,スプレーガン x1,
 フックカート x1
 本体固定金具 x2

No.	図面名称	Quant.
D22	ラックカート	1台
規格・仕様	SCOS-201RH/R用SP	

No.	図面名称	Quant.
D23	電気スチームコンベクションオープン	1台
規格・仕様	SCOS-201RH-RSP	



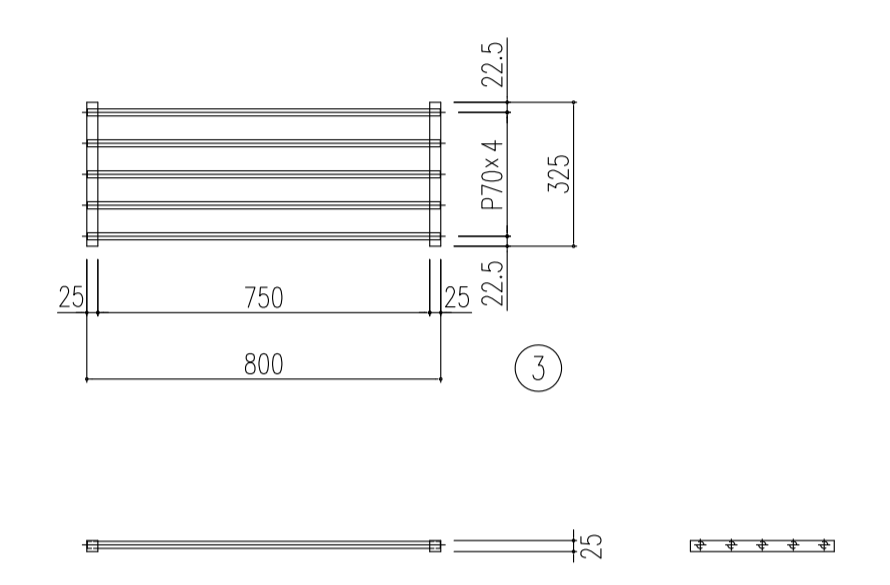
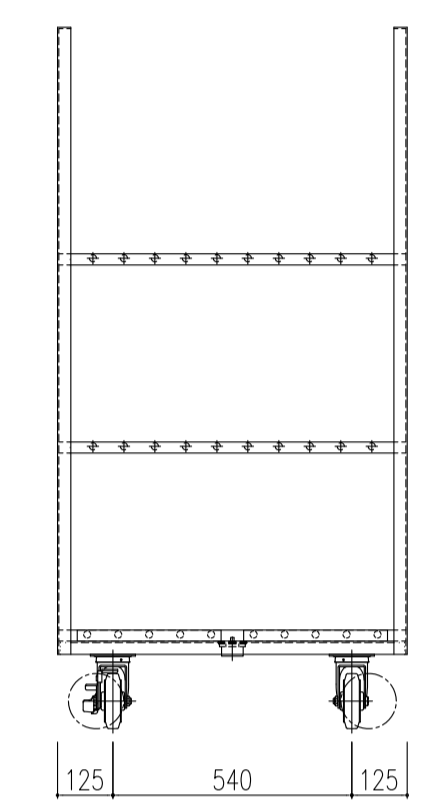
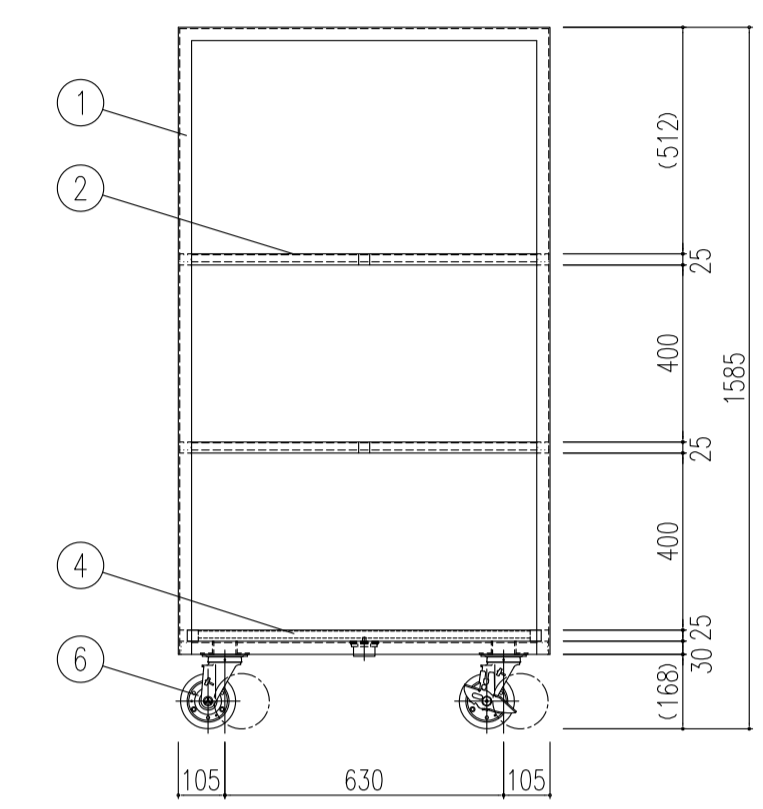
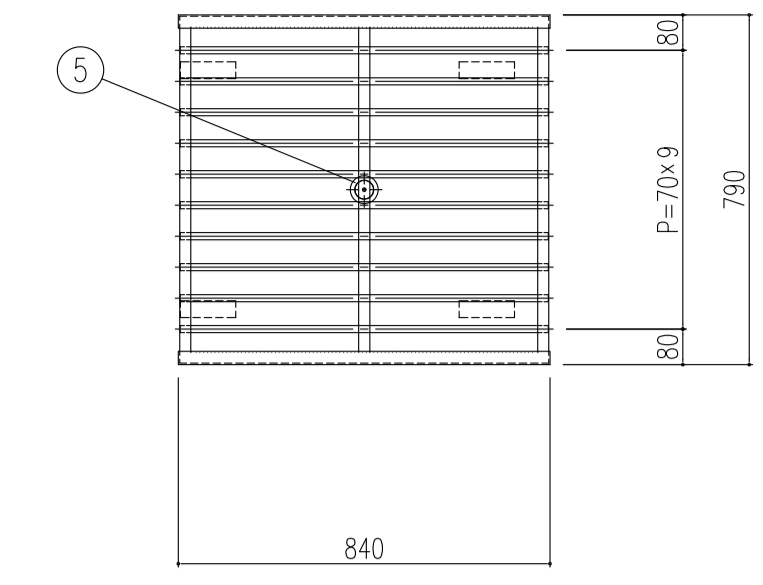
NO	名 称	数 量	規 格
1	電源接続	1	3相200V 7.75kW
2	*	*	*
3	*	*	*
4	*	*	*
5	プロフ	1	3相200V 0.75kW
6	*	*	*
7	ヒータ	1	3相200V 3.0kW
8	ヒータ	1	3相200V 4.0kW
9	*	*	*
10	操作パネル	1	NSC-23
11	ダンパー	1	*
12	*	*	*

仕 様

収容能力	20y (収容寸法390×360×200)
カート寸法	(参考) 790×840×1580 (1台)
*	*
使用電力	3相200V 7.75kW
本体フレーム	SUS430 t=1.0
外板・扉	SUS430 t=0.8
内板	SUS430 t=0.8
底板 (取外式)	SUS430 t=3.0
断熱材	グラスウール t=25
*	*
*	*

特 記 事 項

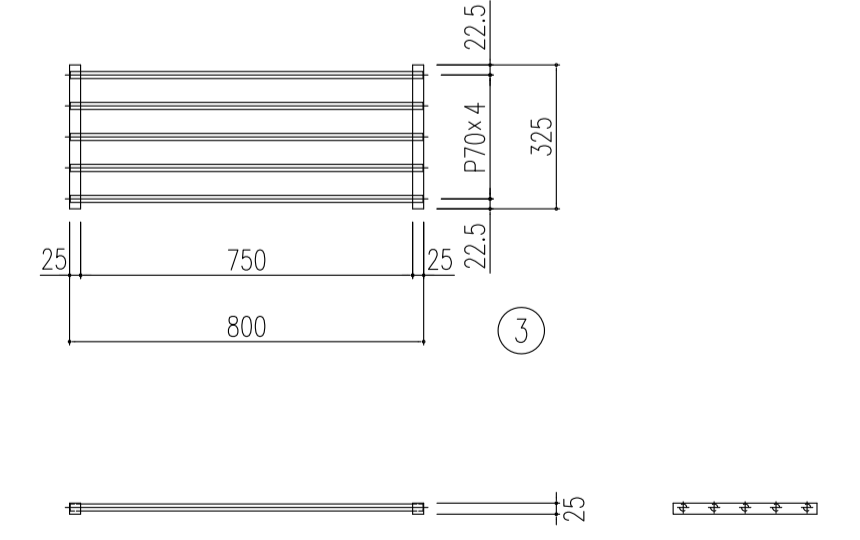
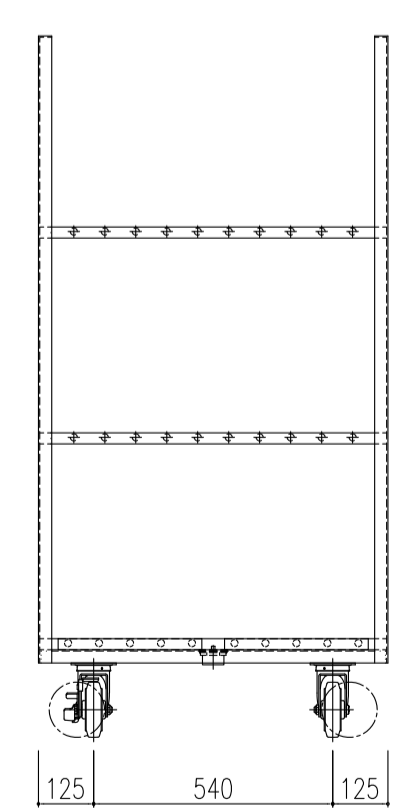
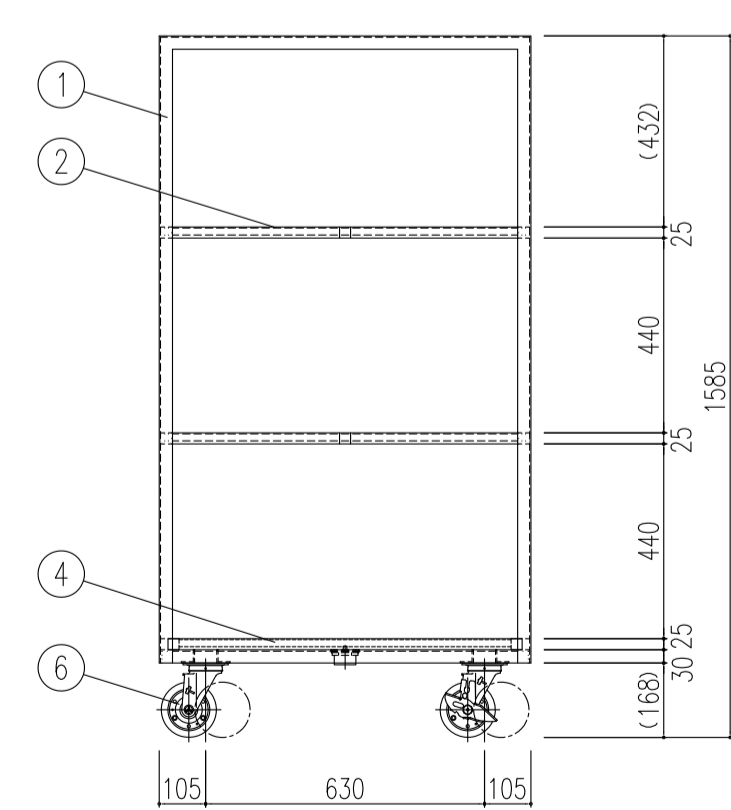
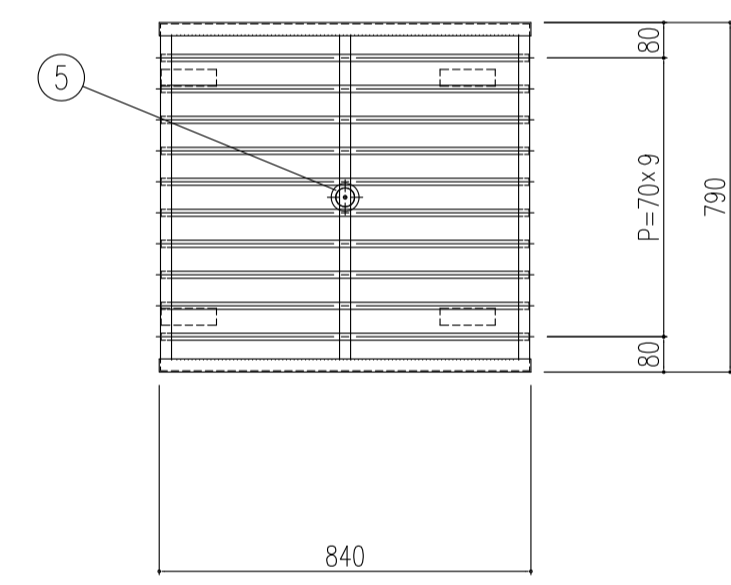
1. 本体、底板分離式
2. 搬送用架台簡易取外式
3. 庫内よりアジャスト調節方式
4. 扉、ロックロッドが床をこすらない仕様



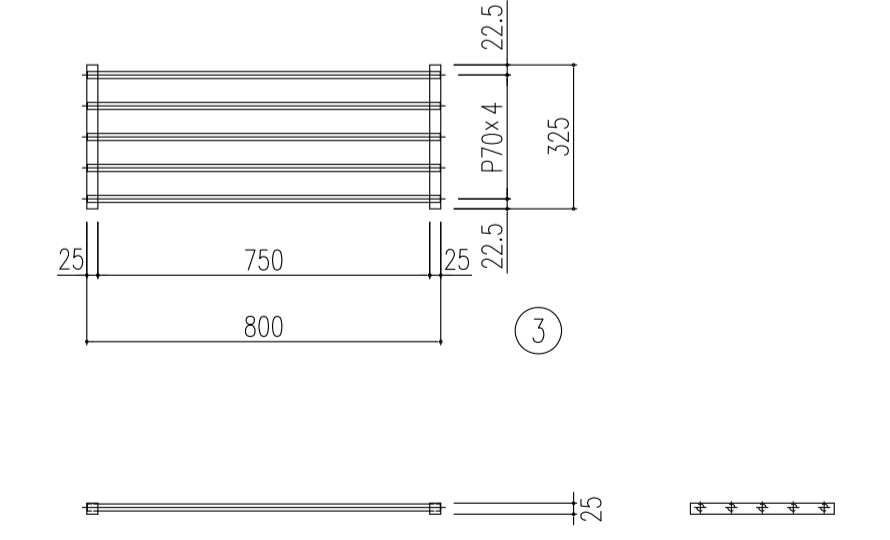
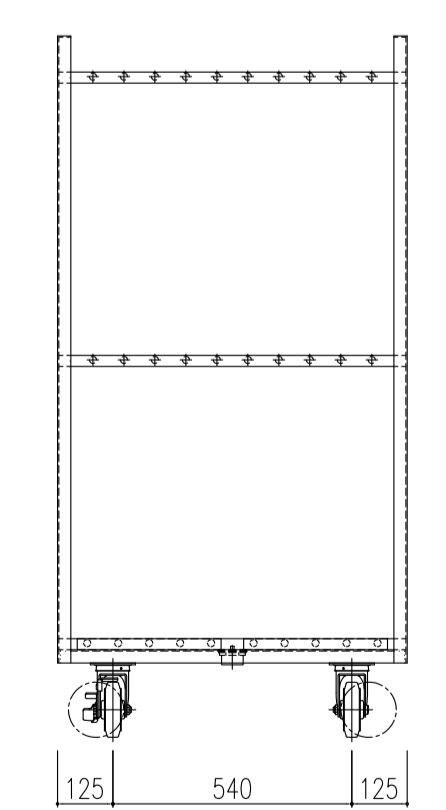
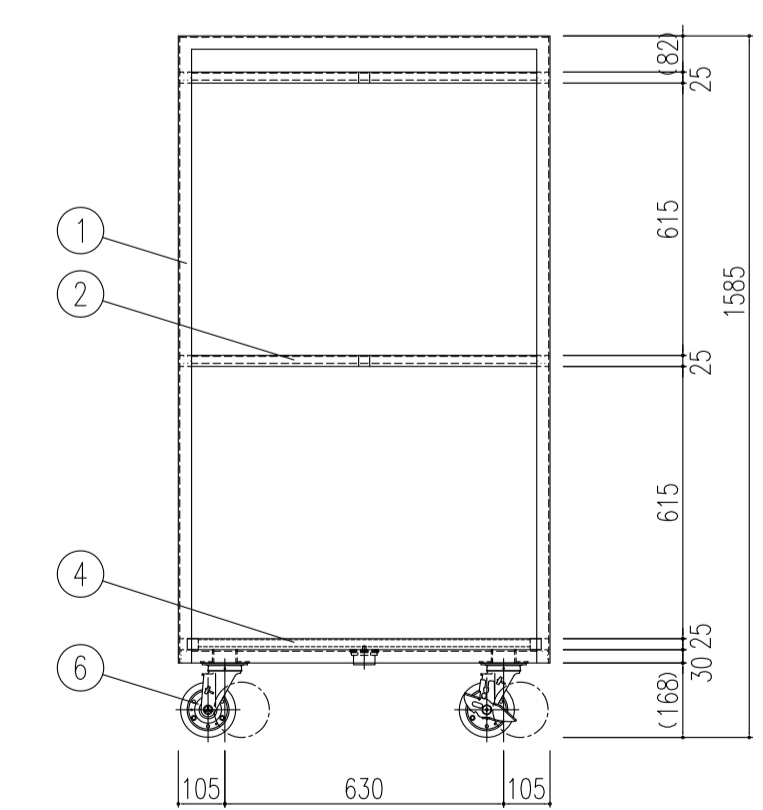
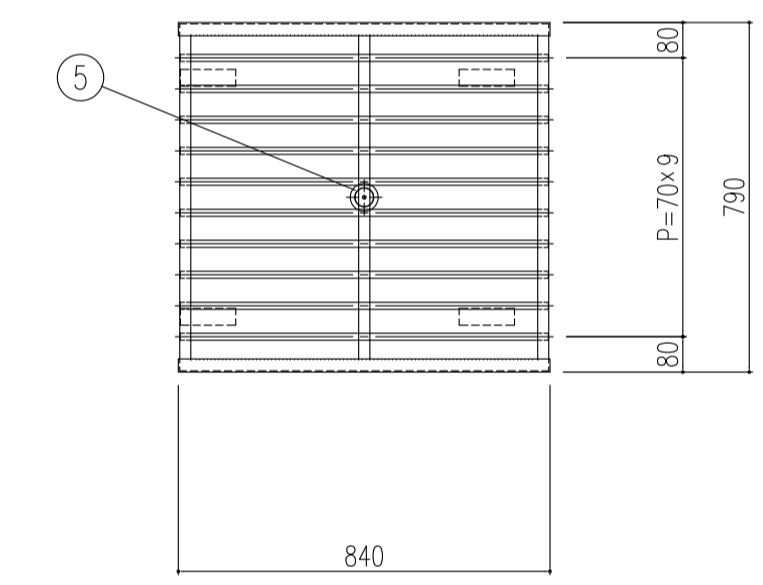
部 品	名 称	備 考
1	本体フレーム	SUS 430 L3×30×30
2	スノコ棚	SUS 430 □25 1.2t & SUS 430 φ16 1.0t (センター補強入)
3	取外式スノコ	SUS 430 □25 1.2t & SUS 430 φ16 1.0t (2分割)
4	水切板	SUS 430 1.0t No.4
5	排水栓	共栓 40A / TO-184 / 40A
6	キャスター	ウレタン製 / φ125自在×4 (対角ストッパー付)

No.	図 面 名 称	Quant.
D24	カートイン消毒保管機	4 台
規格・仕様	CMCK-20-sX	

No.	図 面 名 称	Quant.
D25-1	カート	2 台
規格・仕様	840×790×1585	



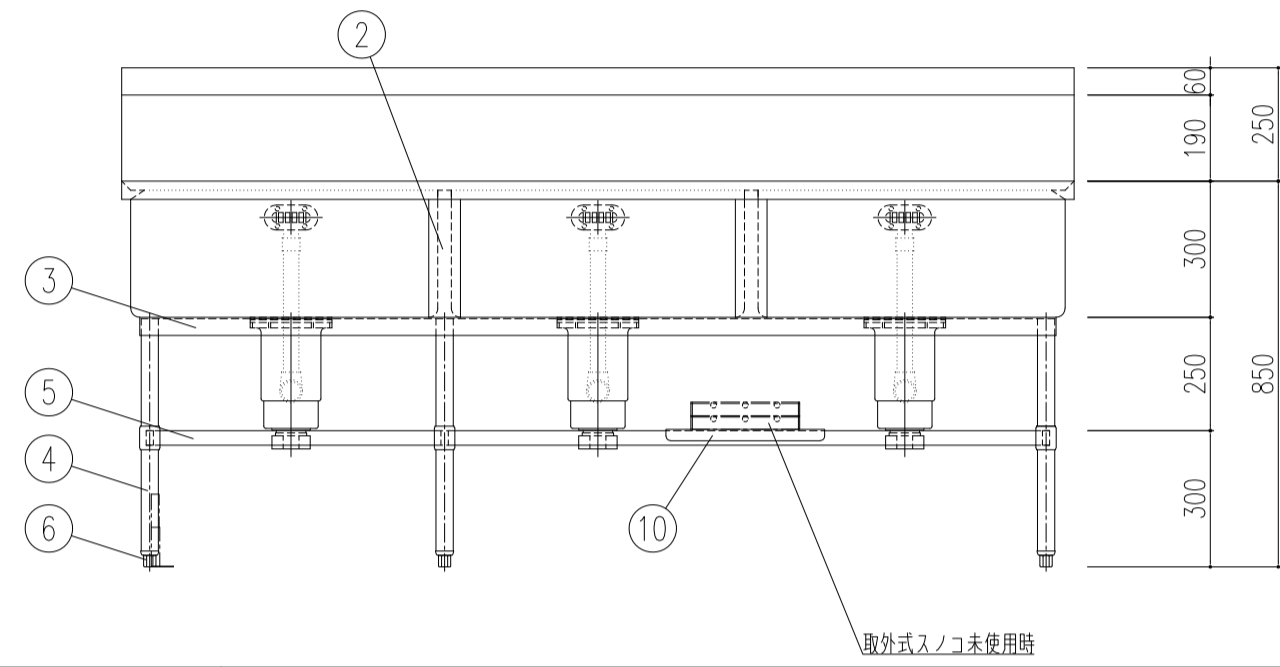
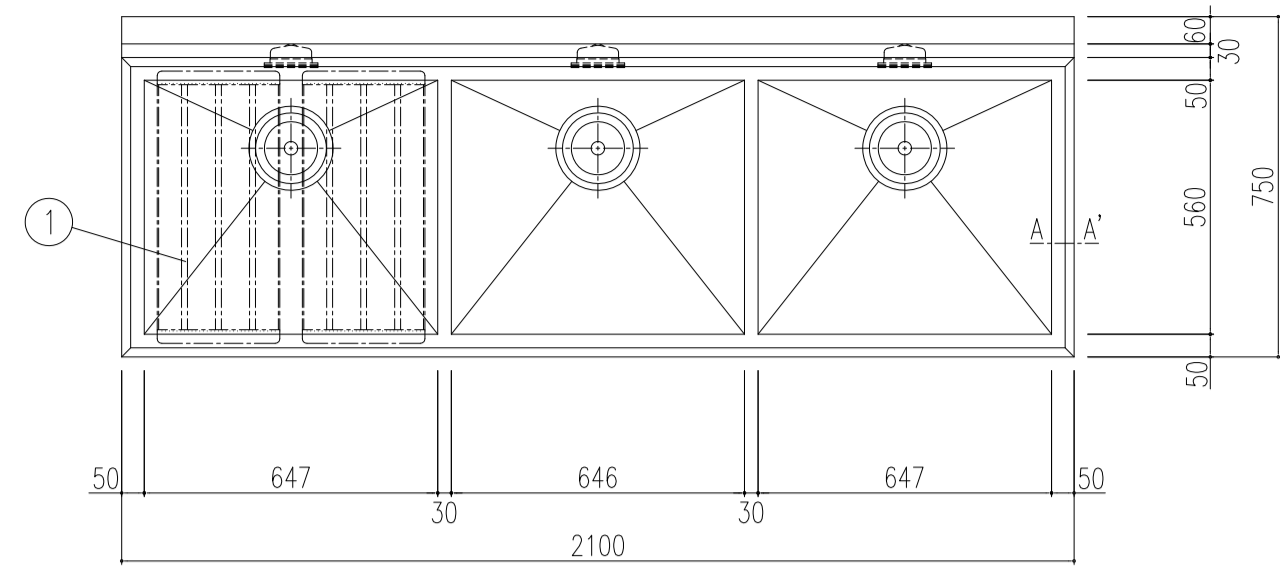
部 品	名 称	備 考
1	本体フレーム	SUS 430 L3×30×30
2	スノコ棚	SUS 430 □25 1.2t & SUS 430 φ16 1.0t (センター補強入)
3	取外式スノコ	SUS 430 □25 1.2t & SUS 430 φ16 1.0t (2分割)
4	水切板	SUS 430 1.0t No.4
5	排水栓	共栓 40A / TO-184 / 40A
6	キャスター	ウレタン製 / φ125自在×4 (対角ストッパー付)



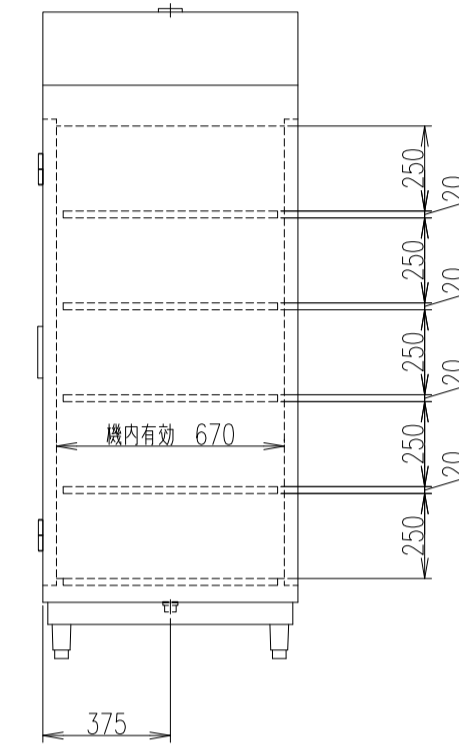
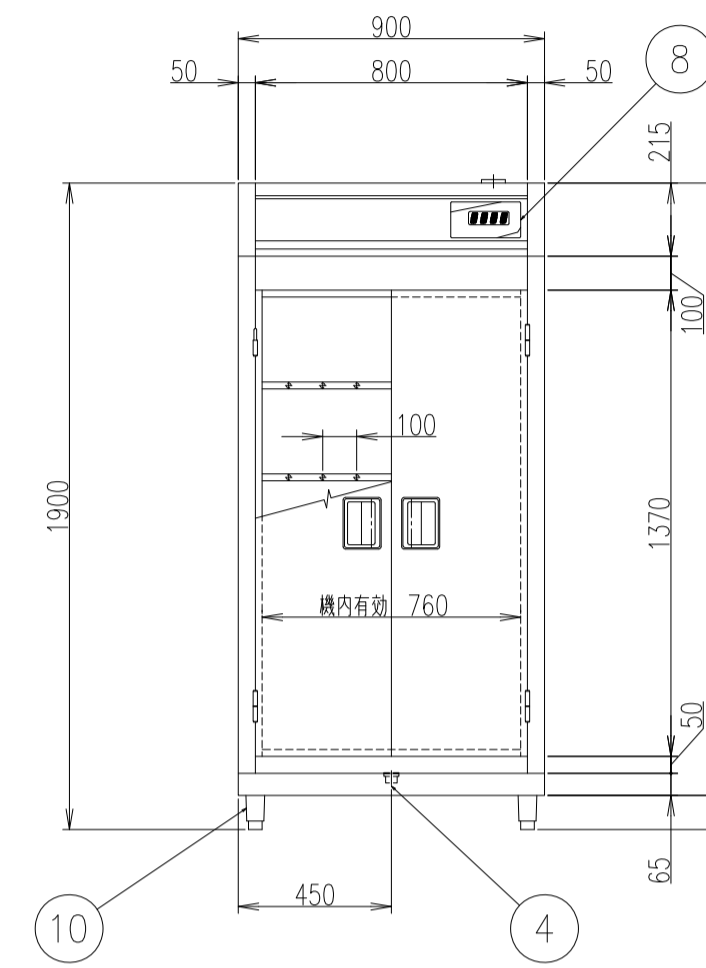
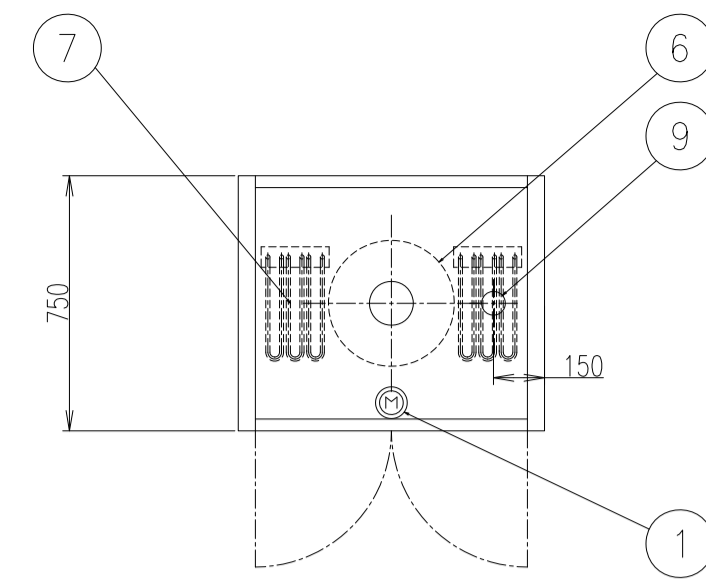
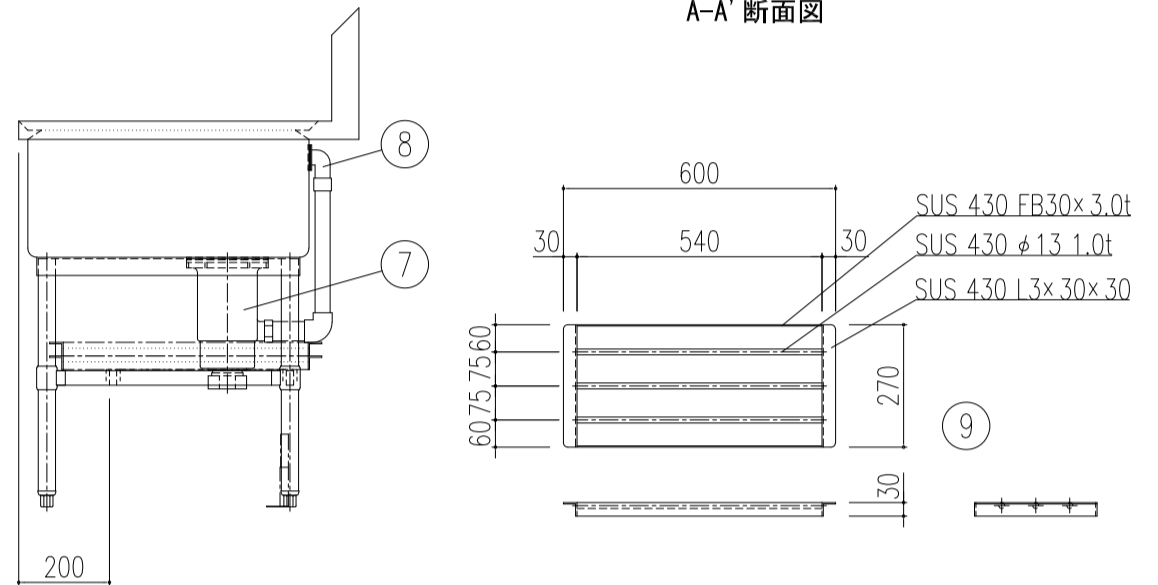
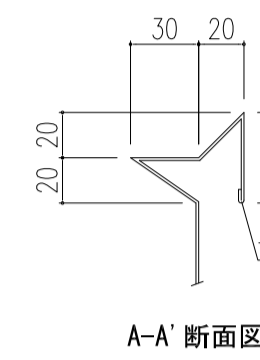
部 品	名 称	備 考
1	本体フレーム	SUS 430 L3×30×30
2	スノコ棚	SUS 430 □25 1.2t & SUS 430 φ16 1.0t (センター補強入)
3	取外式スノコ	SUS 430 □25 1.2t & SUS 430 φ16 1.0t (2分割)
4	水切板	SUS 430 1.0t No.4
5	排水栓	共栓 40A / TO-184 / 40A
6	キャスター	ウレタン製 / φ125自在×4 (対角ストッパー付)

No.	図 面 名 称	Quant.
D25-2	カート	1 台
規格・仕様	840×790×1585	

No.	図 面 名 称	Quant.
D25-3	カート	1 台
規格・仕様	840×790×1585	



品番	名称	備考
1	槽板	SUS 430 1.2t No.4
2	化粧板	SUS 430 0.8t No.4
3	補強棒	SUS 430 L3×40×40
4	パイプ脚	SUS 430 φ38 1.2t(継手付)
5	パイプ棒	SUS 430 φ32×16 1.0t
6	アジャスト	SUS 304(固定金具付)
7	排水トラップ	カゴ付防臭トラップ 50A(排水アダプター付) / TO-195BK
8	オーバーフロー	小判型 / TO-232P
9	取外式スノコ	SUS 430 L3×30×30 & SUS 430 φ13 1.0t(2ヶ)
10	取外式平板	SUS 430 1.0t No.4

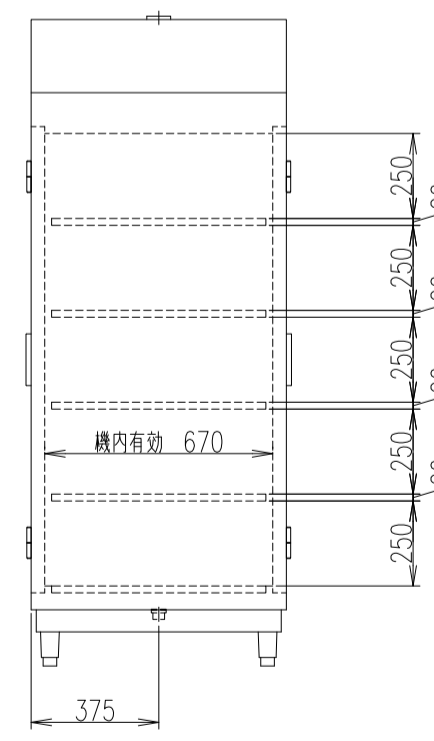
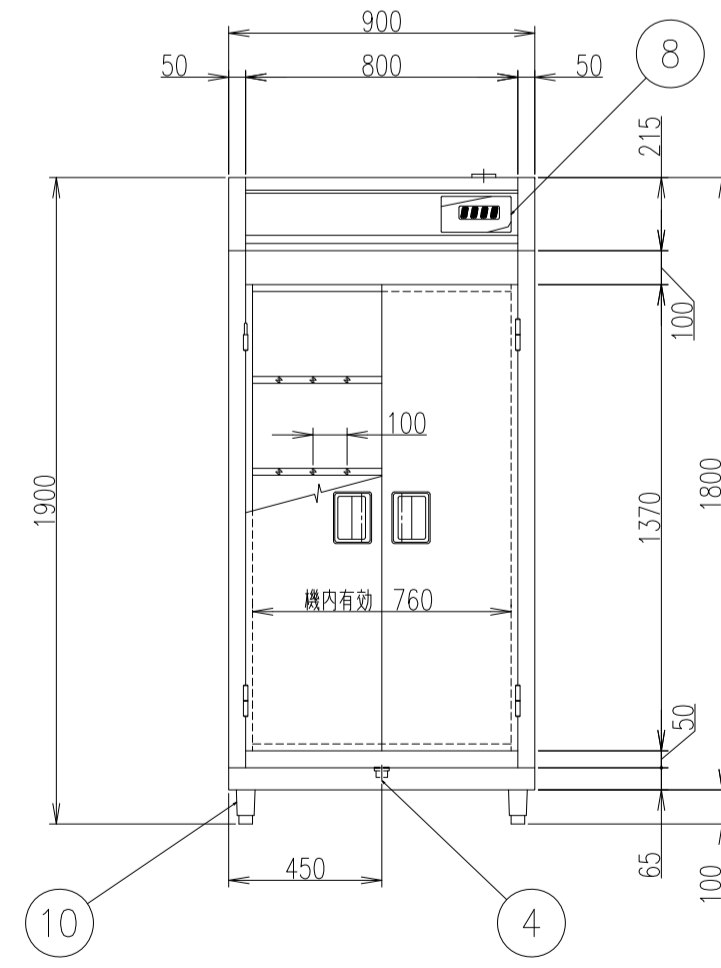
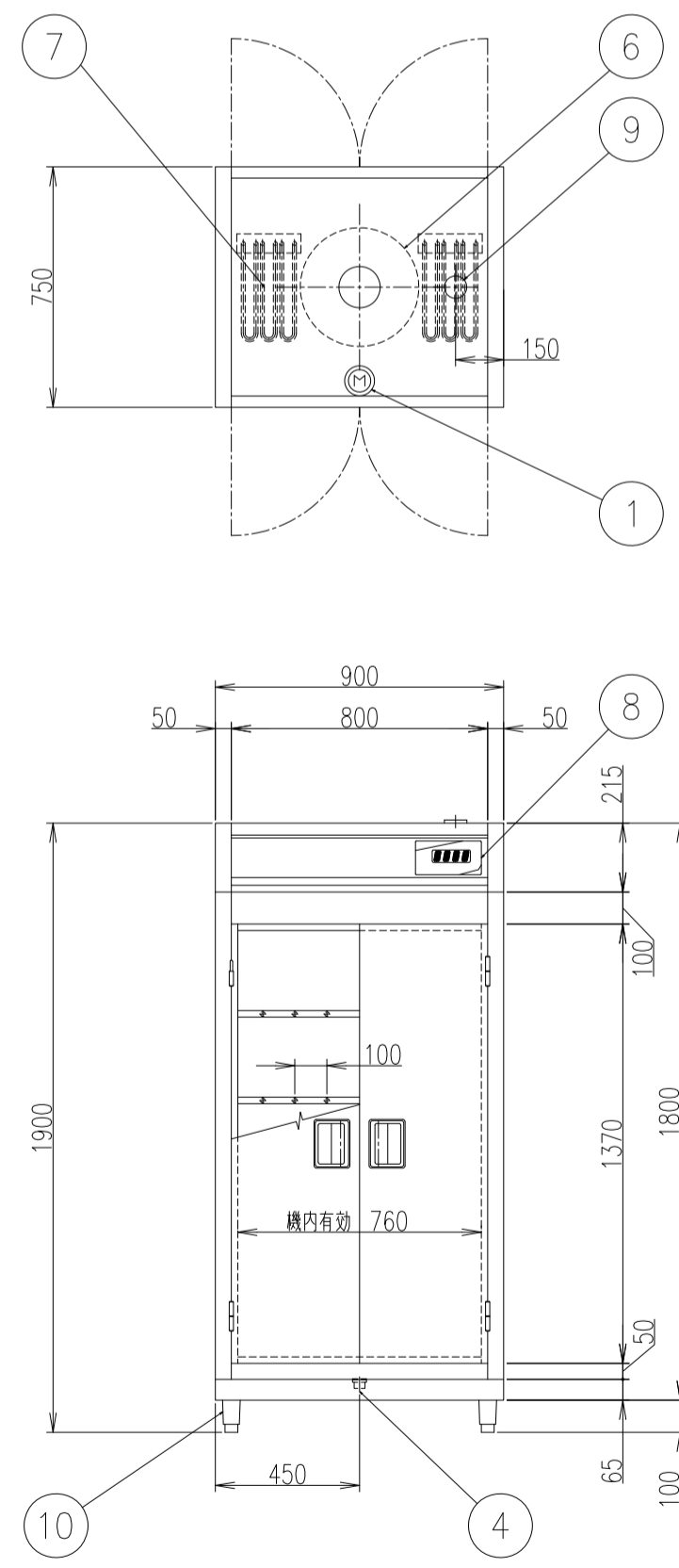


NO	名	称	数量	規	格
1	電源接続		1	3相200V 5.4kW	
2	x		x	x	
3	x		x	x	
4	排水接続		1	25A	
5	x		x	x	
6	プロフ		1	3相200V 0.4kW	
7	ヒータ		2	3相200V 2.5kW	
8	操作パネル		1	NSC-23	
9	ダンパー		1	x	
10	アジャスト		4	N-100	
収容能力		20ヶ(収容幅寸法370×250×200)			
棚段		5段(1棚の耐荷重 60kg)			
仕		x			
使用電力		3相200V 5.4kW			
本体フレーム		SUS430 t=0.8			
外板・扉		SUS430 t=0.8			
内板		SUS430 t=0.8			
断熱材		グラスウール t=25			
重量		168kg			
x		x			

特記事項
1. 奥行750

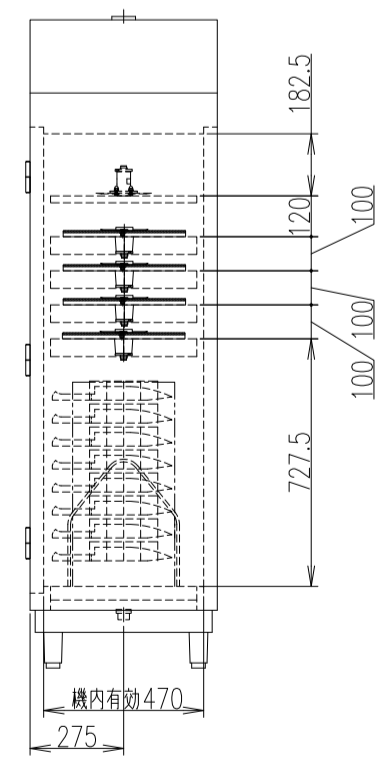
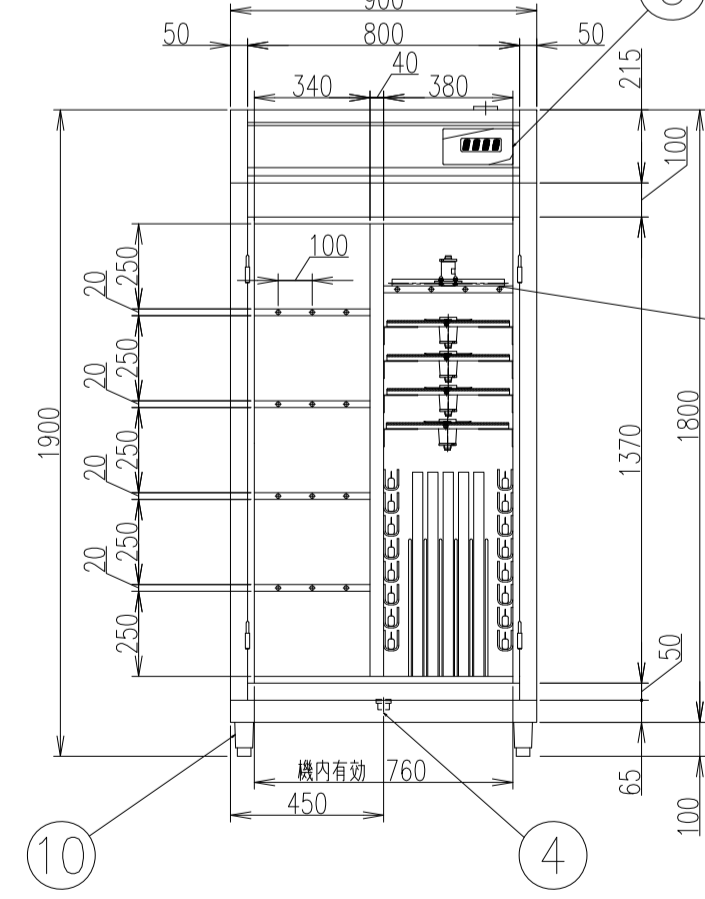
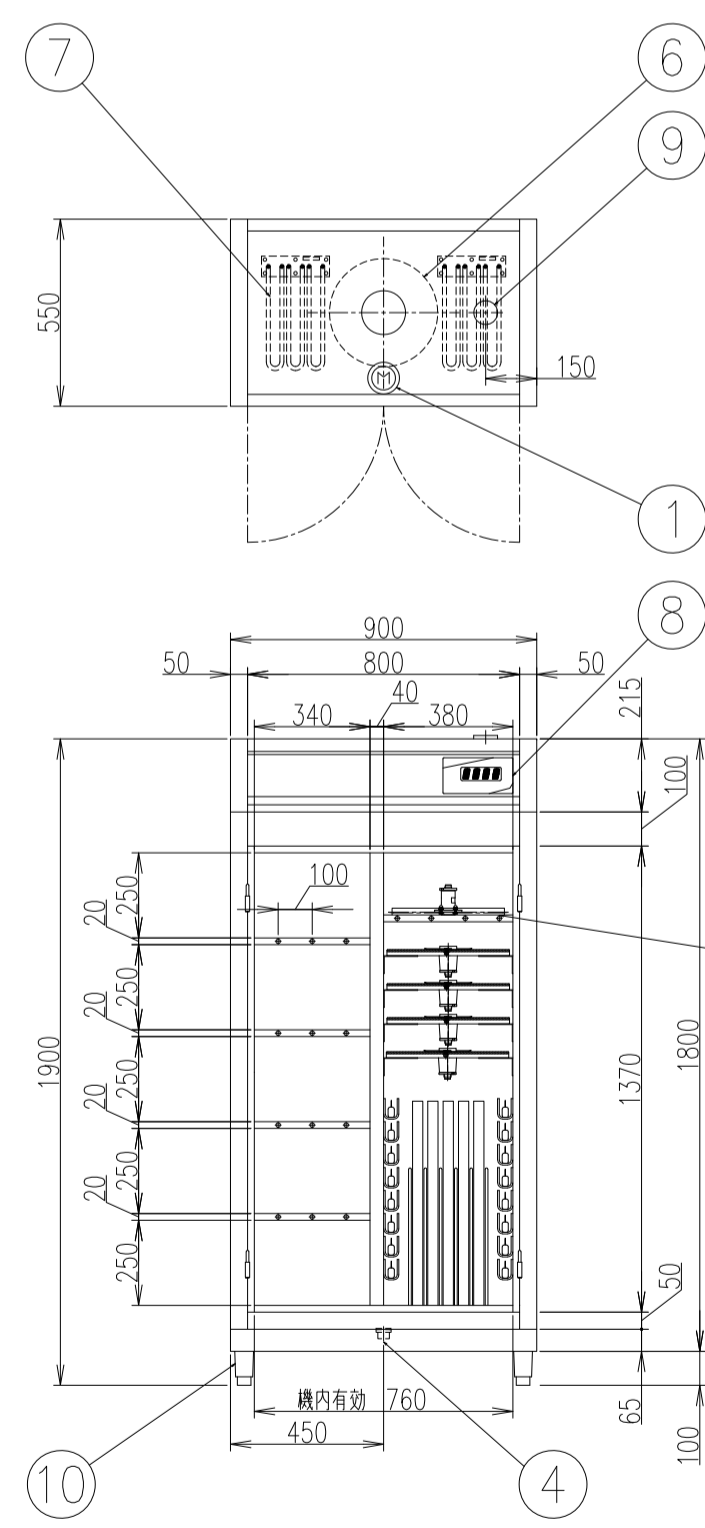
No.	図面名称	Quant.
D26	三槽シンク	1台
規格・仕様	2100×750×850	

No.	図面名称	Quant.
D27	器具消毒保管機	2台
規格・仕様	MCWK-20-s75X	



NO	名	称	数量	規	格
1	電源接続		1	3相200V 5.4kW	
2	x		x	x	
3	x		x	x	
4	排水接続		1	25A	
5	x		x	x	
6	プロフ		1	3相200V 0.4kW	
7	ヒータ		2	3相200V 2.5kW	
8	操作パネル		1	NSC-23	
9	ダンパー		1	x	
10	アジャスト		4	N-100	
収容能力		20ヶ(収容幅寸法370×250×200)			
棚段		5段(1棚の耐荷重 60kg)			
仕		x			
使用電力		3相200V 5.4kW			
本体フレーム		SUS430 t=0.8			
外板・扉		SUS430 t=0.8			
内板		SUS430 t=0.8			
断熱材		グラスウール t=25			
重量		168kg			
x		x			

特記事項
1. 奥行750

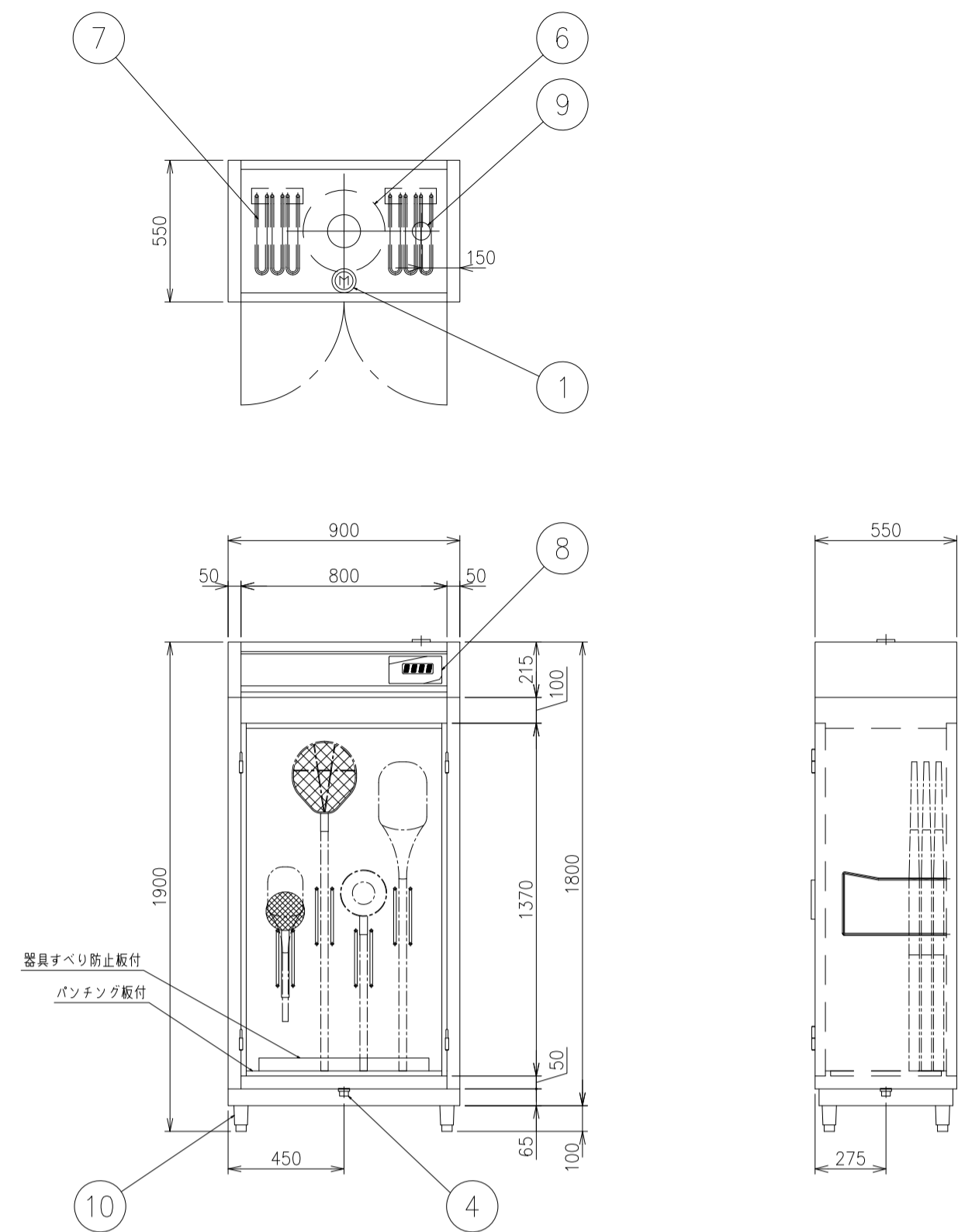


NO	名	称	数量	規	格
1	電源接続		1	3相200V 5.2kW	
2	x		x	x	
3	x		x	x	
4	排水接続		1	25A	
5	x		x	x	
6	プロフ		1	3相200V 0.2kW	
7	ヒータ		2	3相200V 2.5kW	
8	操作パネル		1	NSC-23	
9	ダンパー		1	x	
10	アジャスト		4	N-100	
仕		x			
使用電力		3相200V 5.2kW			
本体フレーム		SUS430 t=0.8			
外板・扉		SUS430 t=0.8			
内板		SUS430 t=0.8			
断熱材		グラスウール t=25			
x		x			
x		x			

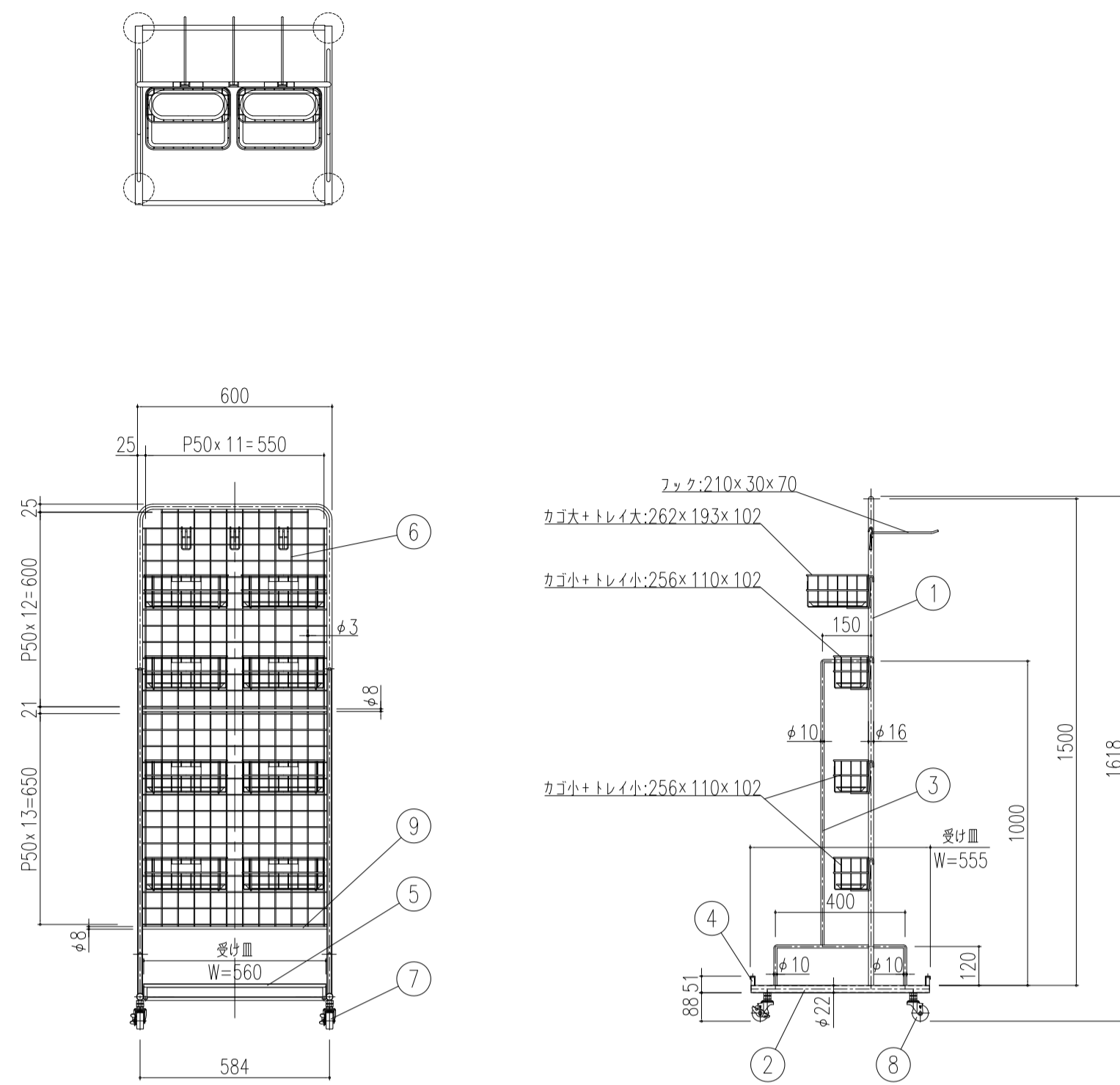
特記事項
1. 内装特
2. 棚用パンチング板付

No.	図面名称	Quant.
D28	器具消毒保管機	1台
規格・仕様	MCW-20-s75X	

No.	図面名称	Quant.
D29	包丁まな板消毒保管機	1台
規格・仕様	KCSK-10-sX	



NO	名	新	数量	規	格
1	電源接続		1	3相200V	4.2kW
2	x	x	x	x	x
3	x	x	x	x	x
4	排水接続		1	25A	
5	x	x	x	x	x
6	プロフ		1	3相200V	0.2kW
7	ヒータ		2	3相200V	2.0kW
8	操作パネル		1	NSC-23	
9	ダンパー		1	x	
10	アジャスト		4	N-100	
x	x	x	x	x	x
x	x	x	x	x	x
x	x	x	x	x	x
使用電力				3相200V	4.2kW
本体フレーム				SUS430	t=0.8
外板・扉				SUS430	t=0.8
内板				SUS430	t=0.8
断熱材				グラスウール	t=25
x	x	x	x	x	x
x	x	x	x	x	x
収納物	ハイテックスナイラ		3本	(1200×187)	
収納物	ハイテックスナイラ		3本	(600×137)	
収納物	丸カス揚げ		2本	(φ150×260)	
収納物	抗菌すくい網ナスタイプ		6本	(280×1000)	
収納物	雑ひしゃく		3本	(φ180×600)	
収納物	ひしゃく		3本	(φ180×600)	
特	記	事	項		
1.	内装材				



No	名	称	数量	規	格
1	フレーム1		1個	SUS304	φ16
2	フレーム2		2個	SUS304	φ22
3	補強枠		2式	SUS304	φ10
4	受け皿枠		1式	SUS304	φ8
5	受け皿		1個	SUS304	t=1 N560-555-041
6	本体網		1式	SUS304	φ3
7	ステンレスキャスター	スタッパ付 ウレタン車輪	2個	ユーエイキャスター	SUS-EF-50R5
8	ステンレスキャスター	ステンレス車輪	2個	ユーエイキャスター	SUS-EF-50R8
9	本体網枠		2個	SUS304	φ8

サニタリーラック用フック
 <材質>
 本体：SUS304
 寸法：φ3.0 および φ5.0
 数量：3個

カゴ大
 <材質>
 本体：SUS304
 寸法：φ2.0 および φ4.0
 数量：2個

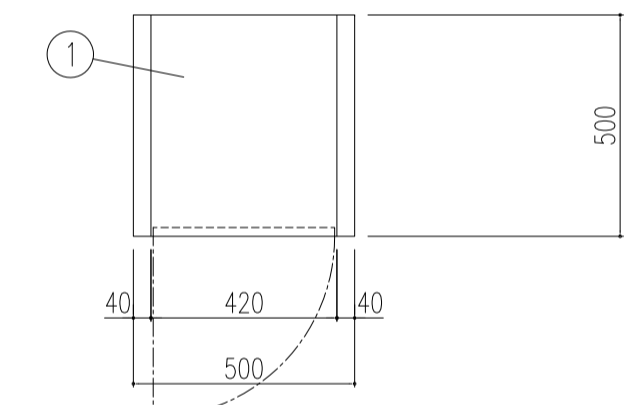
トレイ大
 <材質>
 本体：SUS304
 寸法：0.5t
 数量：2個

カゴ小
 <材質>
 本体：SUS304
 寸法：φ2.0 および φ4.0
 数量：6個

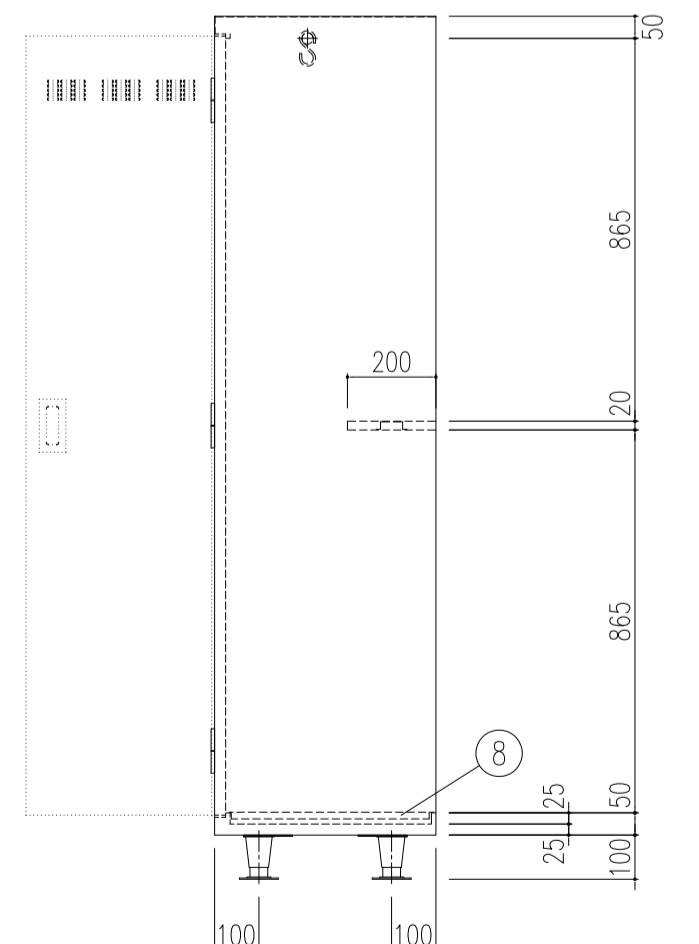
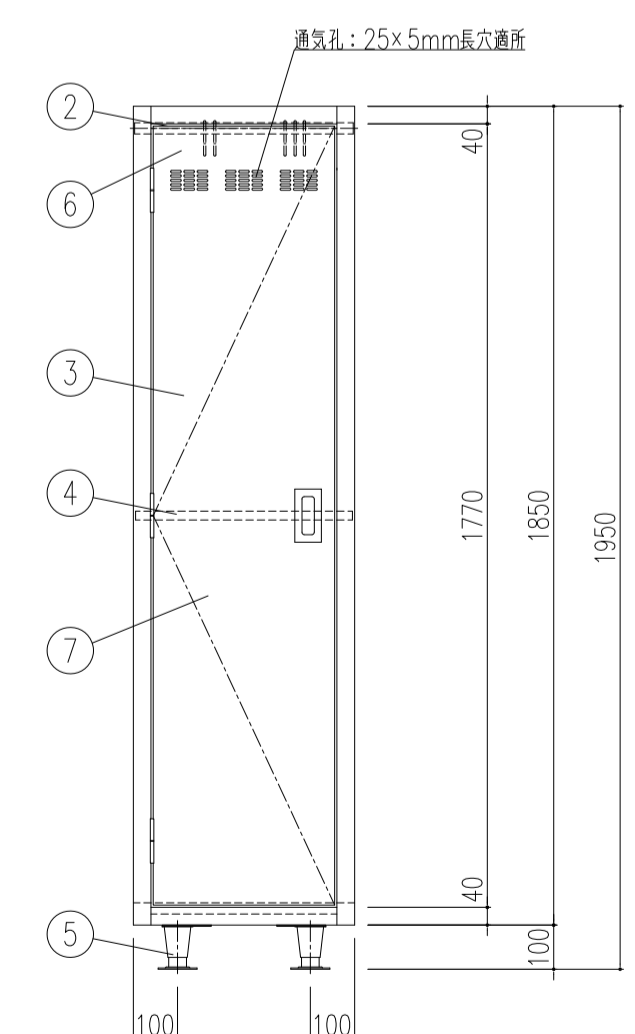
トレイ小
 <材質>
 本体：SUS304
 寸法：0.5t
 数量：6個

No.	図面名称	Quant.
D30	器具消毒保管機	1台
規格・仕様	MCSK-10-sT	

No.	図面名称	Quant.
D31	移動式サニタリーラック	2台
規格・仕様	SCK-60HR	

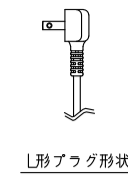
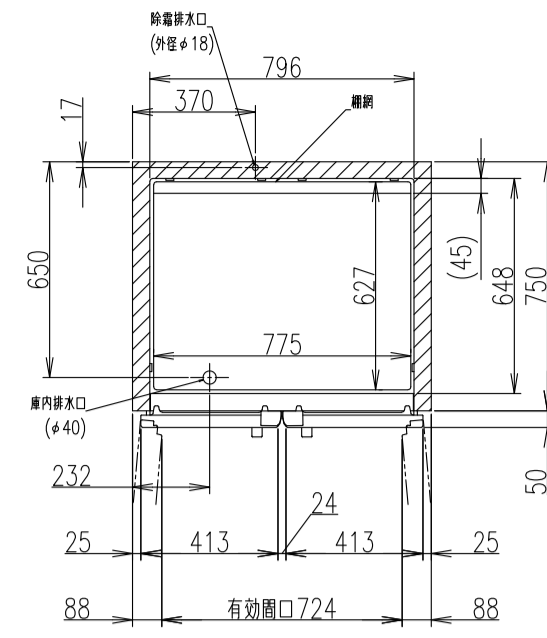
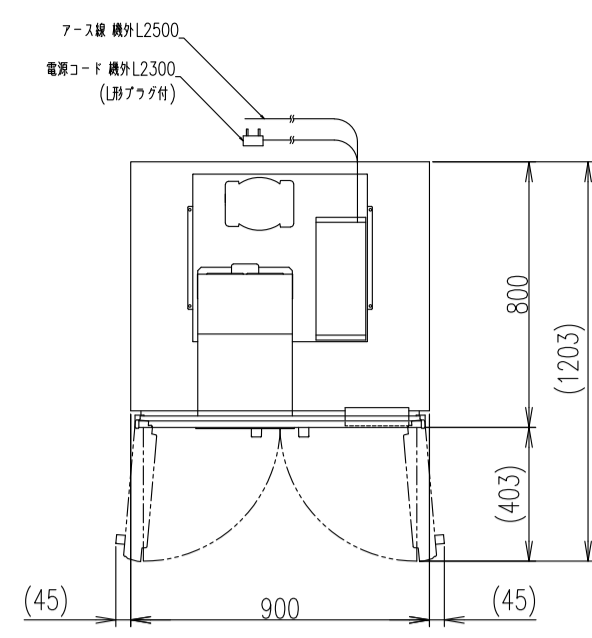


品	名	称	備	考
1	本	体	SUS 430	1.0t No.4
2	掛	具用パイプ	SUS 430	φ25 1.0t
3	扉		SUS 430	1.0t No.4 (マグネットキャッチ付)
4	引	手	SUS 304	
5	転	倒防止アジャスト	SUS 304	
6	S	字フック	SUS 430	
7	中	棚	SUS 430	1.0t No.4 (取外式)
8	フ	レ	ン	パ
			SUS 304	1.0t No.4 (取外式)



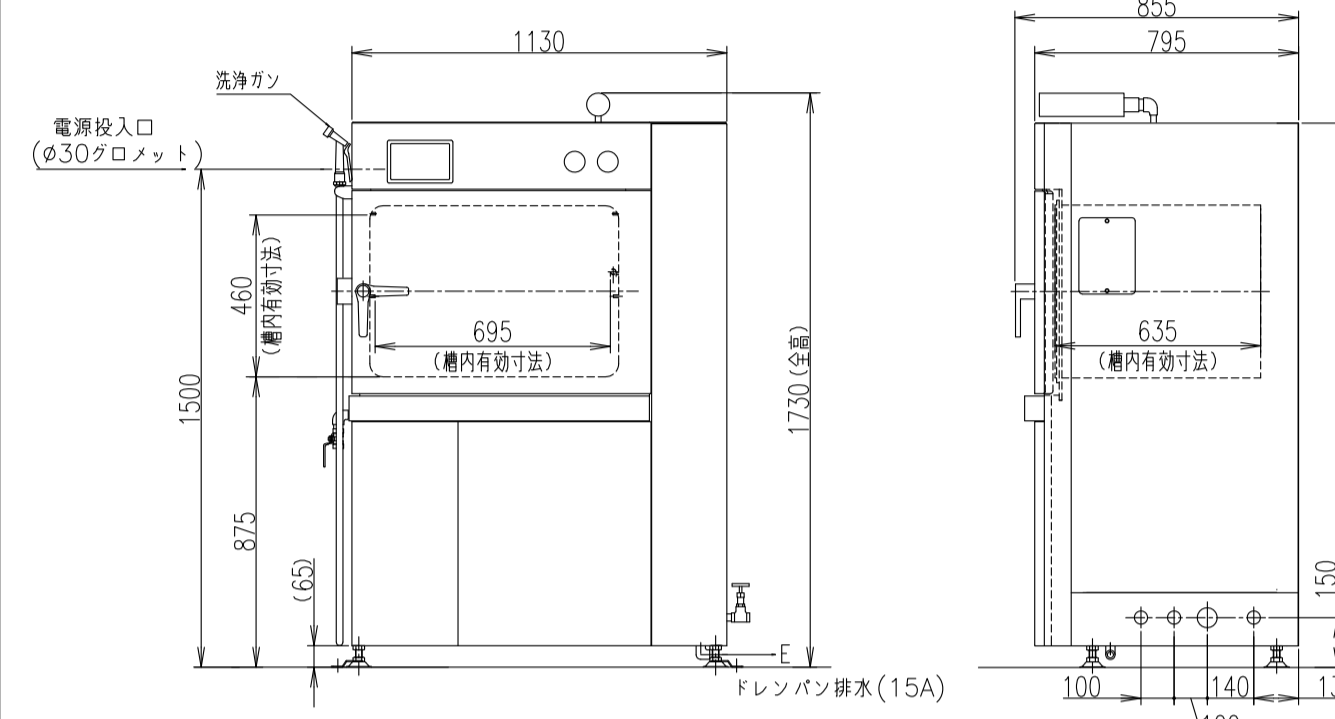
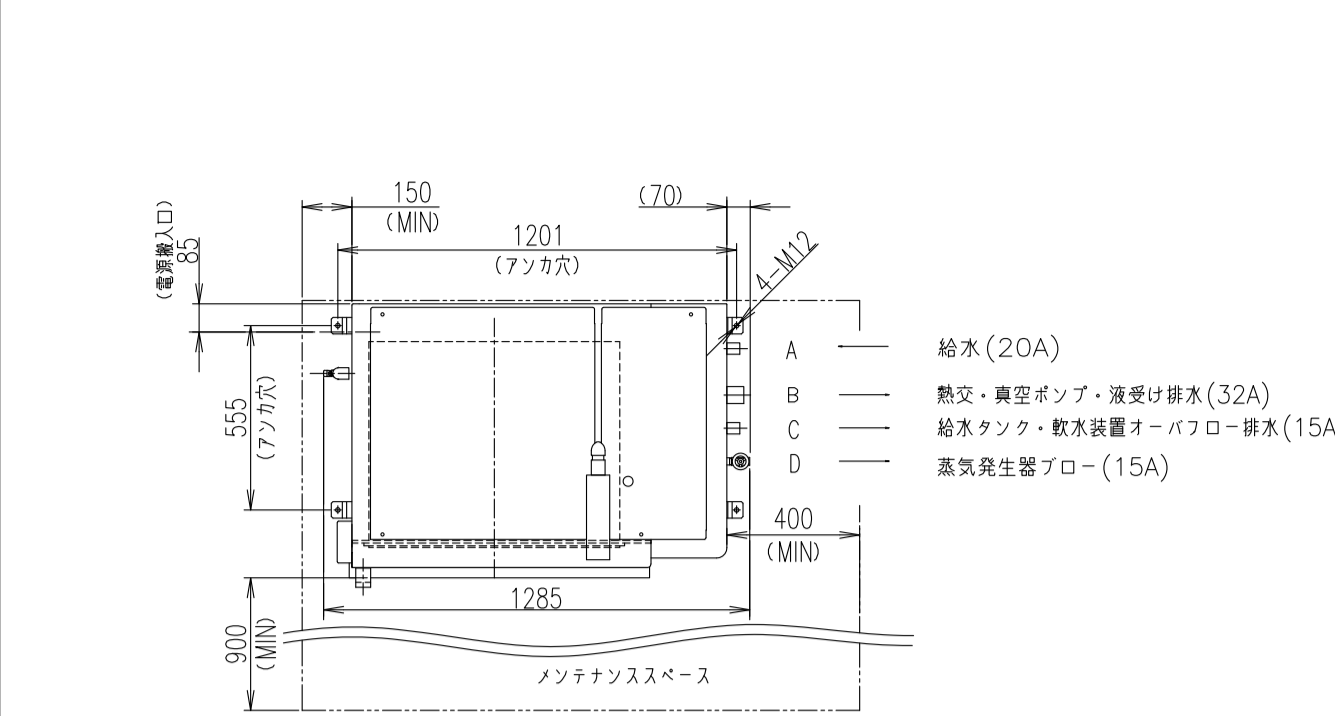
No.	図面名称	Quant.
D32	掃除用具ロッカー	1台
規格・仕様	500×500×1950	

No.	図面名称	Quant.
*	*	*
規格・仕様	*	



製品名	冷蔵庫
形名	HR-90B-ML
電源	単相100V 50/60Hz 容量0.55kVA(5.5A)
電流	運転電流 3.4/3.4A 電動機定格電流 3.1/3.1A
消費電力	電動機定格消費電力 185/185W(消費59/59W) 電動機定格消費電力 286W 冷媒消費電力 218/218W 電動機消費電力 286/286W
放熱量	460/460W
電源コード	2.3m(肘アダプ付)
定格内容積	761L
外形寸法	幅900×奥行800×高さ1910(～1940)mm
内形寸法	幅796×奥行648×高さ1398mm
外装	ステンレス調板、電動調板(扉、蓋板)
内装	多層クリアコートステンレス調板(フロントパネル・扉)
内装	ステンレス調板、ABS樹脂
断熱材	積層ポリウレタン一体発泡
冷却方式	強制対流式
除霜方式	ヒータ式、オフサイクル式自動選択
圧縮機	金室閉形 出力170W(インバータ)
凝縮器	フィン&チューブ形 強制空冷式
冷却器	フィン&チューブ形
冷蔵	R600a
庫内温度制御	マイコン制御(デジタル温度表示)～6～12℃調節可能
除霜制御	マイコン制御
電気回路保護	アース線
冷蔵回路保護	ケースカモによる圧縮機停止(自動復帰)
脚	樹脂製90°～120mm調整可能
扉	樹脂(3枚)+スノコ(1枚)
製品質量	112kg(梱包時 117kg)
梱包	緩衝ダンボール梱包 幅970×奥行890×高さ1980mm
付属品	ドレンジョイント一式、ドレンホース2本
使用条件	周囲温度5～35℃ 電圧変動: 定格電圧の±10%以内

- ※仕様・外観につきましては、変更のため予告なく変更することがあります。
- 設置条件について
場所、給排水、電源等は取扱説明書・組付工事説明書に従って正しく行ってください。
また、本体設置スペースは、設置条件により若干異なることがありますので、10mm程度余裕をとってください。
(給排水スペース、配管スペース等は本体設置スペースとは別に確保が必要です。)
 - 放熱量は、周囲温度30℃における最終到達温度の時の値です。
この製品には露電断熱器が付いていません。
「電気設備に関する技術基準」、「内線規程」にしたがった高圧配線形等の過負荷保護用漏電遮断器を付設し、電源容量は仕様欄に記載してある値に適合した専用電源を使用してください。
過負荷保護用漏電遮断器の仕様は、定格感度電流15mA、定格動作電流7.5mA、動作時間0.1秒以内。
 - 元アプレーター容量は15A、12.5Vです。
 - 仕様欄記載の電流値及び消費電力等の仕様値は参考値です。性能試験の結果により、仕様値を変更する場合があります。
 - 製品コード: R885

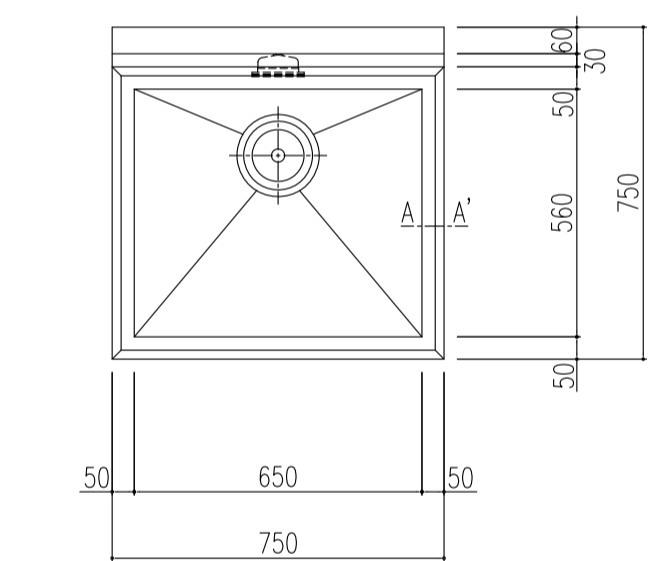


型式	CMJ-40QE	給水口	A	20	
処理能力	kg/ry F	排水口	B	32	
冷却温度	℃	90℃→8℃(約25分)	排水口	C A	15
		90℃→10℃(約20分)	アロー口	D	15
槽内有効寸法	mm	ドレンパン排水口	E	15	
製品質量	kg	中層			
運転時質量	kg	(一段あたりの有効高さ: 220)			
消費電力	kW	納			

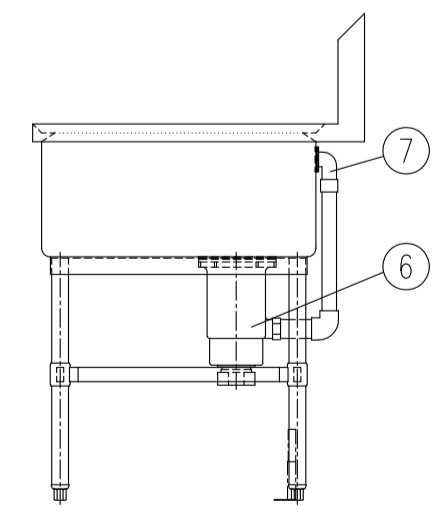
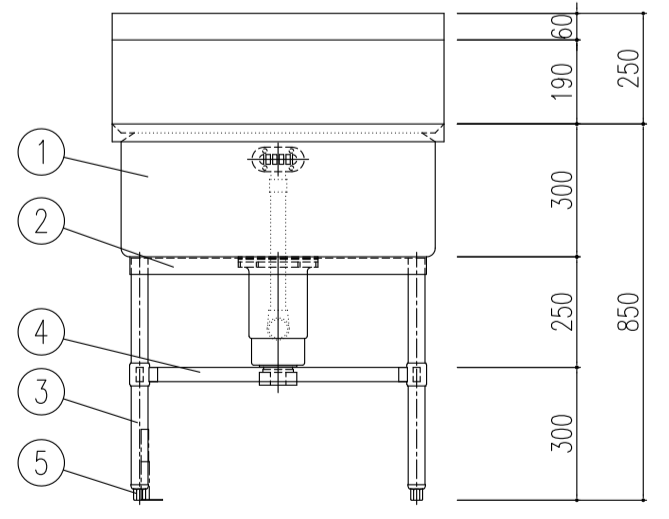
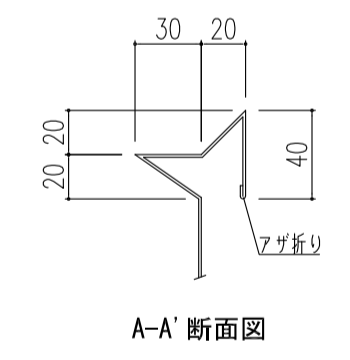
- 水温25℃以下の給水を一定供給してください。
- 供給できない場合は、性能が十分発揮できないおそれがあります。
- 排水配管は背圧がかからないように配管してください。
- 設置に当たっては、詳細をフローシートにて確認してください。
- メンテナンススペースを確保してください。
- 周囲温度0～40℃、湿度20%RH以上90%RH以下(但し結露なきこと)で設置してください。
- 据付施工は、PL法に基づく弊社給付注意書に従ってください。
- 冷却時間は、除冷、除圧を含まない時間です。
- 槽内有効寸法は、槽内の突出物間の距離を表示していますので、実際の冷却槽の寸法より小さい表示となっています。容器の収納に際して、ご不明な点は、弊社営業担当にお問合せください。
- 給水圧力、給水ストレーナ、ジャスト押さえ金具、エアフィルタは発送品です。

No.	図面名称	Quant.
E1	冷蔵庫	1台
規格・仕様	HR-90B-ML	

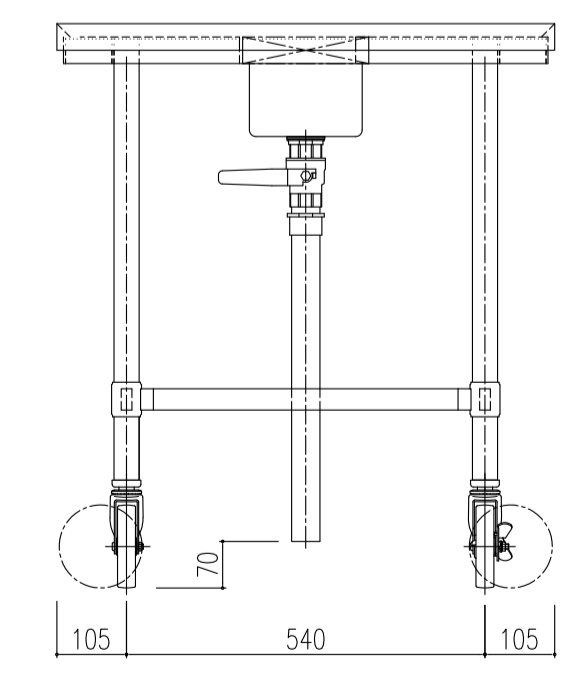
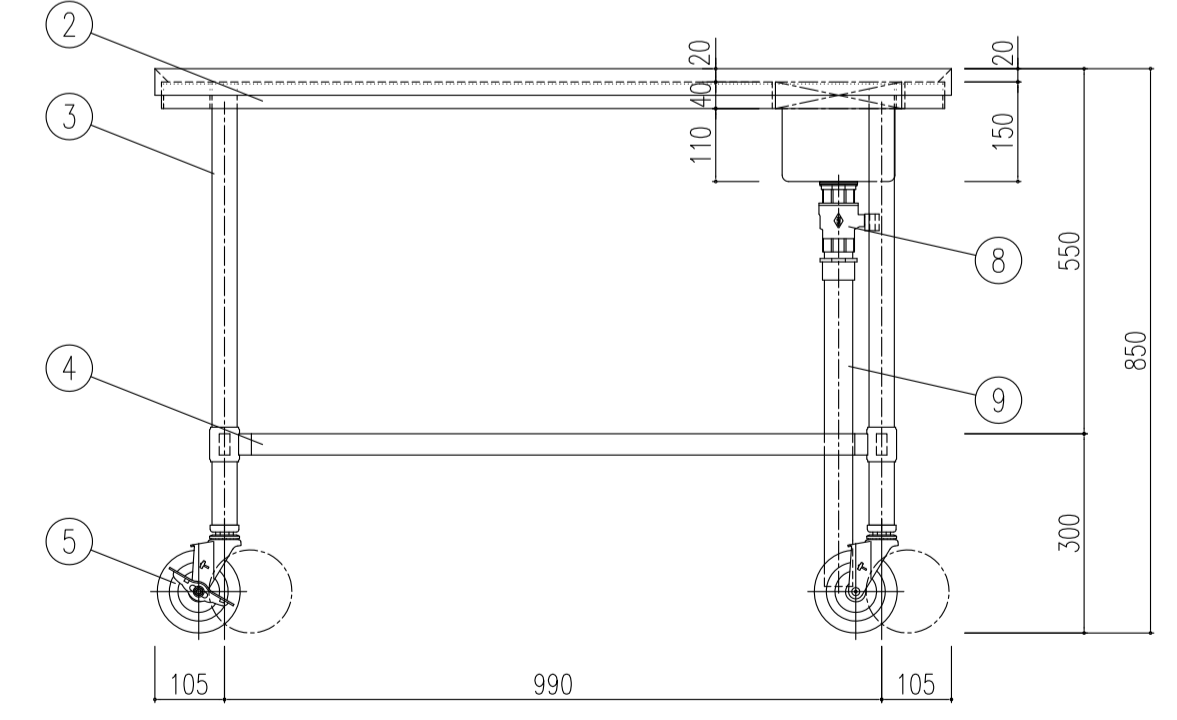
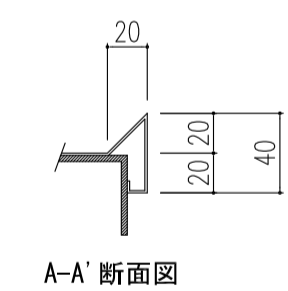
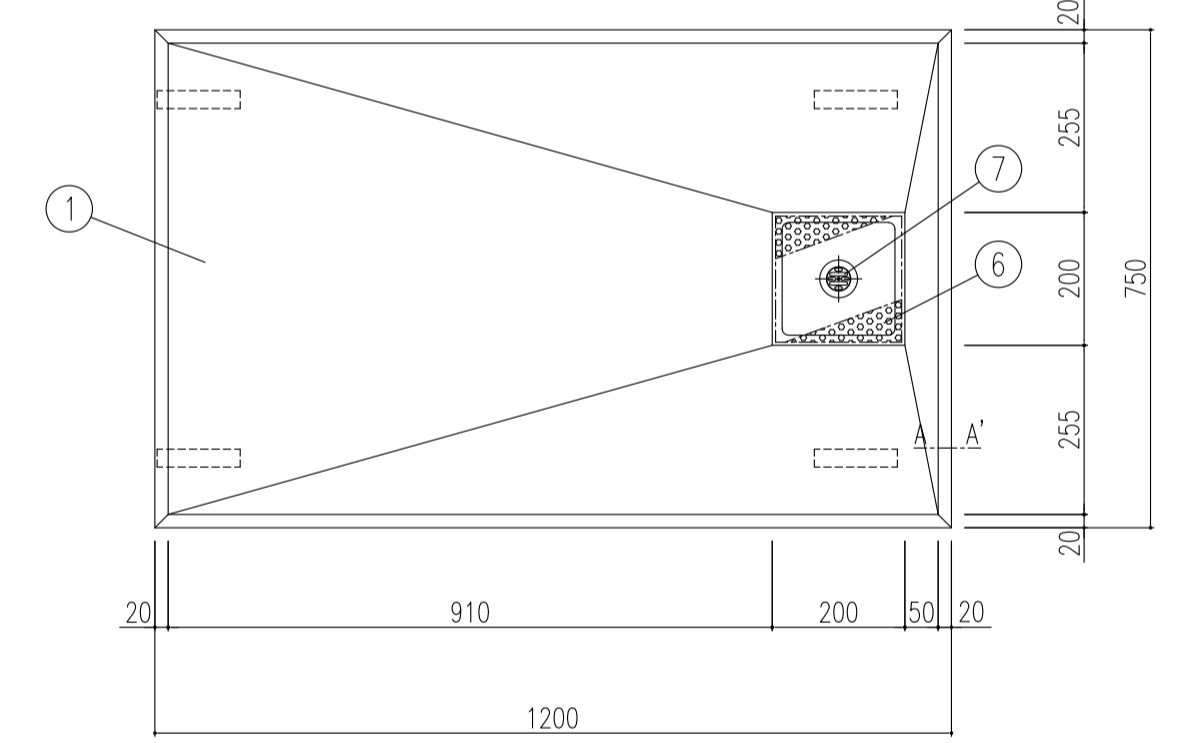
No.	図面名称	Quant.
E2	真空冷却機	1台
規格・仕様	CMJ-40QE	



品番	名称	備考
1	槽板	SUS 430 1.2t No.4
2	補強枠	SUS 430 L3×40×40
3	パイプ脚	SUS 430 φ38 1.2t(継手付)
4	パイプ枠	SUS 430 □32×16 1.0t
5	アジャスト	SUS 304(固定金具付)
6	排水トラップ	カゴ付防臭トラップ 50A(排水アダプター付) / TO-195BK
7	オーバーフロー	小判型 / TO-232P

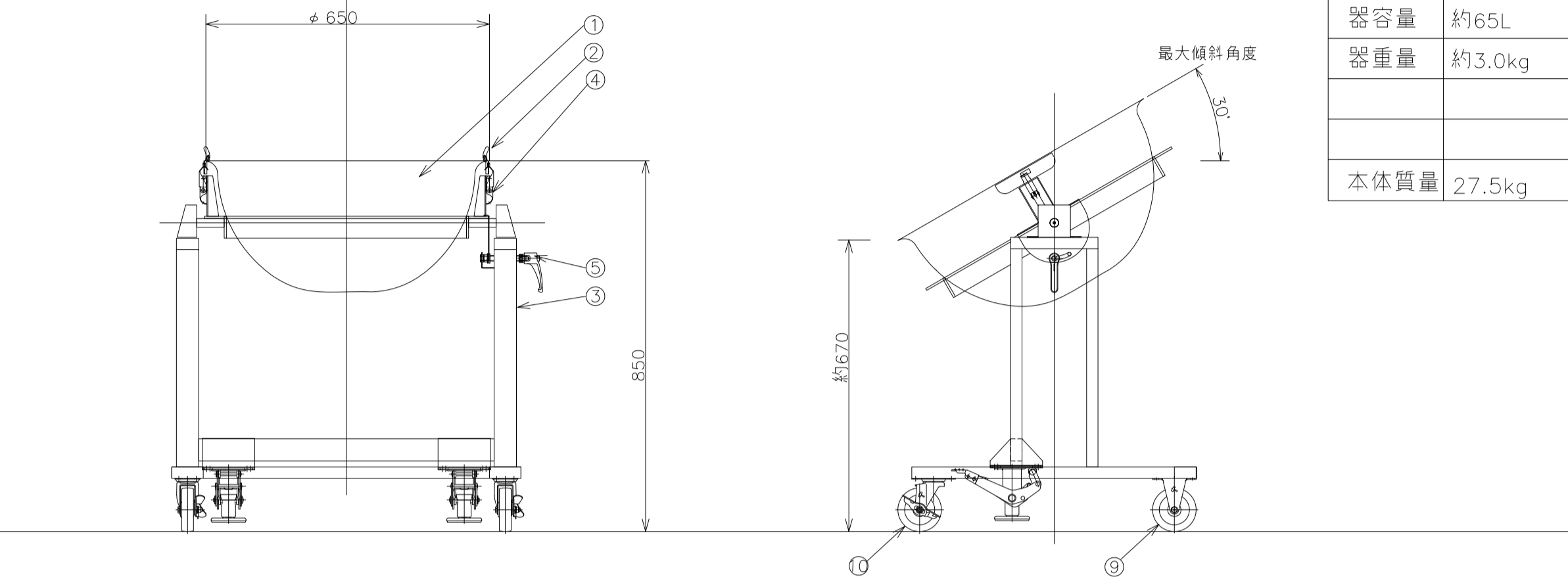
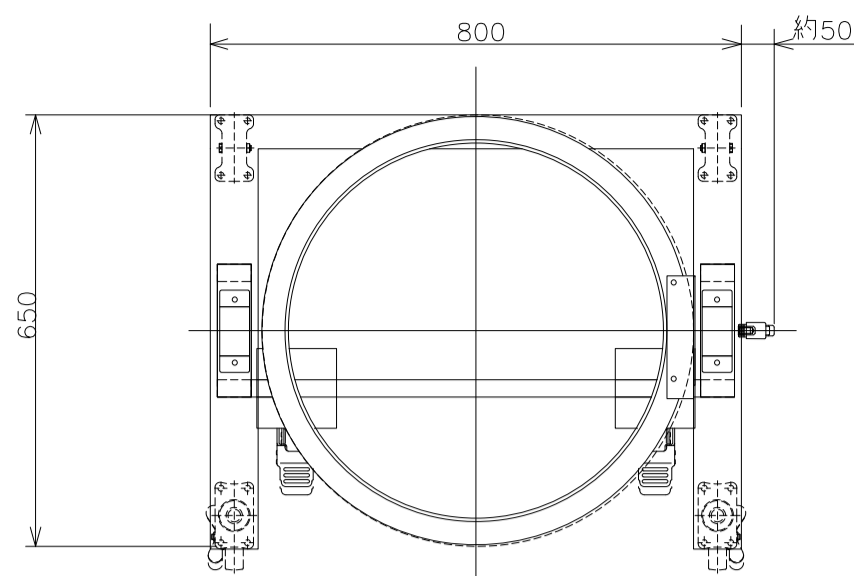


No.	図面名称	Quant.
E3	一槽シンク	1台
規格・仕様	750×750×850	



No.	図面名称	Quant.
E4	移動台	1台
規格・仕様	1200×750×850	

品番	名称	備考
1	甲板	SUS 430 1.2t No.4
2	補強枠	SUS 430 L3×40×40
3	パイプ脚	SUS 430 φ38 1.2t(継手付)
4	パイプ枠	SUS 430 □32×16 1.0t
5	キャスター	ウレタン製 / φ125自在×4(対角ストッパー付)
6	水切板	SUS 430 1.2t φ3mmパンチング
7	排水栓	目皿栓 32A / TO-183 / 32A
8	ボールバルブ	32A
9	排水管	塩ビ 32A用(固定金具付)

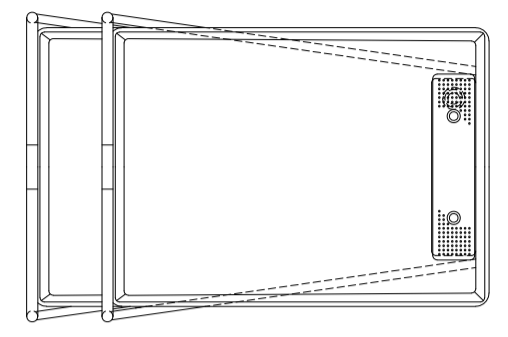
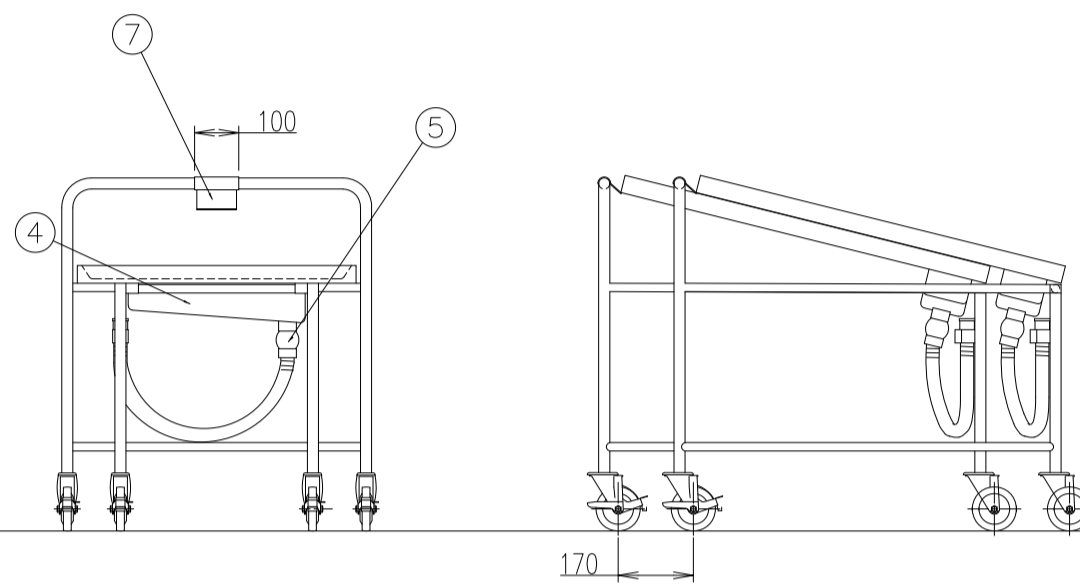
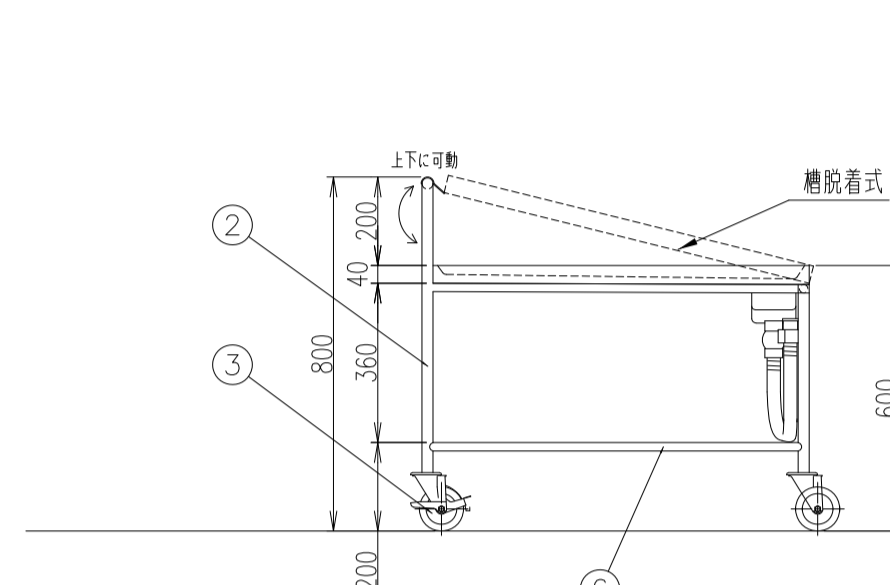
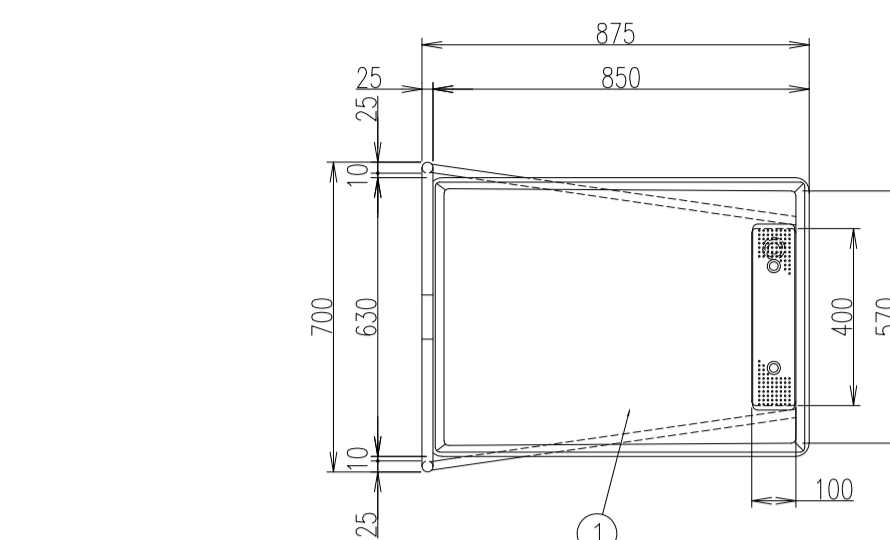


番号	名称	材質、仕様	数量	備考
①	器部	AL φ650	1	脱着式別売品
②	器部取手	SUS304	2	
③	フレーム	SUS304	1	
④	器固定金具	SUS304	2	
⑤	傾斜ストップ		1	
⑥				
⑦				
⑧				
⑨	固定キャスター	SUS	2	
⑩	自在キャスター	SUS	2	
⑪	機器固定ペダル		2	
⑫				

製品仕様	
外観寸法	W800×D650×H850
器寸法	φ650×H300×T2.0
器容量	約65L
器重量	約3.0kg
本体質量	27.5kg

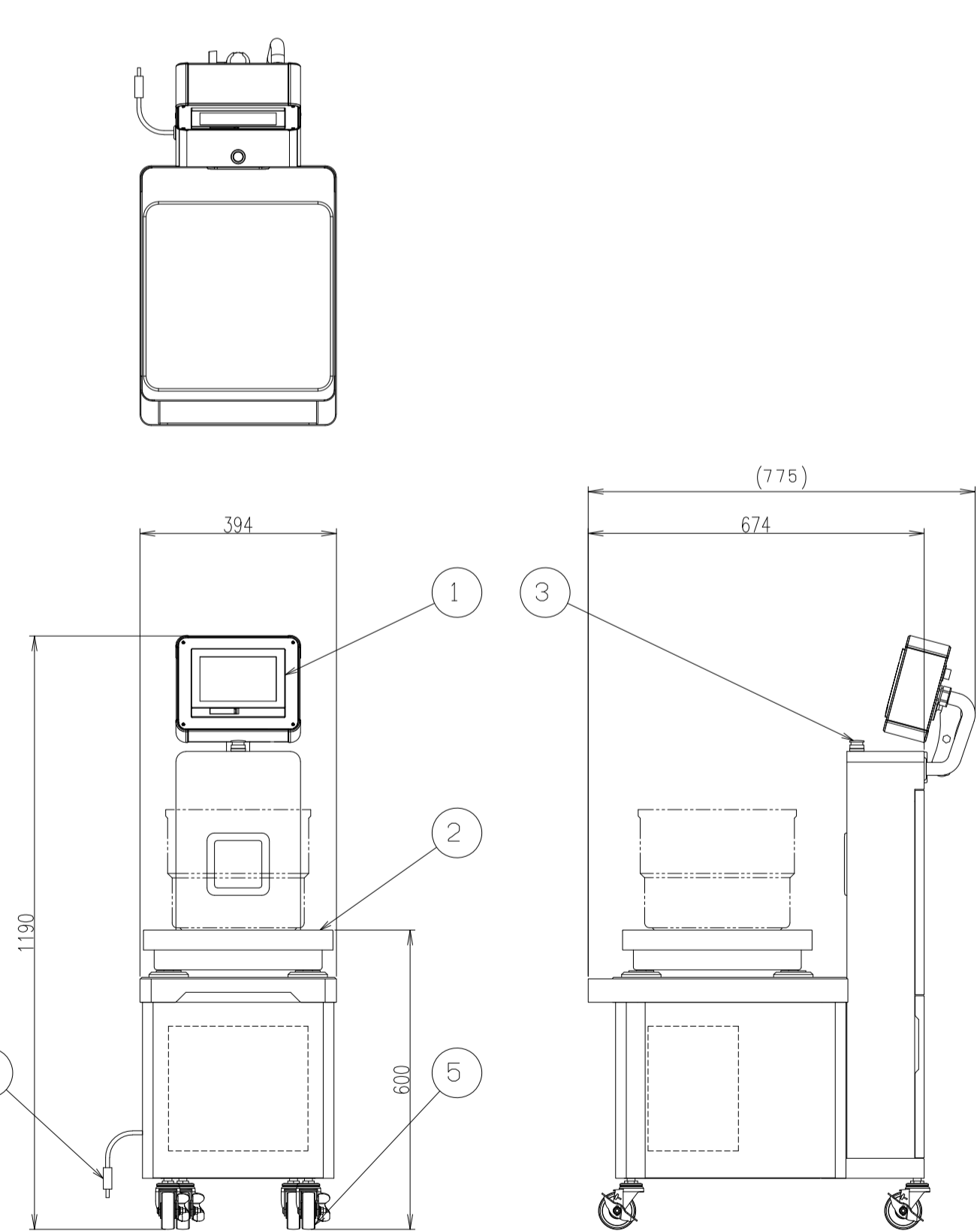
番号	名称	材質	備考
1	器部	SUS304	t=1.2 水切り型配付
2	支柱	SUS304	φ25 t=1.2
3	キャスター		自在車×4 ウレタン車×4 ストップ付き×2 φ100
4	排水	SUS304	25A 目面径・ジバラホース・ジバラ引掛けフック付き 排水槽は清掃面を考慮して縦・横ともR構造であること
5	ボールバルブ		
6	補強	SUS304	φ19 t=1.5
7	フック	SUS304	

重量 15.2kg

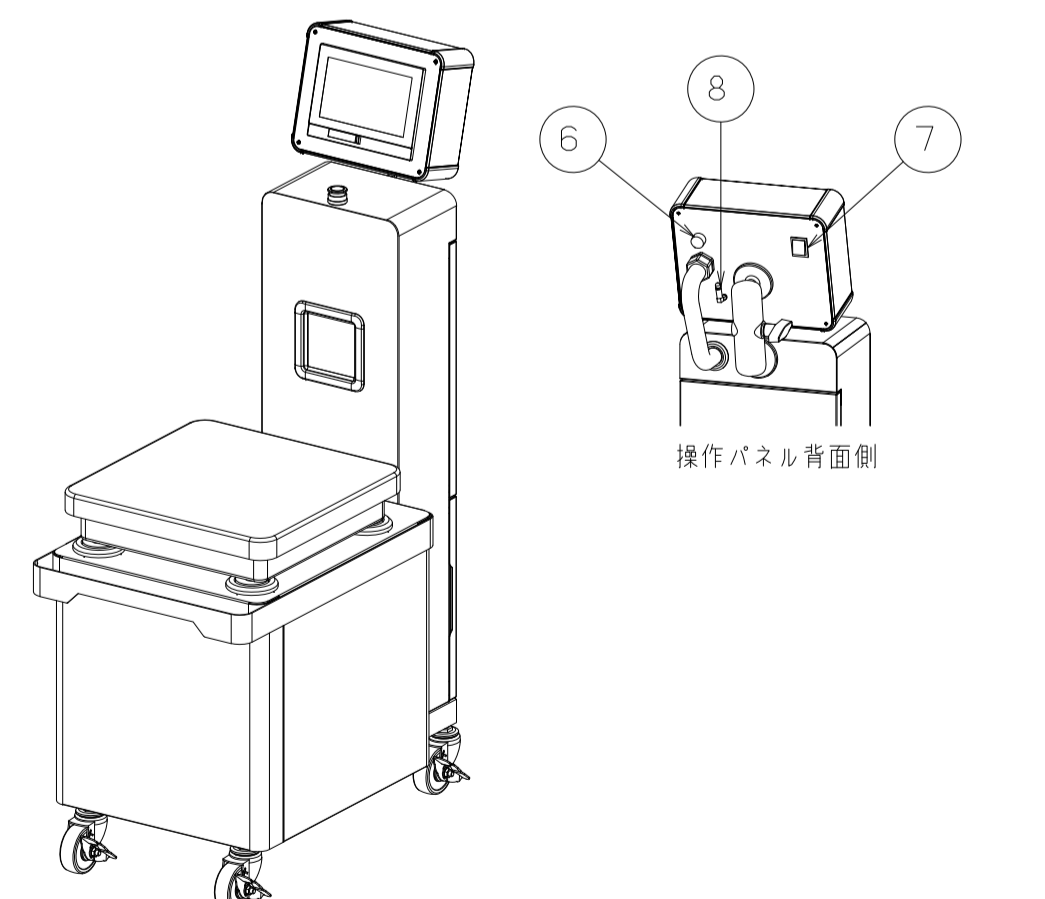


No.	図面名称	Quant.
E5	和え物釜	1台
規格・仕様	SMK-650HM-A	

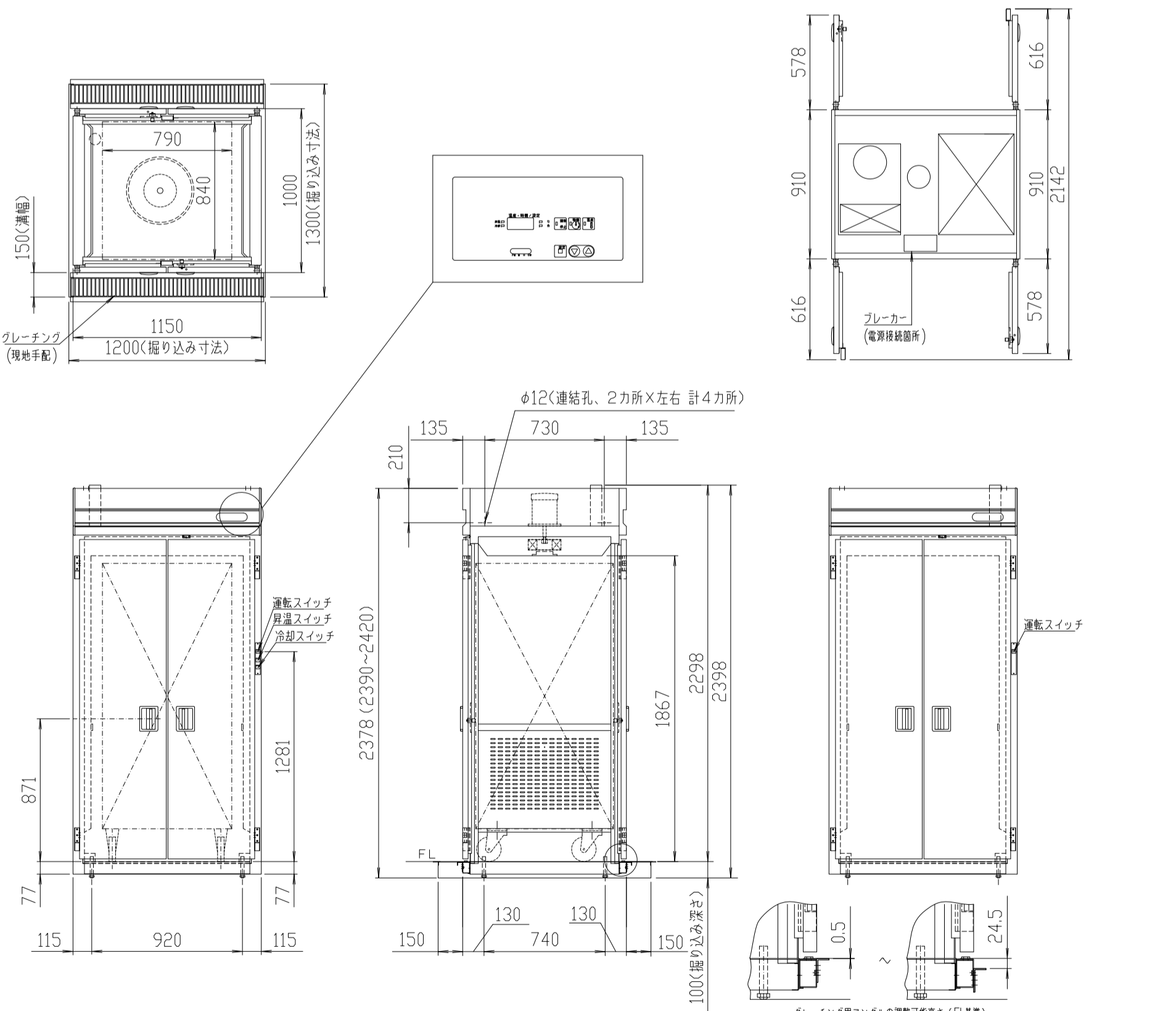
No.	図面名称	Quant.
E6	スタッキングカート	1台
規格・仕様	STK-1200	



NO	名	単	数量	規	格
1	操作パネル		1	x	
2	台はかり		1	x	秤量60kg
3	計量記録ボタン		1	x	
4	電源プラグ		1	x	3m
5	キャスター		4	x	ブレーキ付
6	USBスロット		1	x	USBメモリ用
7	電源スイッチ		1	x	
8	Wi-Fi用アンテナ		1	x	

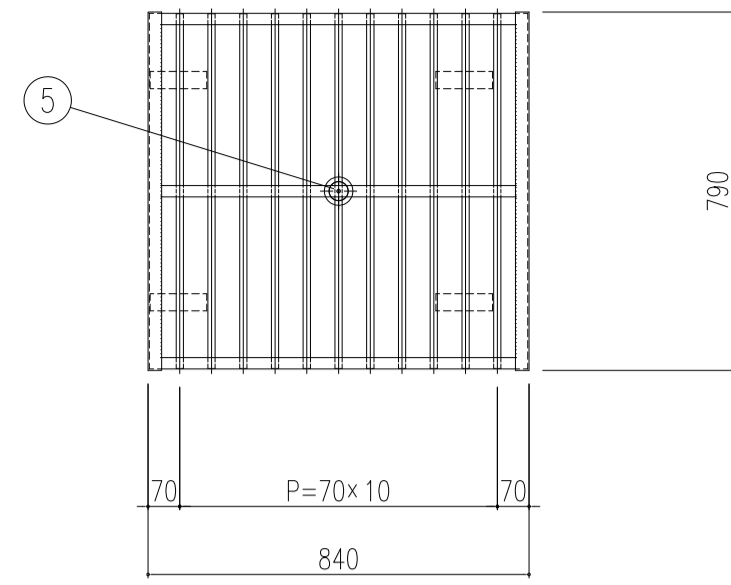


No.	図面名称	Quant.
E7	配缶計量装置	1台
規格・仕様	HREC-H-W	

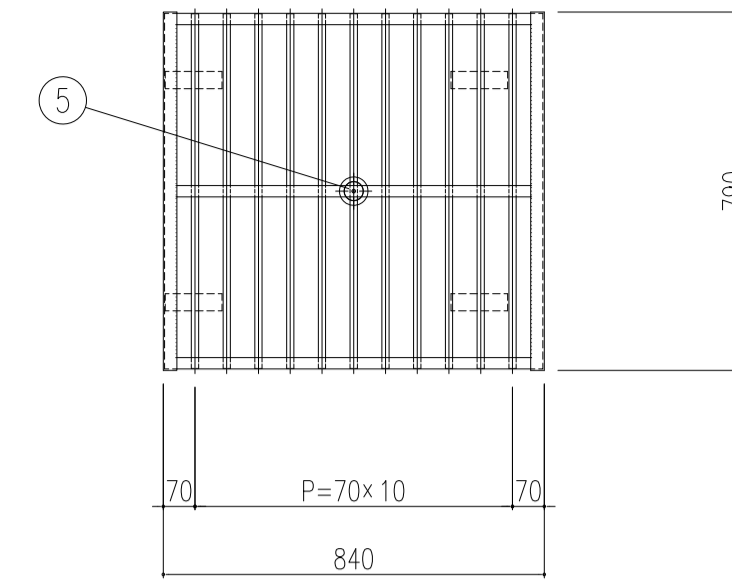
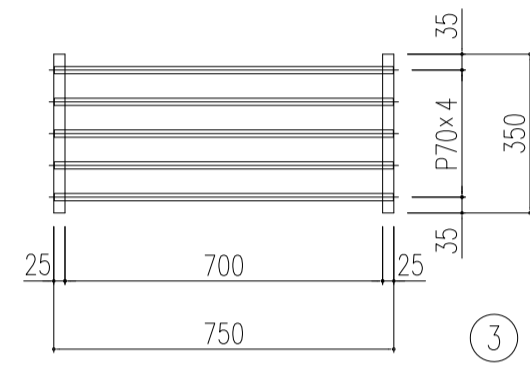
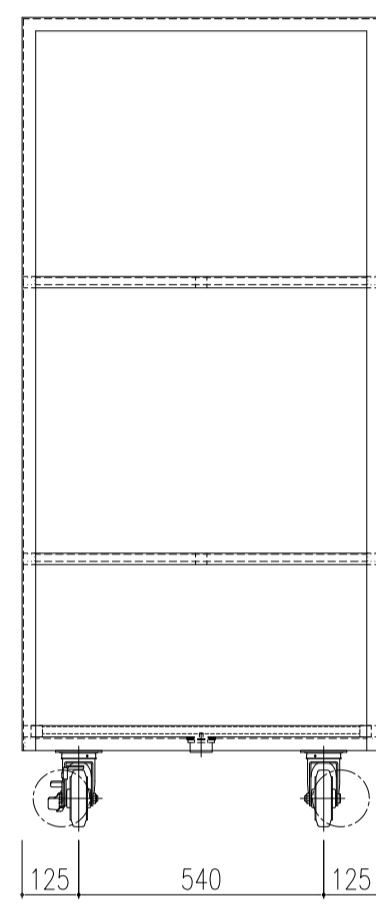
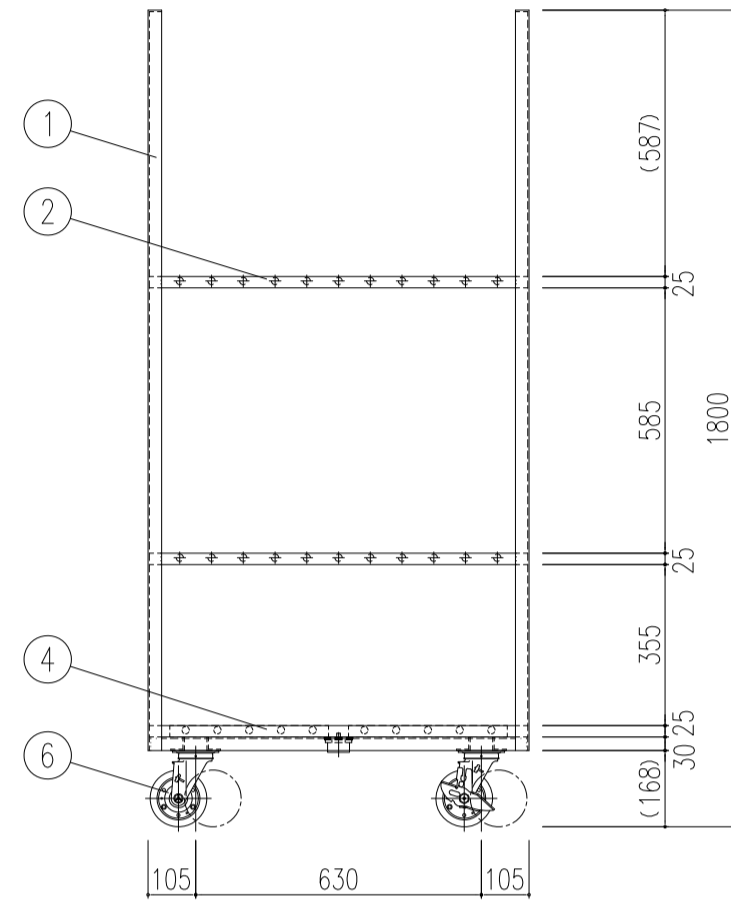


品名	予冷機能付消毒保管機
機種名	CFPC-20A (改)
寸	外形 (mm) 1150×1000×2398 (幅×奥行×高さ)
注	内形 (mm) 910×857×1867 (幅×奥行×高さ)
有効内容積 (L)	1456
製造質量 (kg)	320
材	注: 前面・扉 ステンレス鋼板 外装 天 亜鉛鉄板 内装 ステンレス鋼板
扉	外面 ステンレス鋼板 裏面 ステンレス鋼板 マグネット式4枚 断熱材 硬質発泡ポリウレタン・断熱ウレタン
昇温・冷却性能	昇温時 90℃ (無負荷、昇温速度30℃) 冷却時 10℃ (昇温・冷却速度30℃)
冷凍能力	450W
冷却制御方法	膨張弁
冷却装置	ファン・チップ強制空冷式
冷却部	ファン・チップ強制空冷式
冷凍	R-404A
温度制御	マイコン制御 デジタル温度表示
電気方式	マイコン制御 オフサイクルフロスト
昇温加熱	加熱ヒーター 6.0kw
モーター出力	0.2kw
適用フレイカー容量	三相200V 30A 50/60Hz
適用コンソート形式	親子台付
貯留電圧範囲 (V)	180~220
昇温時 (50/60Hz)	運転電流 (A) 18.3/18.0 消費電力 (W) 5819/5760 力率 (%) 90/91
冷却時 (50/60Hz)	運転電流 (A) 3.0/2.7 消費電力 (W) 6.9/7.2 力率 (%) 54/64 運転電流 (A) 1.2/1.0 消費電力 (W) 123/151 力率 (%) 29/44
使用周囲温度 (℃)	5~35
積熱量 (冷却時)	1560/1850W (冷却時) 4200W (最大時)
扉・調整範囲	アジャストネイト15~40mm
付風口	縦向きファン、クレーニング用ファン
その他	

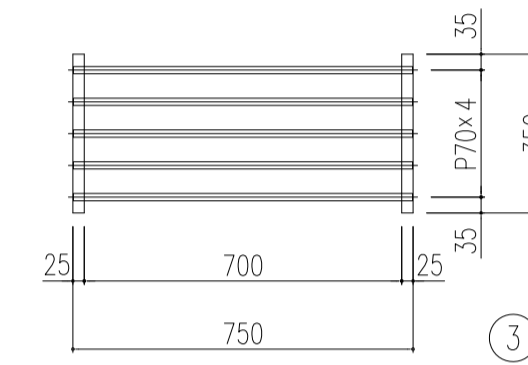
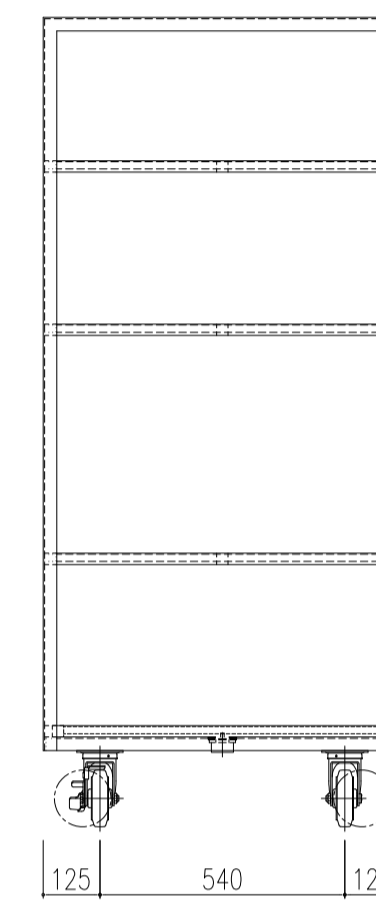
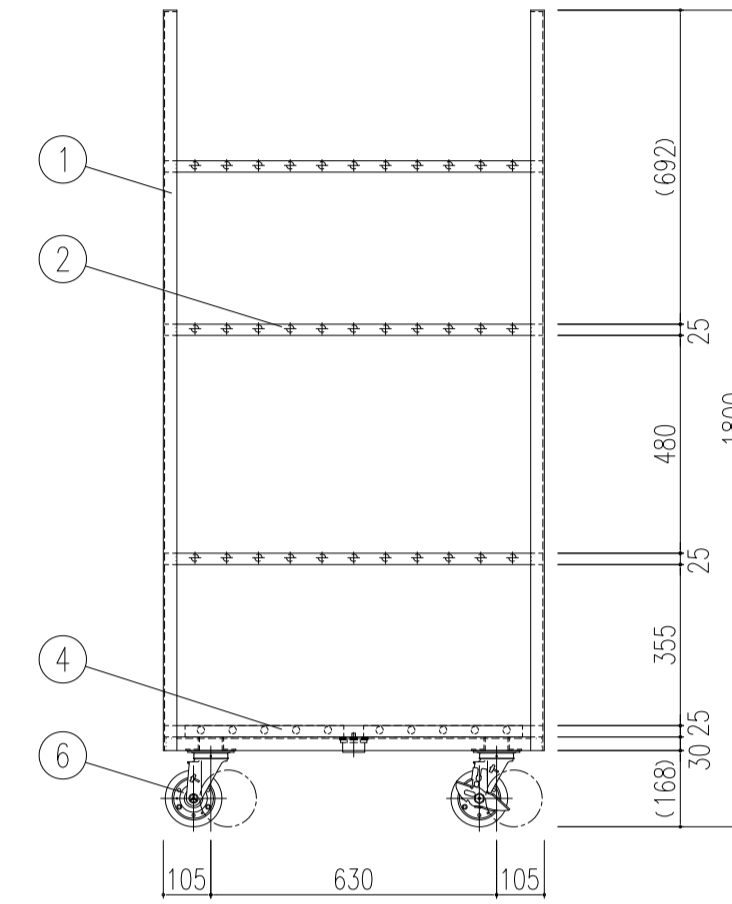
No.	図面名称	Quant.
E8	予冷機能付消毒保管機	2台
規格・仕様	CFPC-20A (改)	



品番	名称	備考
1	本体フレーム	SUS 430 L3×30×30
2	スノコ棚	SUS 430 φ25 1.2t & SUS 430 φ16 1.0t(センター補強入)
3	取外式スノコ	SUS 430 φ25 1.2t & SUS 430 φ16 1.0t(2分割)
4	水切板	SUS 430 1.0t No.4
5	排水栓	共栓 40A / TO-184 / 40A
6	キャスター	ウレタン製 / φ125自在×4 (対角ストッパー付)

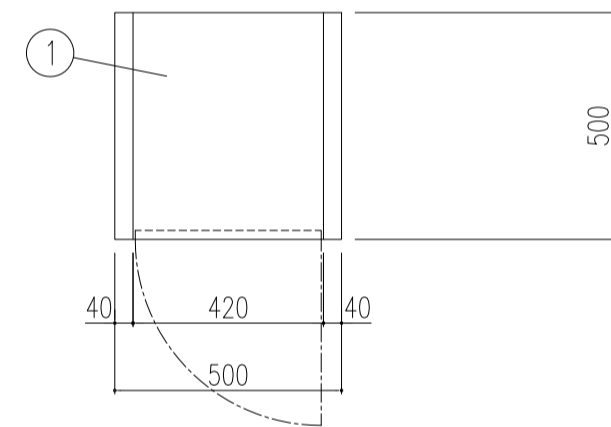


品番	名称	備考
1	本体フレーム	SUS 430 L3×30×30
2	スノコ棚	SUS 430 φ25 1.2t & SUS 430 φ16 1.0t(センター補強入)
3	取外式スノコ	SUS 430 φ25 1.2t & SUS 430 φ16 1.0t(2分割)
4	水切板	SUS 430 1.0t No.4
5	排水栓	共栓 40A / TO-184 / 40A
6	キャスター	ウレタン製 / φ125自在×4 (対角ストッパー付)

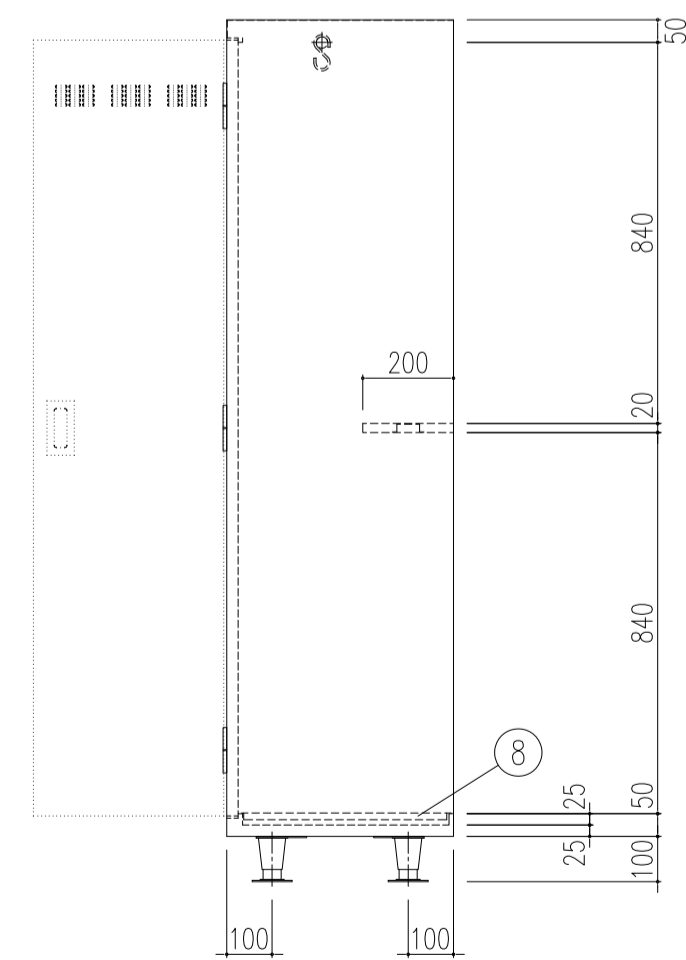
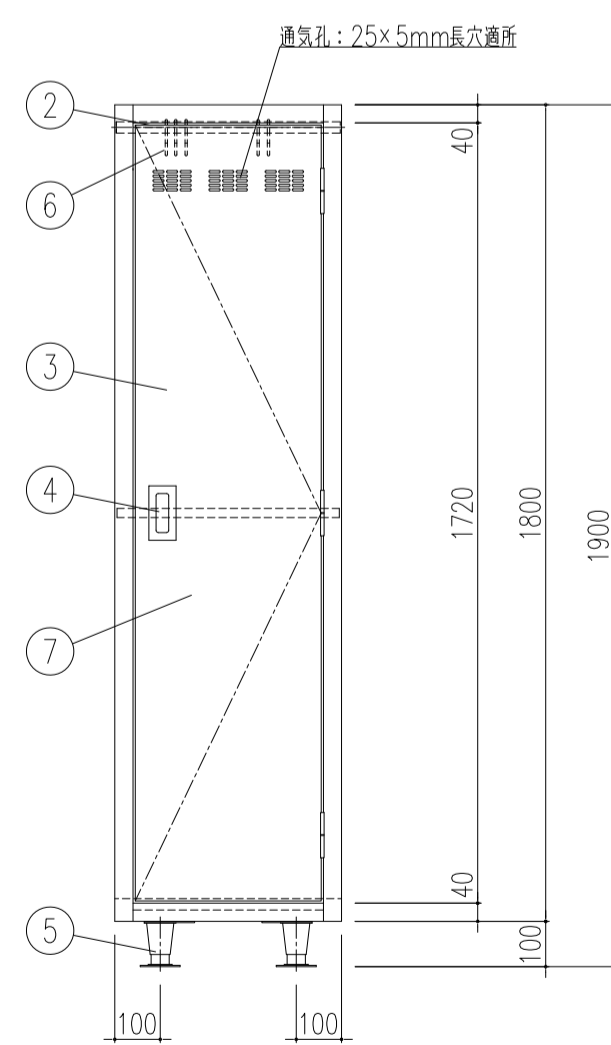


No.	図面名称	Quant.
E9-1	カート	1台
規格・仕様	840×790×1800	

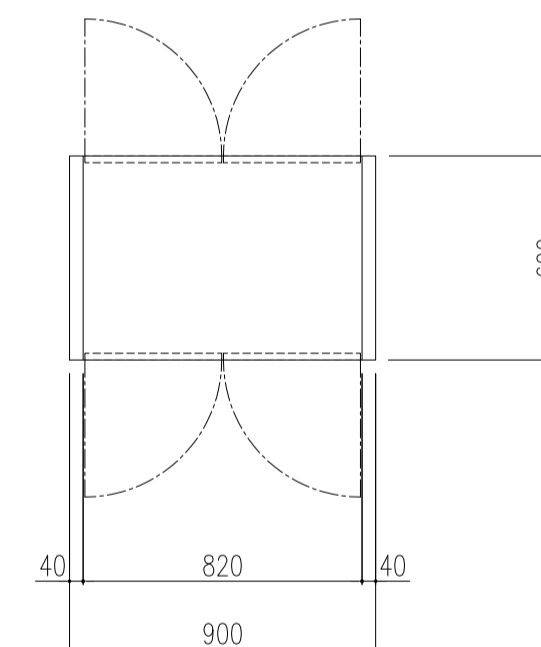
No.	図面名称	Quant.
E9-2	カート	1台
規格・仕様	840×790×1800	



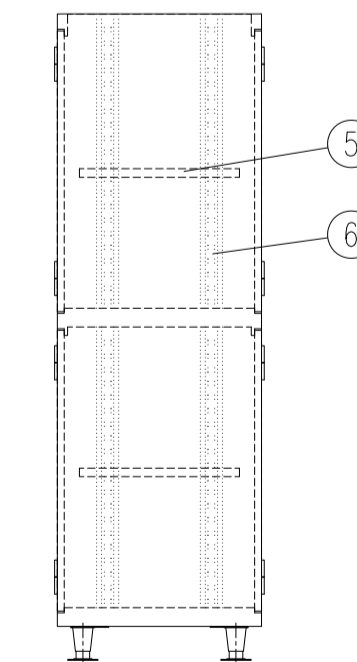
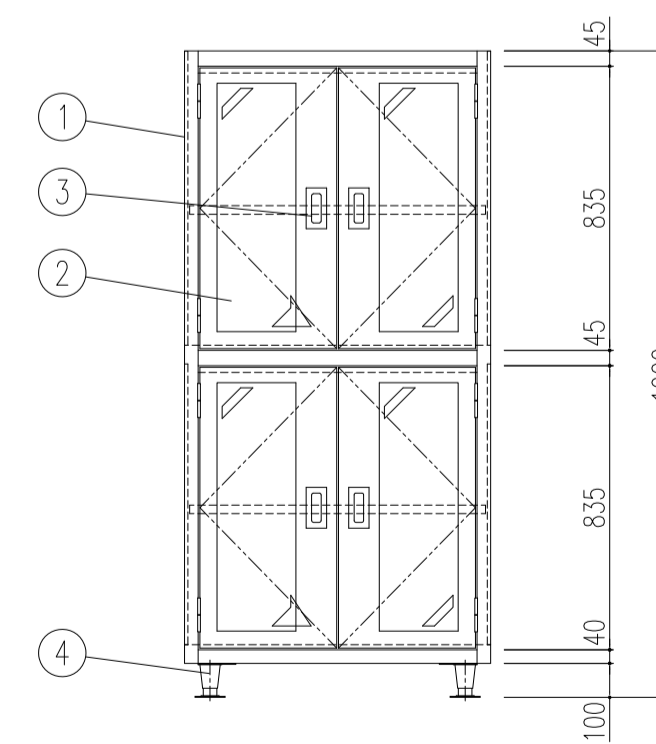
品番	名称	備考
1	本体	SUS 430 1.0t No.4
2	掛具用パイプ	SUS 430 φ25 1.0t
3	扉	SUS 430 1.0t No.4 (マグネットキャッチ付)
4	引手	SUS 304
5	転倒防止アジャスト	SUS 304
6	S字フック	SUS 430
7	中棚	SUS 430 1.0t No.4 (取外式)
8	ドレンパン	SUS 304 1.0t No.4 (取外式)



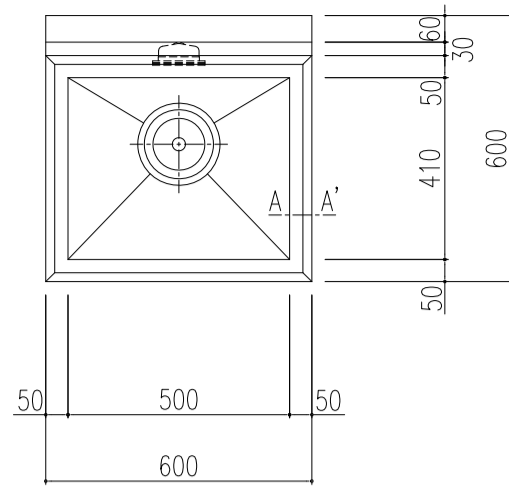
No.	図面名称	Quant.
E10	掃除用具ロッカー	1台
規格・仕様	500×500×1900	



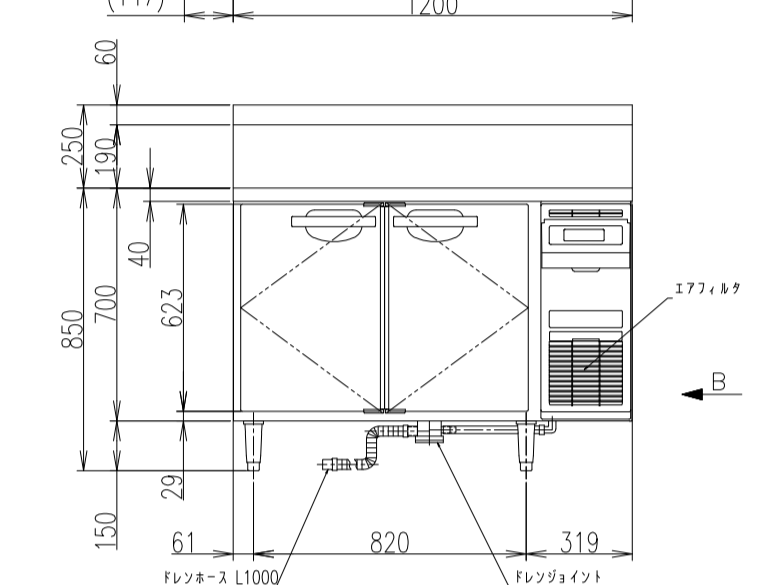
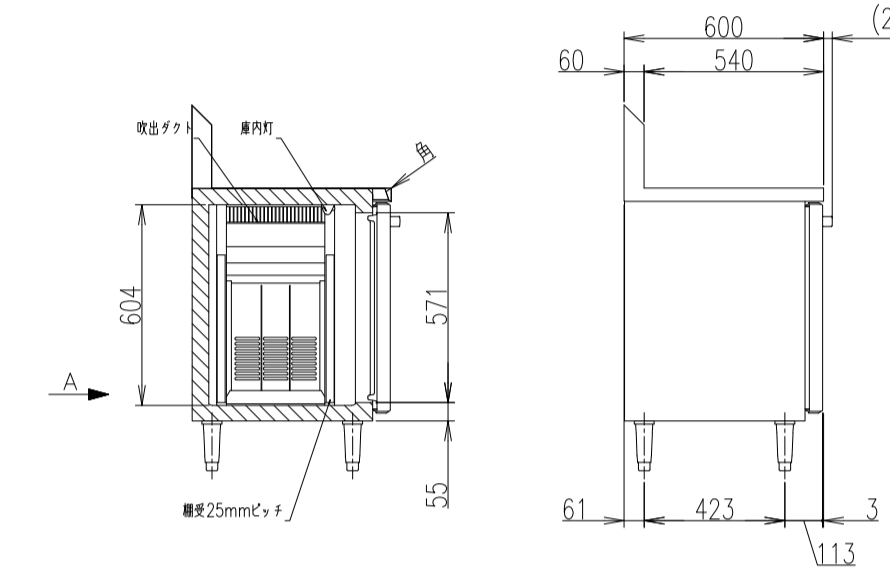
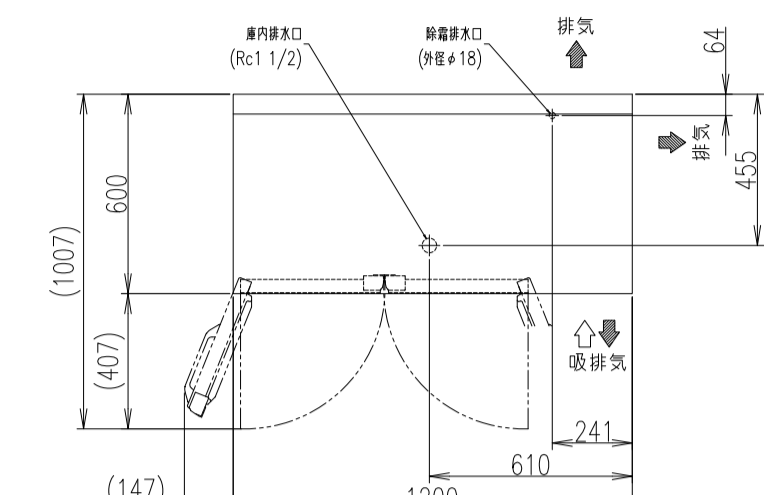
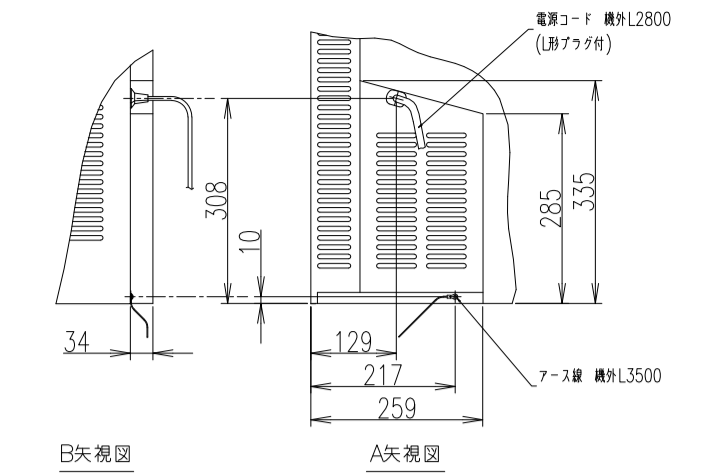
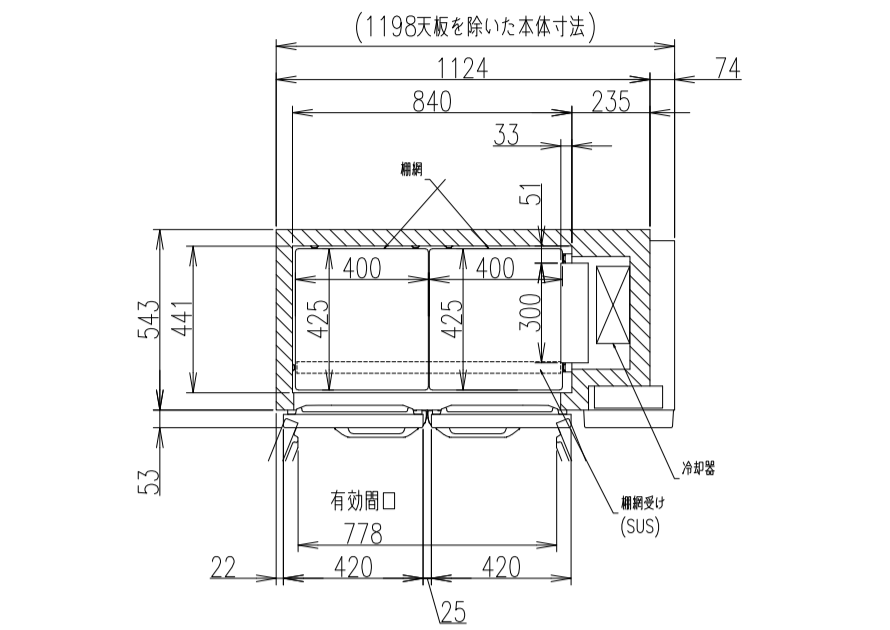
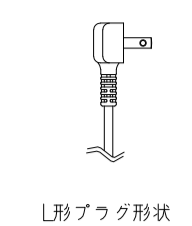
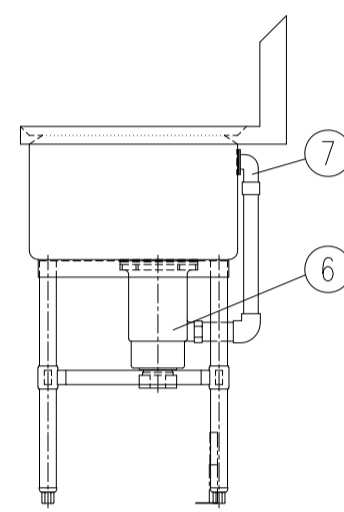
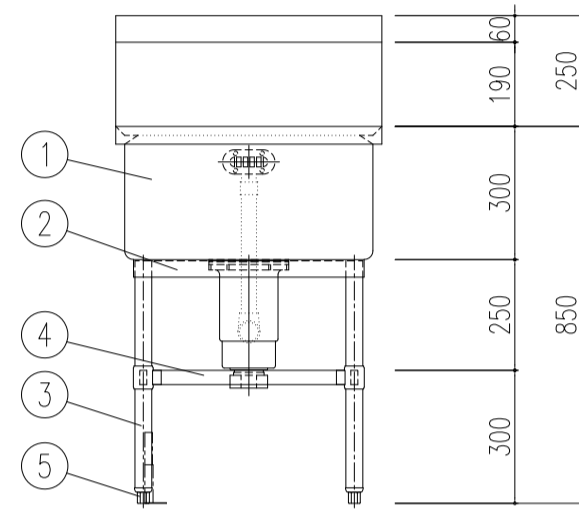
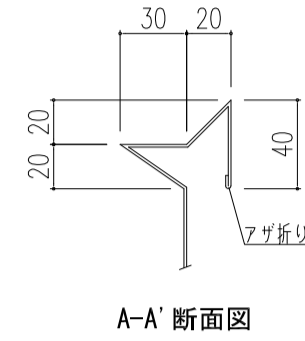
品番	名称	備考
1	本体	SUS 430 1.0t No.4
2	扉	SUS 430 1.0t No.4 (アクリル板入、マグネットキャッチ付)
3	引手	SUS 304
4	転倒防止アジャスト	SUS 304
5	中棚	SUS 430 1.0t No.4 (内部補強入、可動式)
6	棚柱	SUS 430



No.	図面名称	Quant.
E11	パススルー戸棚	1台
規格・仕様	900×600×1900	



品番	名称	備考
1	槽板	SUS 430 1.2t No.4
2	補強枠	SUS 430 L3×40×40
3	パイプ脚	SUS 430 φ38 1.2t (継手付)
4	パイプ枠	SUS 430 ロ32×16 1.0t
5	アジャスト	SUS 304 (固定金具付)
6	排水トランプ	カゴ付防臭トランプ 50A (排水アダプター付) / TO-195BK
7	オーバーフロー	小判型 / TO-232P



製品名	テーブル型冷蔵庫
型名	RT-120SNJ-RML (特)
電源	単相100V 50/60Hz 容量 0.29kVA (2.9A)
電流	運転電流 1.6/1.6A 電動機定格電流 1.3/1.3A
電圧	電圧降下許容電圧 90/90V (巾車69/69%)
消費電力	電熱器定格消費電力 218W 冷気時消費電力 118/118W 電圧時消費電力 218/218W
発熱量	325/325W
電源コード	2.8m (脚アダプター付)
定格内容積	245L
外形寸法	幅1200×奥行600×高さ850(830~870)mm
内形寸法	幅840×奥行441×高さ604mm
外装	ステンレス鋼板 (鏡面・塩素) 多層ガラス+ステンレス鋼板 (鏡面) ABS樹脂 (フロントパネル)
内装	ステンレス鋼板 (内装)
耐熱材	硬質ポリウレタンフォーム発泡
冷却方式	強制対流式
除霜方式	ガス管ヒータ方式
圧縮機	全密封形 出力175W (インバータ)
送風機	ファン&チューブ形 強制送風式
冷却剤	ファン&チューブ形
冷凍	R600a
庫内温度制御	マイコン制御 (デジタル温度表示) -6~12℃調節可能
除霜制御	マイコン制御
電気回路保護	アース線
冷凍回路保護	ケースサーモによる圧縮機停止 (自動復帰)
扉	樹脂製 130~170mm調整可能
扉網	2セット (樹脂4枚・組網受け2本)
製品質量	69kg (梱包時 約72kg)
梱包	業務ダンボール梱包 幅1295×奥行680×高さ780mm
付属品	フレンチジョイント式、フレンチホース2本
使用条件	周囲温度5~35℃ 電圧変動: 定格電圧の±10%以内

※仕様・外観につきましては、改良のため予告なく変更することがあります。

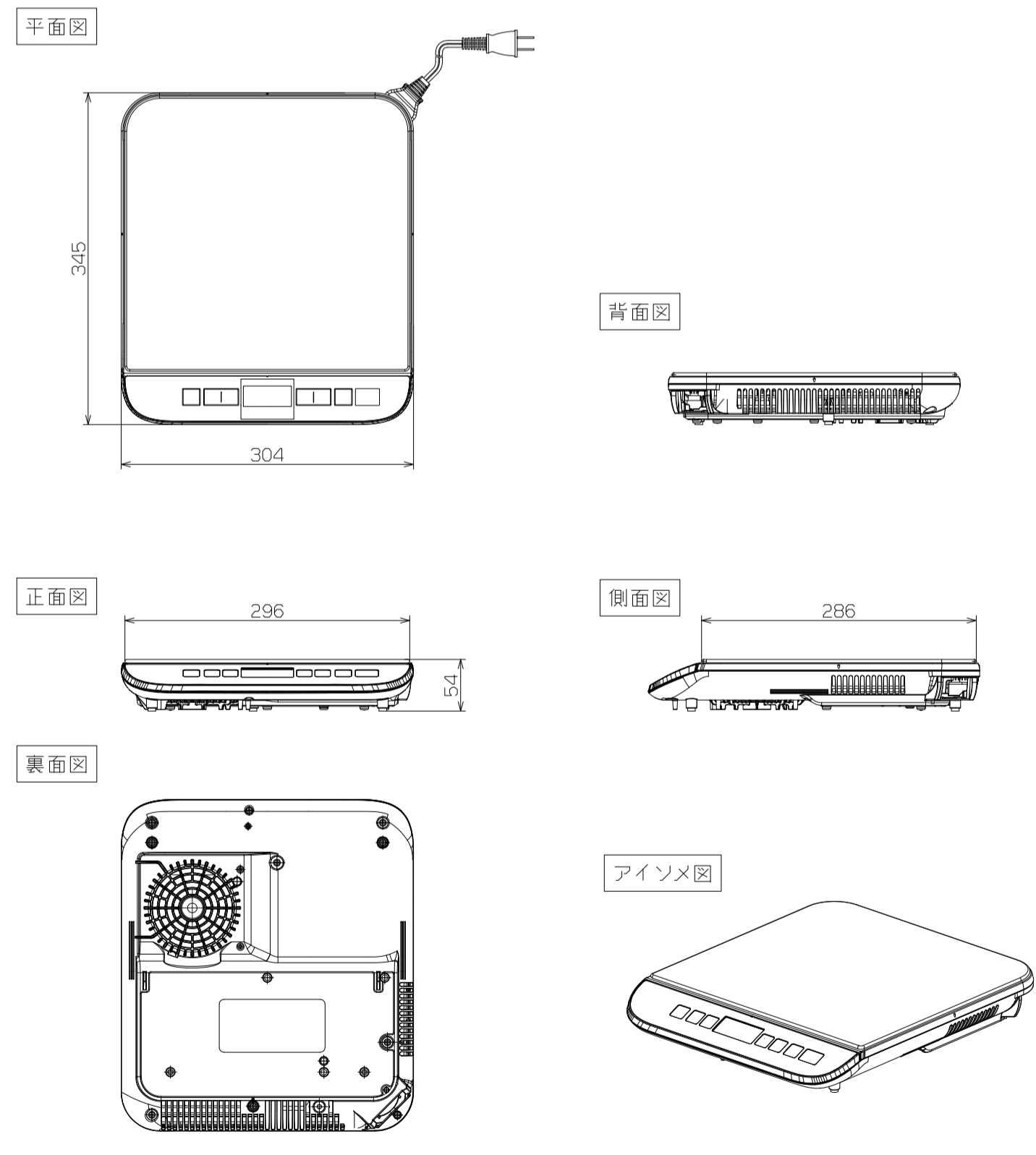
1. 設置条件について
 場所、給排水、電源等は取扱説明書・据付工事説明書に従って正しく行ってください。
 また、本体設置スペースは、設置条件により若干異なることがありますので、10mm程度余裕をとってください。
 (給排水スペース、配管スペース等は本体設置スペースとは別に確保が必要です。)

2. 発熱量は、周囲温度30℃における最終到達温度の時の値です。
 3. この製品には温度調節器が付いていません。
 「電気設備に関する技術基準」(「内線規程」)にしたがった電気設備の適合性確保付属電線断断を付設し、電圧降下は仕様値に記載してある値に適合した専用電線を使用してください。適合性確保付属電線断断の使用は、定格電流15mA以内。
 4. 元ブレーカー容量は15A、125Vです。
 5. 製品コード: T359-0145
 6. 仕様値記載の電流値及び消費電力値等の仕様値は参考値です。性能試験の結果により、仕様値を変更する場合があります。

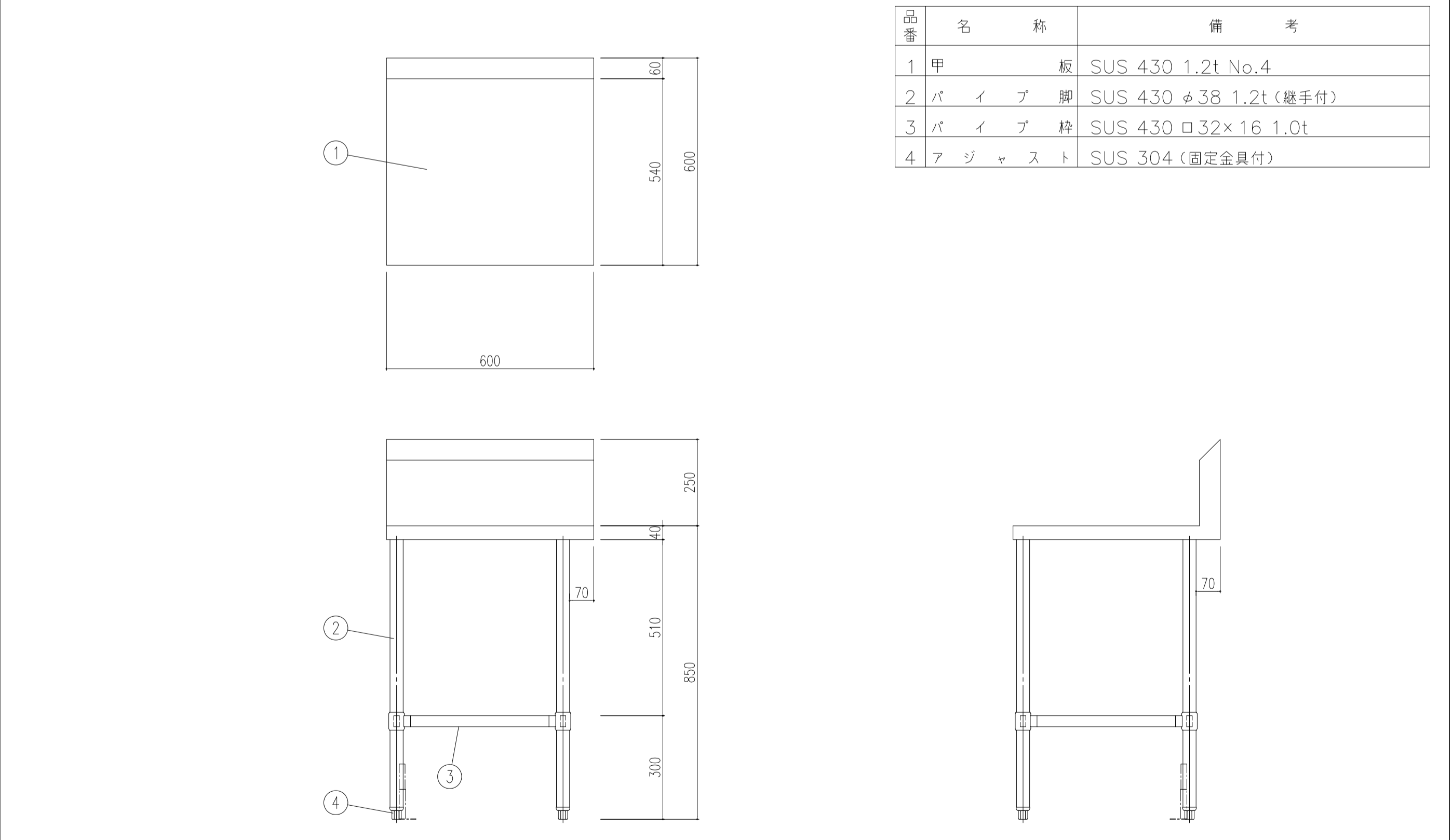
※特注仕様
 ・H=850mm仕様
 ・甲板角仕様
 ・バックガード付 (D60×H250mm斜め45°)

No.	図面名称	Quant.
F1	一槽シンク	1台
規格・仕様	600×600×850	

No.	図面名称	Quant.
F2	テーブル形冷蔵庫	1台
規格・仕様	RT-120SNJ-RML (特)	



電源	単相100V 50/60 Hz 共用	
定格消費電力	1400W	
本体	大きさ	約 幅304×奥行345×高さ54mm
	質量	約 2.5kg
電力調節範囲	75W相当~1400W (7段階)	
揚げ物温度調節	140℃~200℃ (7段階)	
タイマー加熱	1分~9時間30分まで	
電源コード	1.9m	
安全機能	・切り忘れ自動OFF (加熱: 約2時間/揚げ物: 約1時間後に自動OFF) ・鍋なし自動OFF ・温度過昇防止 ・揚げ物そり鍋自動OFF ・小物自動OFF ・本体内部高温検知 ・吸・排気口目詰まり検知 ・キーロック機能	
機能設定	・切り忘れ自動OFF (ON/OFF切替可能) ・小物自動OFF (ON/OFF切替可能) ・操作音設定 (ON/OFF切替可能)	
耐荷重 (約)	約20kg	
使える鍋	12cm~26cm (底の平らな部分の直径) ※非磁性鍋は入力値が低くなる場合があります。	



品番	名称	備考
1	甲板	SUS 430 1.2t No.4
2	パイプ脚	SUS 430 φ38 1.2t (継手付)
3	パイプ枠	SUS 430 ロ32×16 1.0t
4	アジャスト	SUS 304 (固定金具付)

No.	図面名称	Quant.
F3	IHコンロ	1台
規格・仕様	KZ-CK1402	

No.	図面名称	Quant.
F4	コーナー台	1台
規格・仕様	600×600×850	



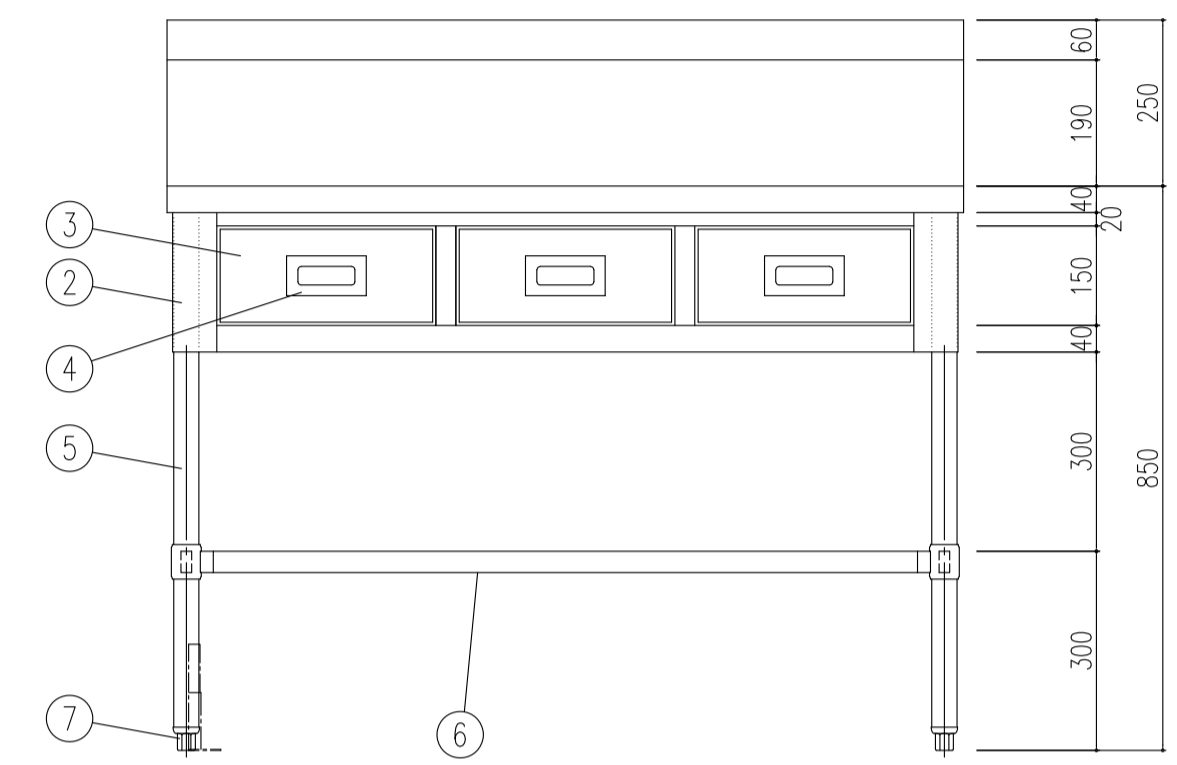
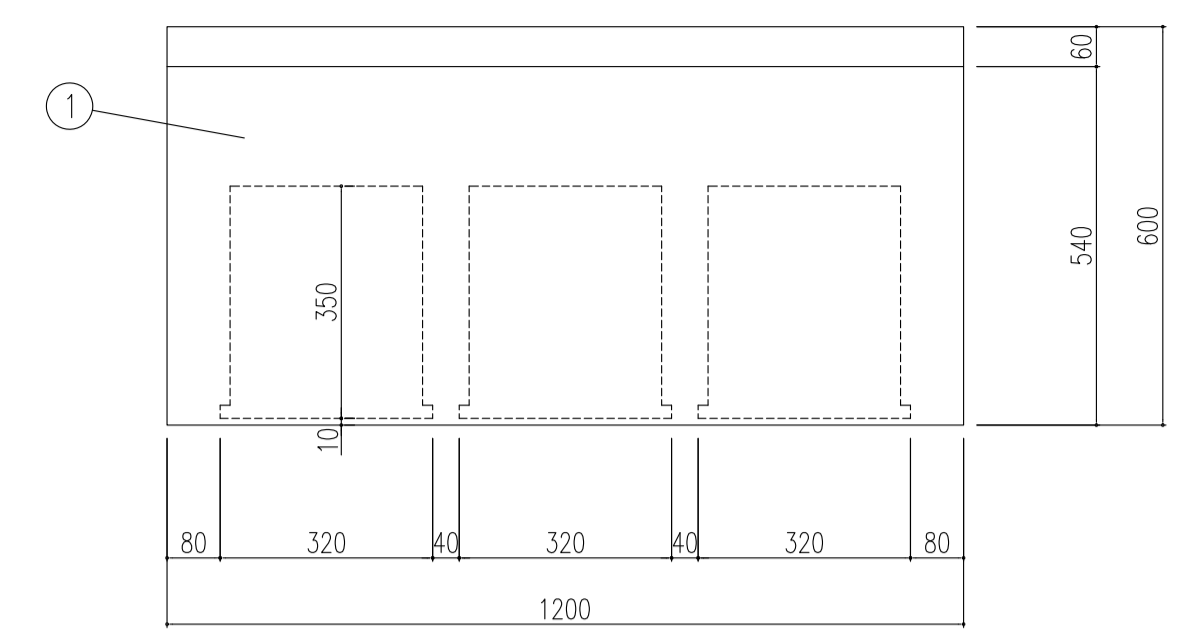
仕様	
消費電力	1400 W
電子レンジ	高周波出力 1000 W ^{※1} ・800~150 W相当 誘導周波数 2450 MHz 温度調節範囲 -10~80℃
スチーム	スチーム加熱 1000 W(350 W+650 W) 温度調節範囲 60~100℃
グリル	消費電力 1350 W ヒーター出力 1330 W 消費電力 1400 W ヒーター出力 1380 W
オープン	加熱(30~65℃)・70~300℃ 温度調節範囲 *このオープンレンジの800℃での加熱時間は約5分です。その後は自動的に230℃に切り替わります。
電源	交流100 V(50 Hz/60 Hz共用) 質量 約20.0 kg
寸法	外形 幅484 mm×奥行436 mm×高さ370 mm (ハンドルを含む奥行486 mm) 内径 幅384 mm×奥行309 mm×高さ235 mm
無線LAN部	無線LAN規格 IEEE802.11b/g/n 周波数帯域 2.4 GHz帯 符号化方式 WPA1™(AES)/WPA2™(AES)/WPA3™(AES)
Bluetooth部	バージョン Bluetooth 5.0 (Bluetooth Low Energy) 接続周波数 2.4 GHz帯

消費電力量の目安	
区分名 ^{※2}	F:オープンレンジ(風量循環加熱方式の物)
電子レンジ機能の年間消費電力量	58.0 kWh/年
オープン機能の年間消費電力量	12.2 kWh/年
年間待機時消費電力量	0.0 kWh/年
年間消費電力量	70.2 kWh/年

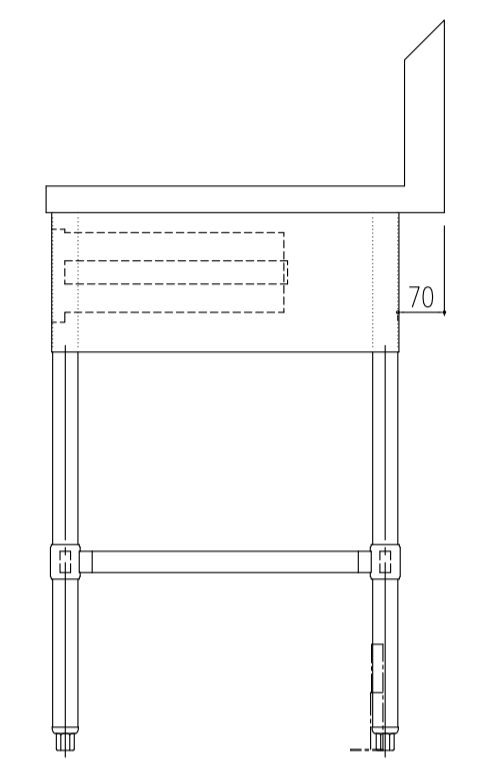
※1 高周波出力1000Wは短時間高出力機能(最大5分)であり、調理中自動的に700Wに切り替わります。これは自動の限定したメニュー(あたため)ボタンを押してあたためるとき、「[目]加熱」、「[目]あたため急冷」(設定温度の45℃以上)で働きます。
※2 区分名は省エネ法に基づき、機能、加熱方式、および制御回路の違いで分けられています。

※特種電力について
* コンセントに電源プラグを差した状態で、表示部と無線LANランプが点灯しているときの消費電力は「0」Wです。(表示部に初期画面を表示3.7W)
* 工事出荷時は、無線LANが接続されていないため、表示部消灯時の待機電力は「0」Wです。
* 無線LAN接続後(無線LANランプ点灯)は通信待機状態のため、表示部が点灯していても消費電力は「0」Wになりません。

※年間消費電力量(kWh/年)は省エネ法、特定機器「電子レンジ」新測定法による数値です。
※実際に消費する電力量は、使用回数、使用時間、食品の種類によって変わります。
※この製品は、日本国内向けに設計されています。電圧電流や電線接続の異なる外国では、使用できません。また、アフターサービスもできません。

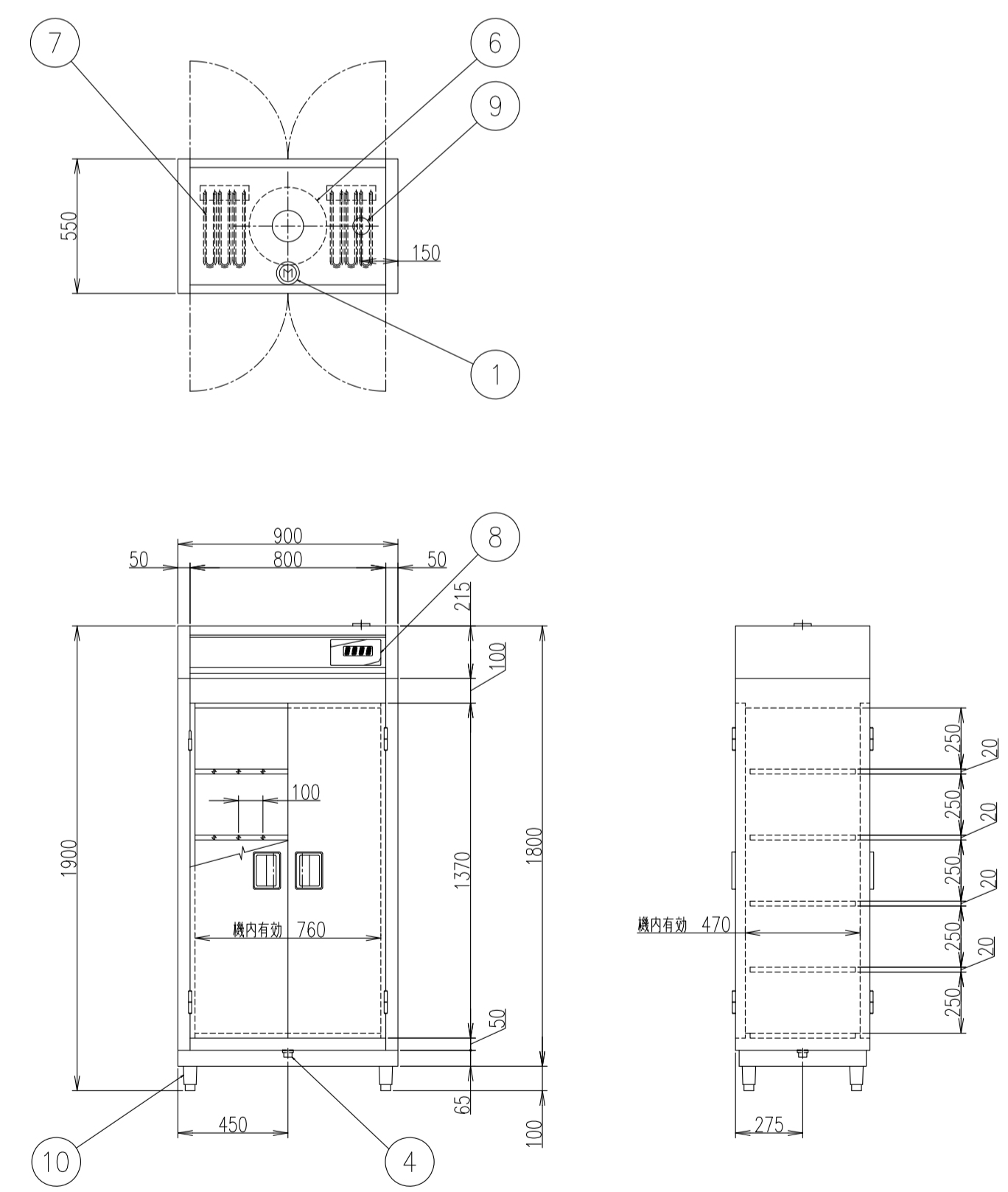


品番	名称	備考
1	甲板	SUS 430 1.2t No.4
2	化粧板	SUS 430 0.8t No.4
3	引出	SUS 430 1.0t No.4 (スライドレール付)
4	引手	SUS 304
5	パイプ脚	SUS 430 φ38 1.2t (継手付)
6	パイプ枠	SUS 430 □32×16 1.0t
7	アジャスト	SUS 304 (固定金具付)



No.	図面名称	Quant.
F5	スチームオープン	1台
規格・仕様	NE-UBS10D	

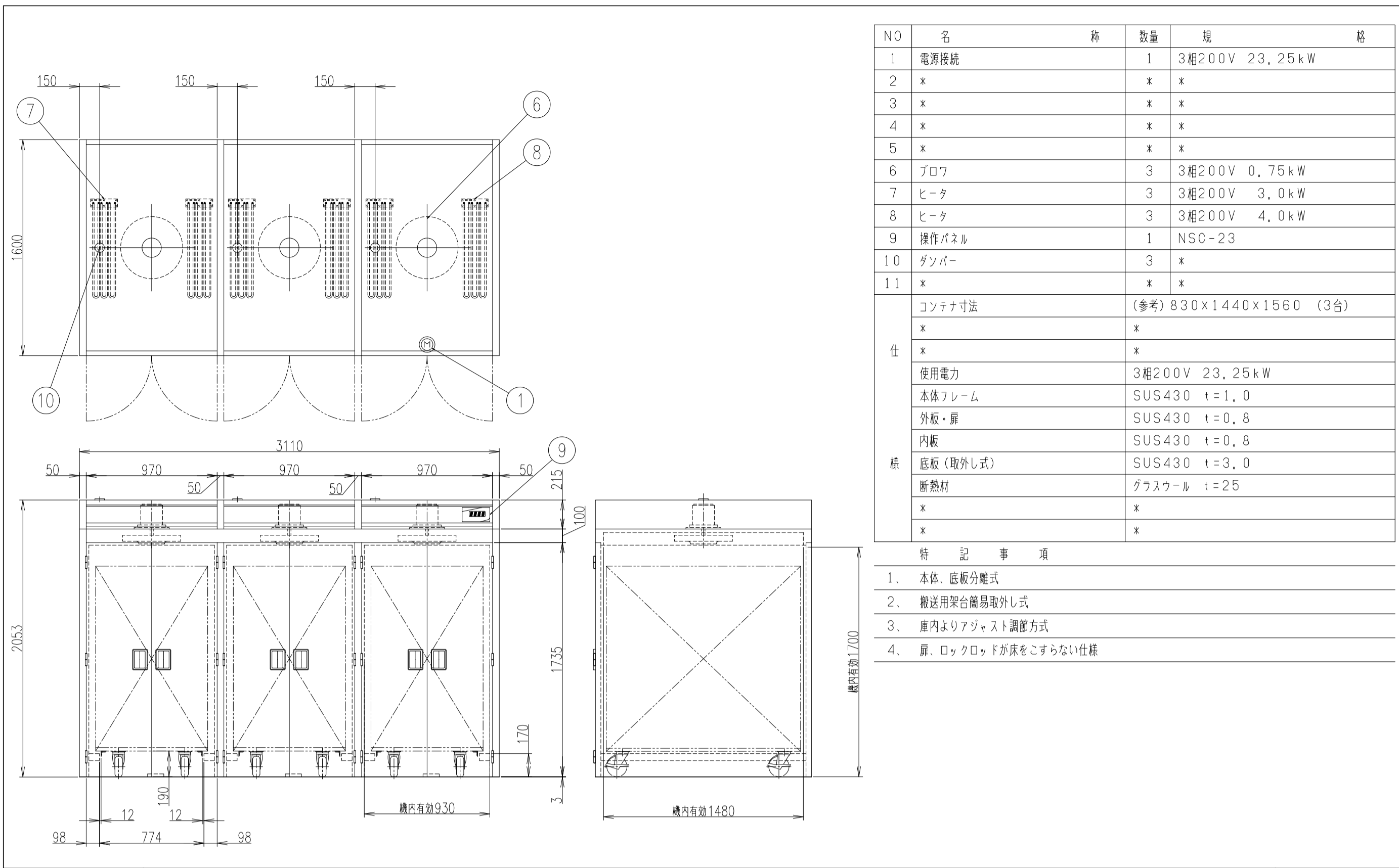
No.	図面名称	Quant.
F6	引出付作業台	1台
規格・仕様	1200×600×850	



NO	名	単	数量	規	格
1	電源接続		1	3相200V 4.2kW	
2	x	x	x		
3	x	x	x		
4	排水接続		1	25A	
5	x	x	x		
6	プロフ		1	3相200V 0.2kW	
7	ヒータ		2	3相200V 2.0kW	
8	操作パネル		1	NSC-23	
9	ダンパー		1	x	
10	アジャスト		4	N-100	
	収容能力		10γ	(収容箱寸法390×360×200)	
	棚段		5段	(1棚の耐荷重 40kg)	
	x	x	x		
	使用電力		3相200V 4.2kW		
	本体フレーム		SUS430 t=0.8		
	外板・扉		SUS430 t=0.8		
	内板		SUS430 t=0.8		
	断熱材		グラスウール t=25		
	重量		148kg		
	x	x	x		

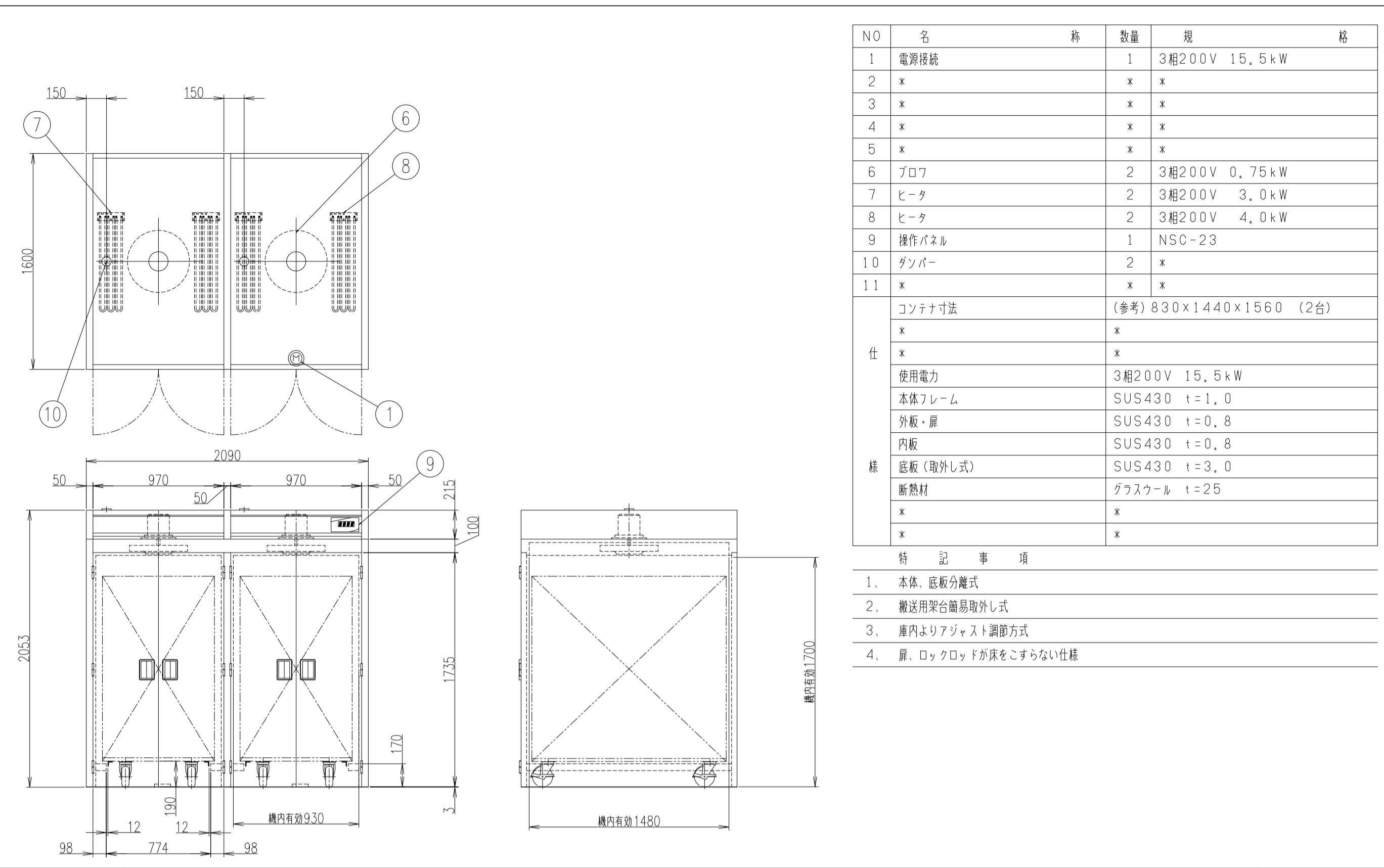
No.	図面名称	Quant.
F7	消毒保管機	1台
規格・仕様	MCS-10-s	

No.	図面名称	Quant.
*	*	*
規格・仕様	*	*



NO	名	称	数量	規	格
1	電源接続		1	3相200V	23.25kW
2	x		x	x	
3	x		x	x	
4	x		x	x	
5	x		x	x	
6	プロフ		3	3相200V	0.75kW
7	ヒータ		3	3相200V	3.0kW
8	ヒータ		3	3相200V	4.0kW
9	操作パネル		1	NSC-23	
10	ダンパー		3	x	
11	x		x	x	
仕		コテナ寸法	(参考) 830×1440×1560 (3台)		
仕		x	x		
仕		x	x		
仕		x	x		
規		使用電力	3相200V 23.25kW		
規		本体フレーム	SUS430 t=1.0		
規		外板・扉	SUS430 t=0.8		
規		内板	SUS430 t=0.8		
規		底板(取外し式)	SUS430 t=3.0		
規		断熱材	グラスウール t=25		
規		x	x		
規		x	x		

- 特記事項
1. 本体、底板分離式
 2. 搬送用架台簡易取外し式
 3. 扉内よりアジャスト調節方式
 4. 扉、ロックロッドが扉をこすらない仕様

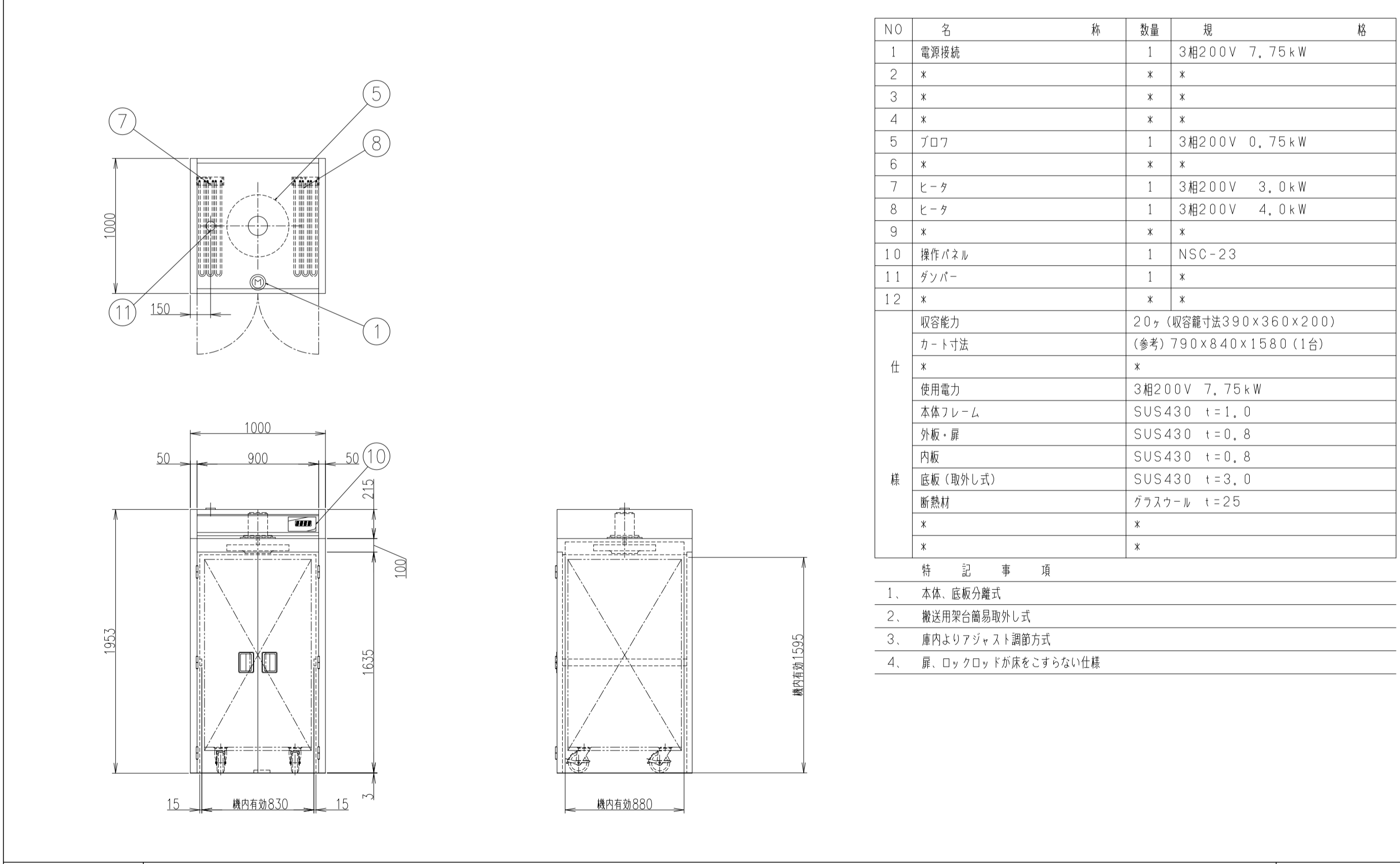


NO	名	称	数量	規	格
1	電源接続		1	3相200V	15.5kW
2	x		x	x	
3	x		x	x	
4	x		x	x	
5	x		x	x	
6	プロフ		2	3相200V	0.75kW
7	ヒータ		2	3相200V	3.0kW
8	ヒータ		2	3相200V	4.0kW
9	操作パネル		1	NSC-23	
10	ダンパー		2	x	
11	x		x	x	
仕		コテナ寸法	(参考) 830×1440×1560 (2台)		
仕		x	x		
仕		x	x		
仕		x	x		
規		使用電力	3相200V 15.5kW		
規		本体フレーム	SUS430 t=1.0		
規		外板・扉	SUS430 t=0.8		
規		内板	SUS430 t=0.8		
規		底板(取外し式)	SUS430 t=3.0		
規		断熱材	グラスウール t=25		
規		x	x		
規		x	x		

- 特記事項
1. 本体、底板分離式
 2. 搬送用架台簡易取外し式
 3. 扉内よりアジャスト調節方式
 4. 扉、ロックロッドが扉をこすらない仕様

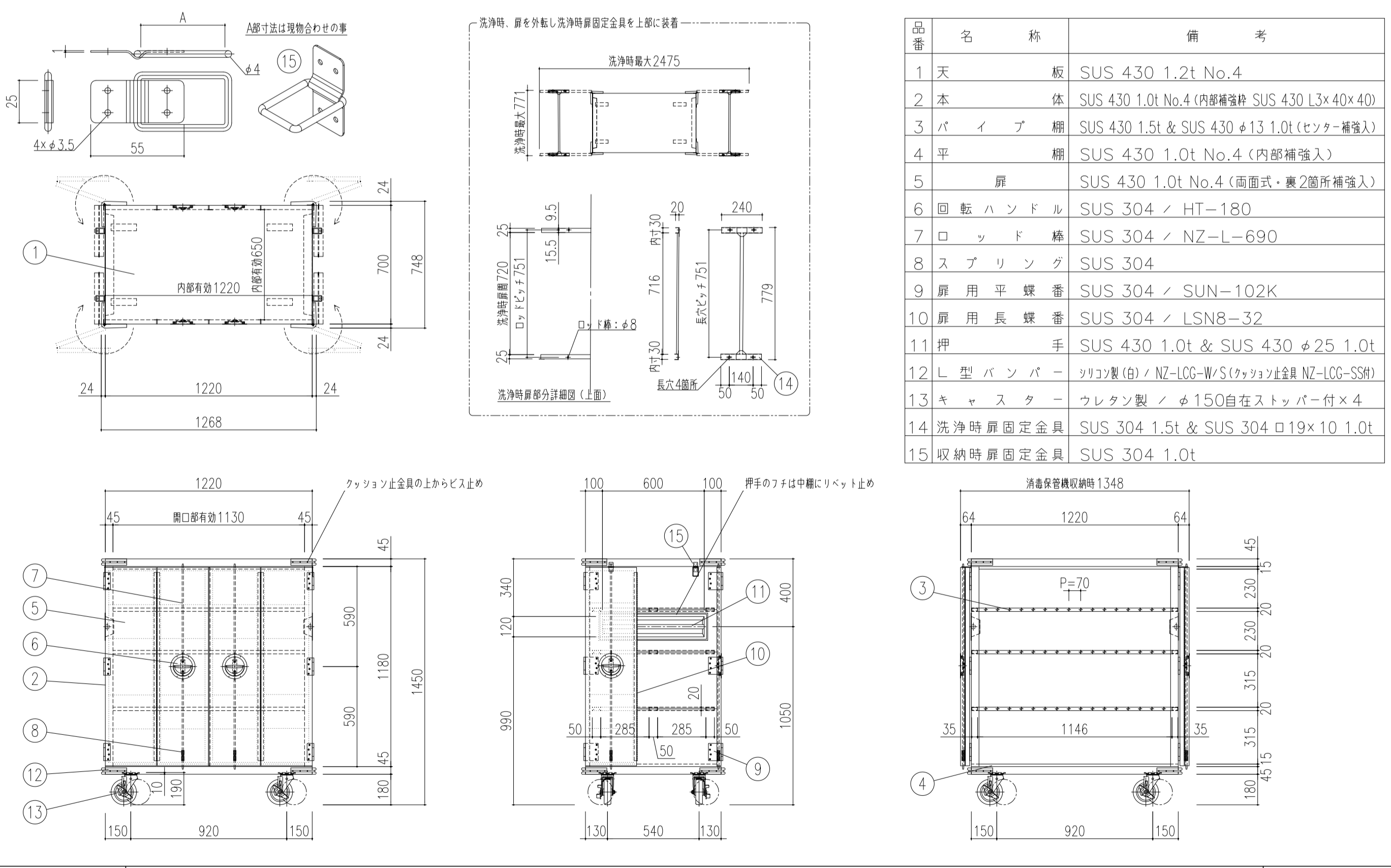
No.	図面名称	Quant.
G1	コンテナイン消毒保管機	2台
規格・仕様	CMPK-31-sX	

No.	図面名称	Quant.
G2	コンテナイン消毒保管機	1台
規格・仕様	CMPK-21-sX	



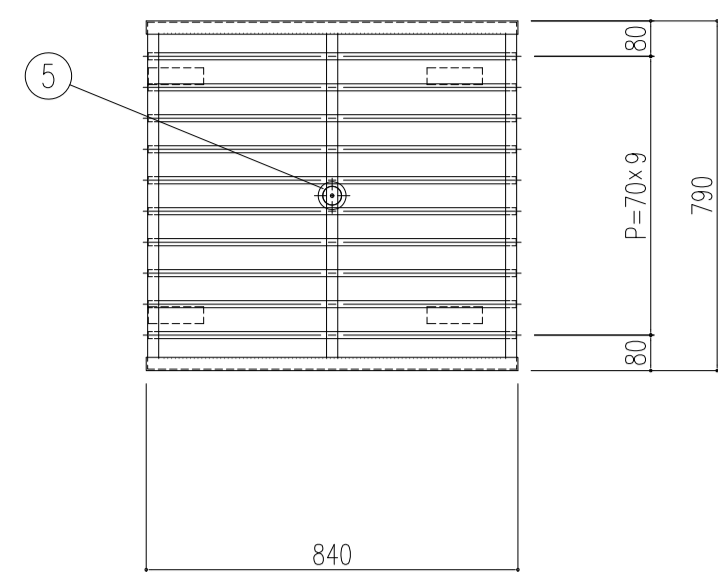
NO	名	称	数量	規	格
1	電源接続		1	3相200V	7.75kW
2	x		x	x	
3	x		x	x	
4	x		x	x	
5	プロフ		1	3相200V	0.75kW
6	x		x	x	
7	ヒータ		1	3相200V	3.0kW
8	ヒータ		1	3相200V	4.0kW
9	x		x	x	
10	操作パネル		1	NSC-23	
11	ダンパー		1	x	
12	x		x	x	
仕		収容能力	20ヶ(収容寸法390×360×200)		
仕		カート寸法	(参考) 790×840×1580 (1台)		
仕		x	x		
仕		x	x		
規		使用電力	3相200V 7.75kW		
規		本体フレーム	SUS430 t=1.0		
規		外板・扉	SUS430 t=0.8		
規		内板	SUS430 t=0.8		
規		底板(取外し式)	SUS430 t=3.0		
規		断熱材	グラスウール t=25		
規		x	x		
規		x	x		

- 特記事項
1. 本体、底板分離式
 2. 搬送用架台簡易取外し式
 3. 扉内よりアジャスト調節方式
 4. 扉、ロックロッドが扉をこすらない仕様

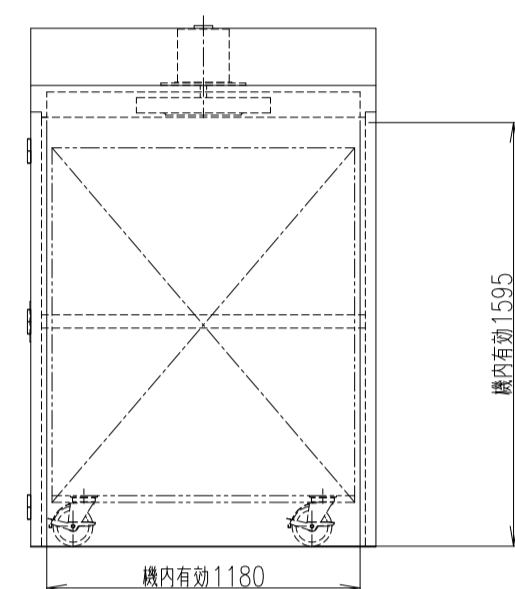
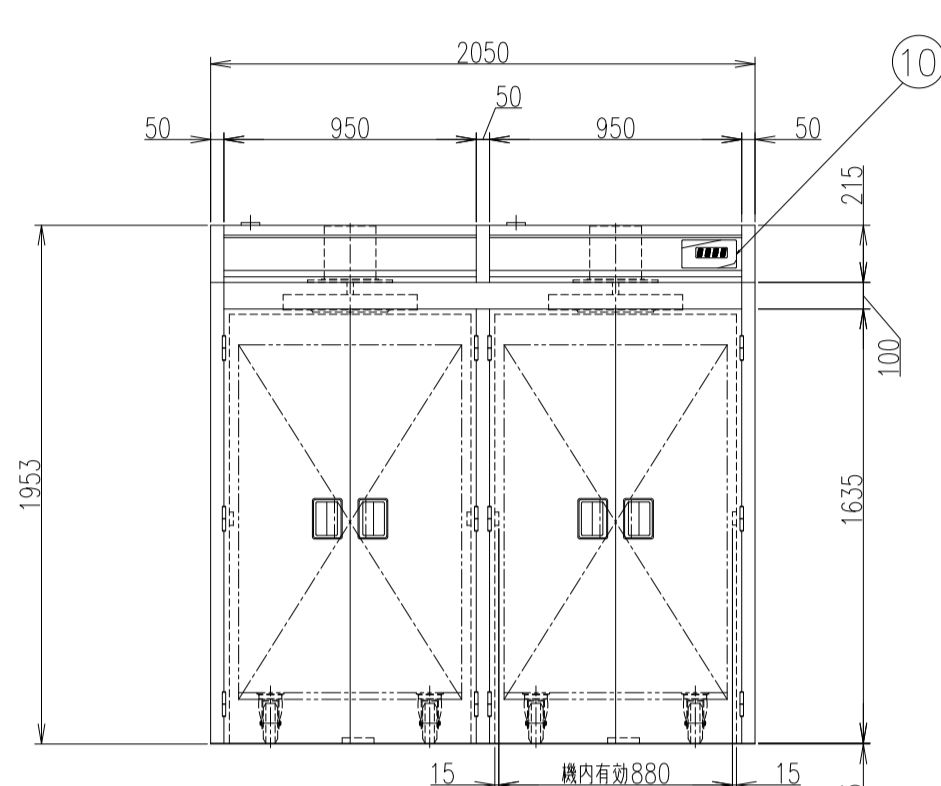
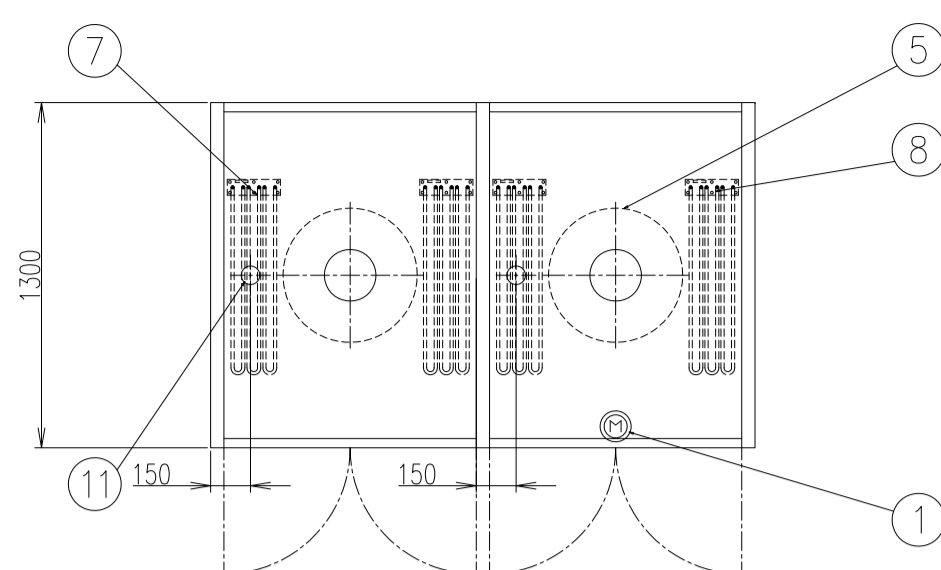
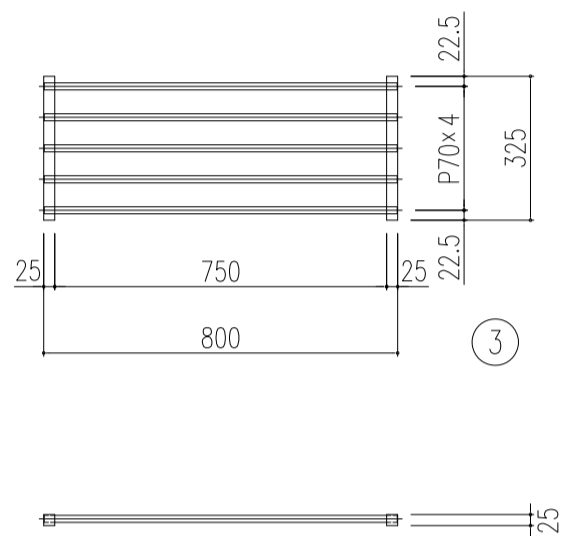
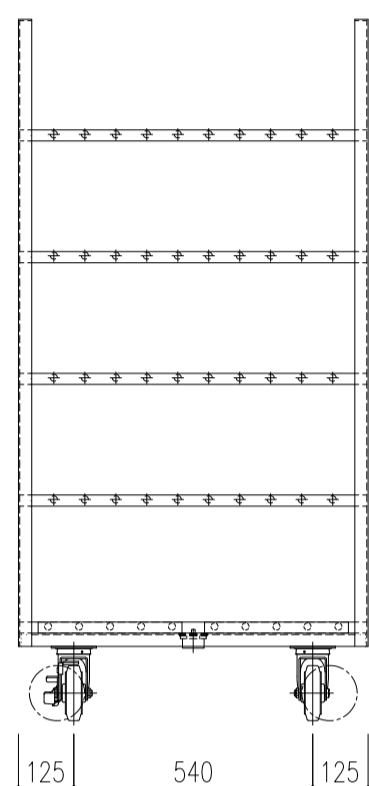
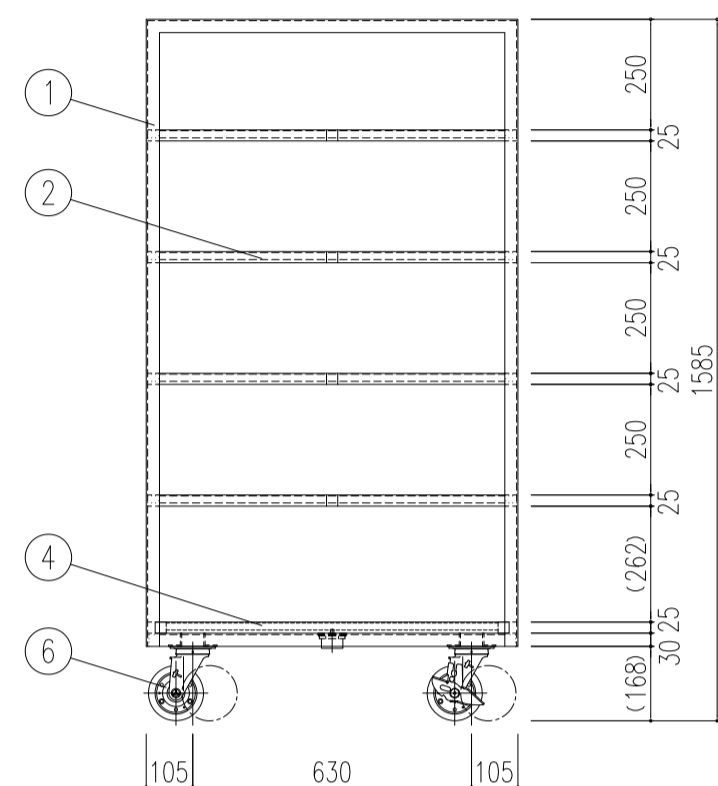


品番	名称	備考
1	天板	SUS 430 1.2t No.4
2	本体	SUS 430 1.0t No.4 (内部補強棒 SUS 430 L3x40x40)
3	パイプ棚	SUS 430 1.5t & SUS 430 φ13 1.0t (センター補強入)
4	平棚	SUS 430 1.0t No.4 (内部補強入)
5	扉	SUS 430 1.0t No.4 (片面式・裏2箇所補強入)
6	回転ハンドル	SUS 304 / HT-180
7	ロック棒	SUS 304 / NZ-L-690
8	スプリング	SUS 304
9	扉用平螺番	SUS 304 / SUN-102K
10	扉用長螺番	SUS 304 / LSN8-32
11	押手	SUS 430 1.0t & SUS 430 φ25 1.0t
12	L型バンパー	ツリコ製(右) / NZ-LCG-W/S (ツリコ製全品 NZ-LCG-SSH)
13	キャスター	ウレタン製 / φ150自在ストッパー付×4
14	洗浄時扉固定金具	SUS 304 1.5t & SUS 304 φ19x10 1.0t
15	収納時扉固定金具	SUS 304 1.0t

No.	図面名称	Quant.
G3	カートイン消毒保管機	1台
規格・仕様	CMCK-20-sX	
G4	4学級用コンテナ	8台
規格・仕様	1268×748×1450	



品番	名称	備考
1	本体フレーム	SUS 430 L3×30×30
2	スノコ棚	SUS 430 25 1.2t & SUS 430 φ16 1.0t (センター補強入)
3	取外式スノコ	SUS 430 25 1.2t & SUS 430 φ16 1.0t (2分割)
4	水切板	SUS 430 1.0t No.4
5	排水栓	共栓 40A / TO-184 / 40A
6	キャスター	ウレタン製 / φ125自在×4 (対角ストッパー付)

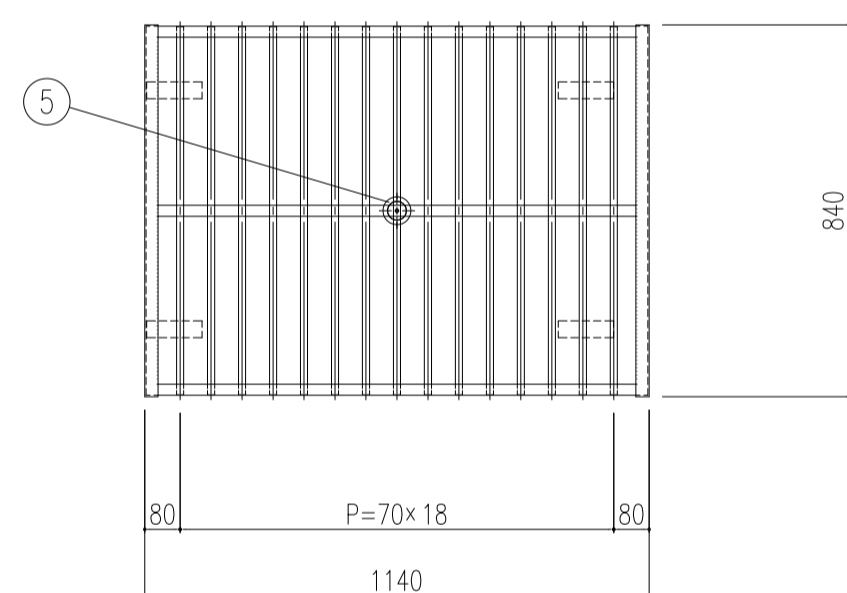


NO	名称	数量	規格
1	電源接続	1	3相200V 21.0kW
2	x	x	x
3	x	x	x
4	x	x	x
5	プロフ	2	3相200V 1.5kW
6	x	x	x
7	ヒータ	2	3相200V 4.0kW
8	ヒータ	2	3相200V 5.0kW
9	x	x	x
10	操作パネル	1	NSC-23
11	ダンパー	2	x
12	x	x	x
収容能力		60γ	(収容寸法390×360×200)
カート寸法		(参考)	1140×840×1580 (2台)
仕	x	x	
使用電力			3相200V 21.0kW
本体フレーム			SUS430 t=1.0
外板・扉			SUS430 t=0.8
内板			SUS430 t=0.8
底板(取外し)			SUS430 t=3.0
断熱材			グラスウール t=25
x			x
x			x

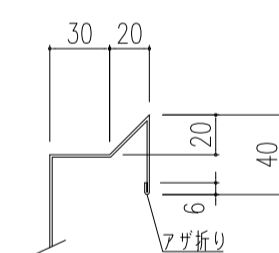
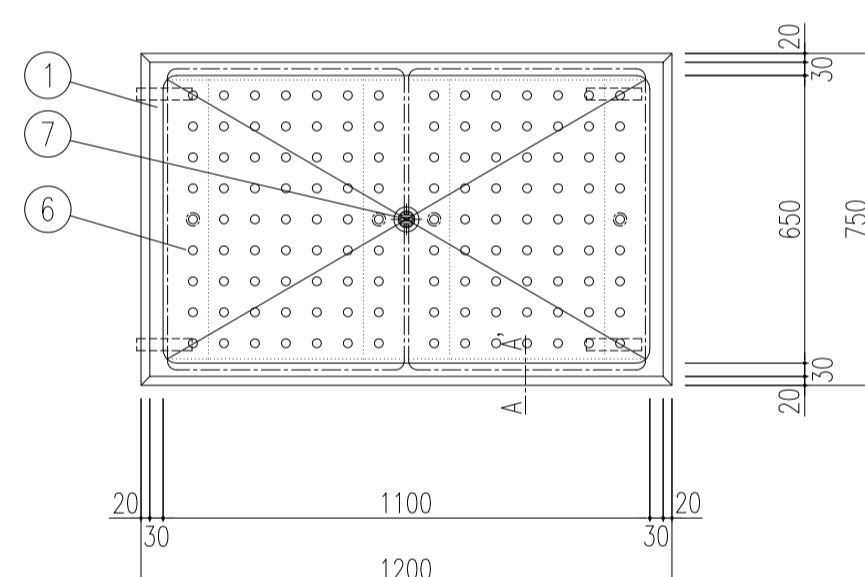
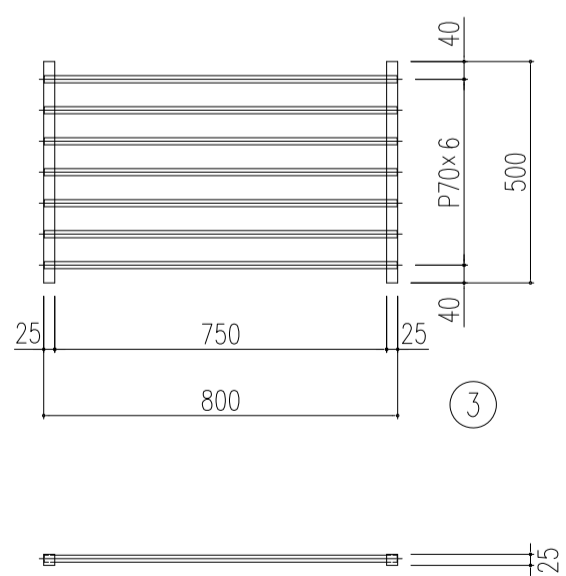
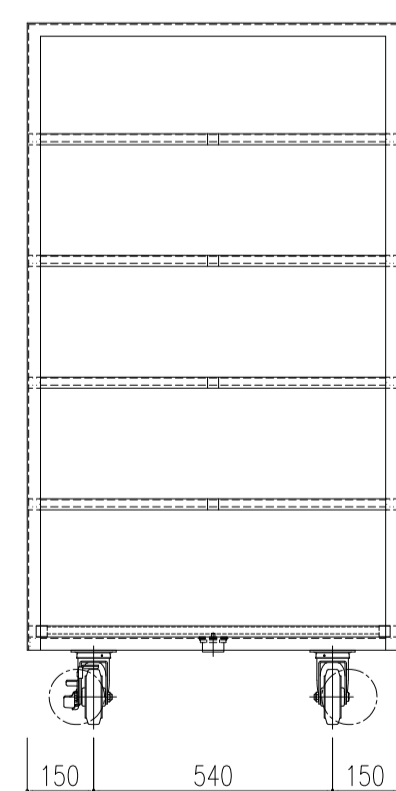
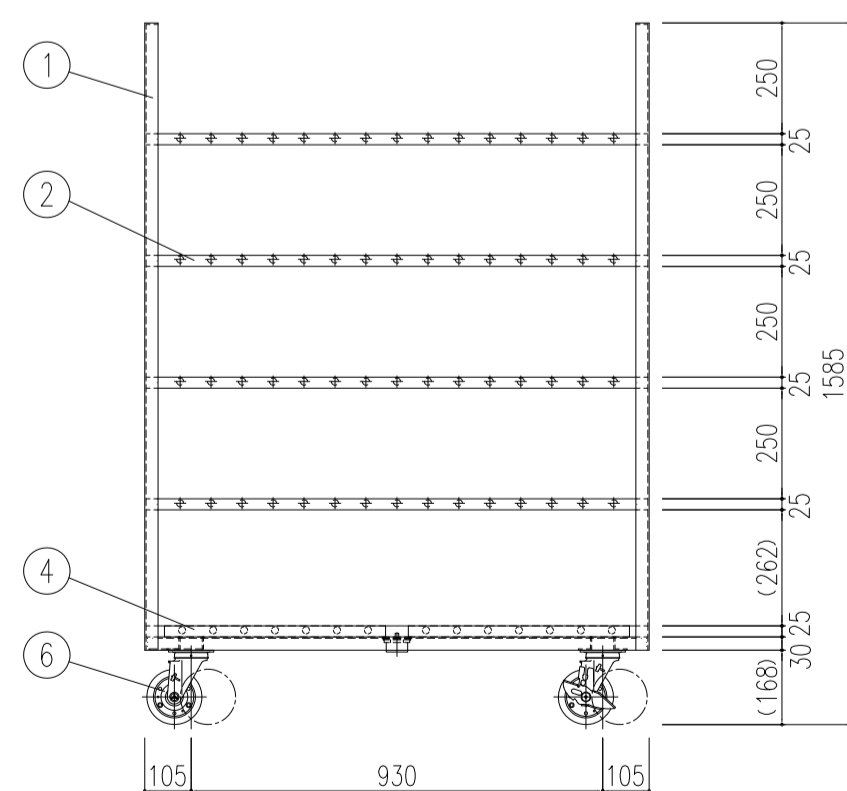
- 特記事項
- 開口2050 扉開口950×2
 - 奥行き1300
 - 本体・底板分離式
 - 搬送用取台簡易取外式
 - 扉内よりジャスト調節方式
 - 扉はロック締が床をこすらない構造

No.	図面名称	Quant.
G5	カート	1台
規格・仕様	840×790×1585	

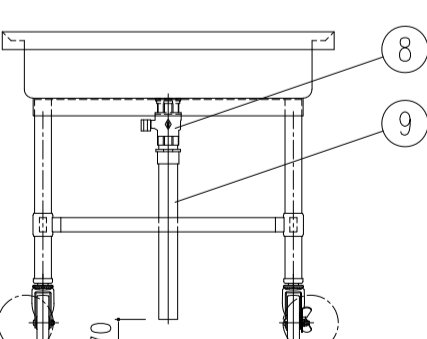
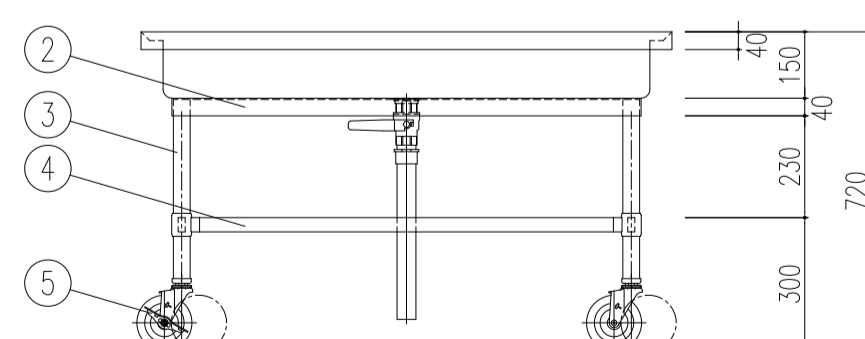
No.	図面名称	Quant.
G6	カートイン消毒保管機	1台
規格・仕様	CMCK-60-sLX	



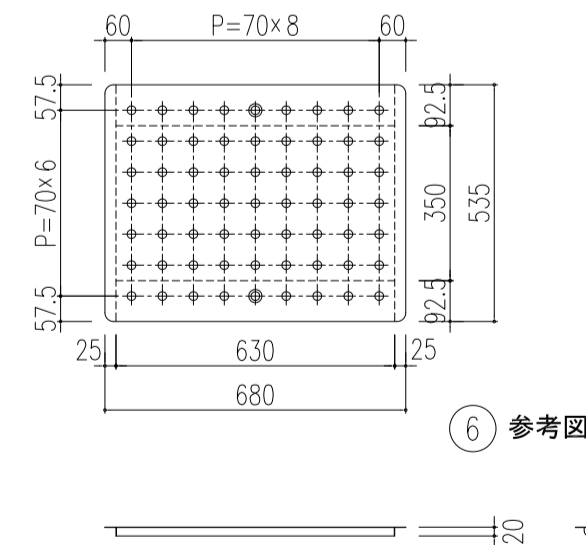
品番	名称	備考
1	本体フレーム	SUS 430 L3×30×30
2	スノコ棚	SUS 430 25 1.2t & SUS 430 φ16 1.0t (センター補強入)
3	取外式スノコ	SUS 430 25 1.2t & SUS 430 φ16 1.0t (2分割)
4	水切板	SUS 430 1.0t No.4
5	排水栓	共栓 40A / TO-184 / 40A
6	キャスター	ウレタン製 / φ125自在×4 (対角ストッパー付)



A-A' 断面図



品番	名称	備考
1	槽板	SUS 430 1.2t No.4
2	補強枠	SUS 430 L3×40×40
3	パイプ脚	SUS 430 φ38 1.2t
4	パイプ枠	SUS 430 32×16 1.0t (継手付)
5	キャスター	ウレタン製 / φ125自在×4 (対角ストッパー付)
6	水切プレート	SUS 430 1.5t φ20mmパンチング (取外式×2枚)
7	排水栓	目皿栓 32A / TO-183 / 32A
8	ホールバルブ	32A
9	排水管	塩ビ / 32A用



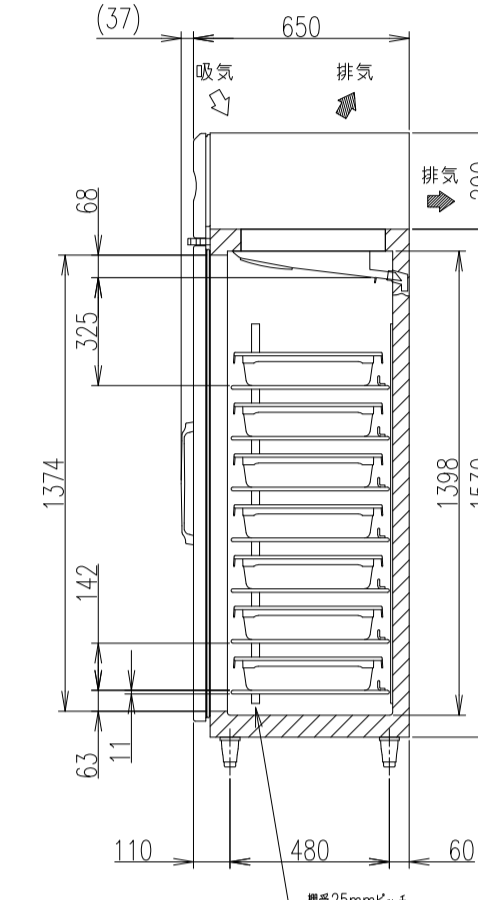
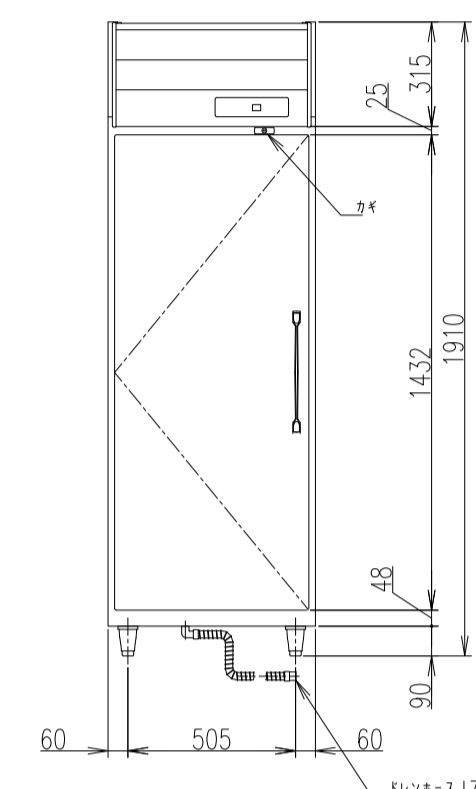
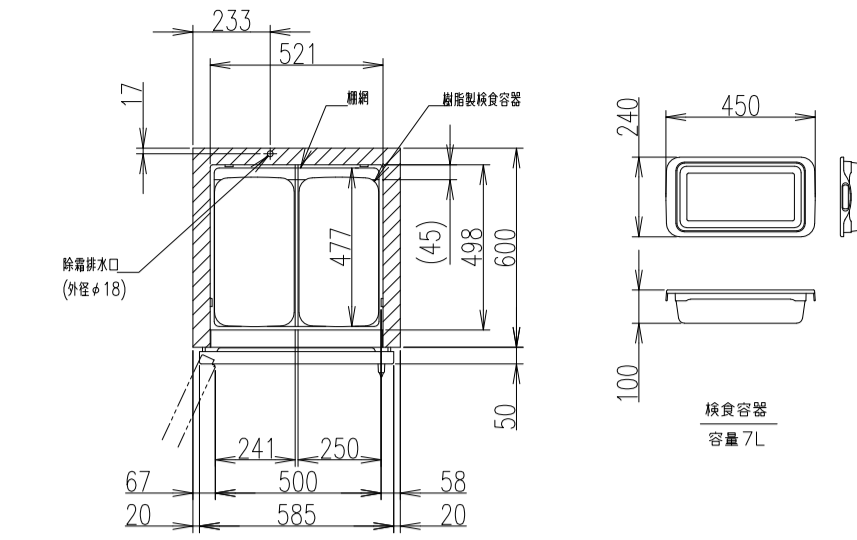
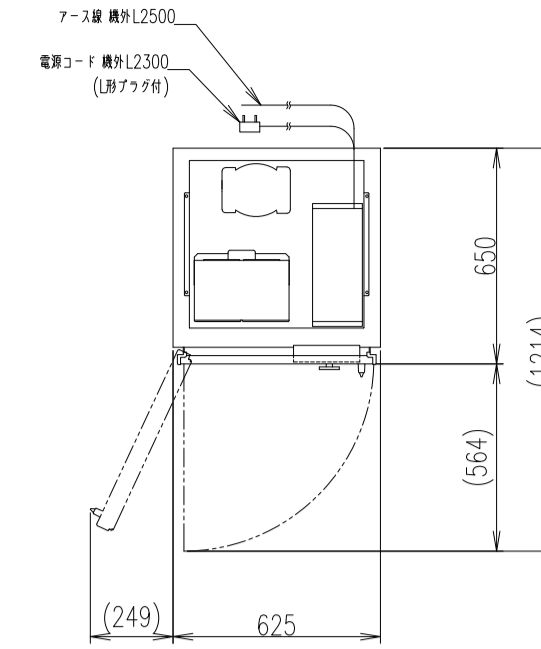
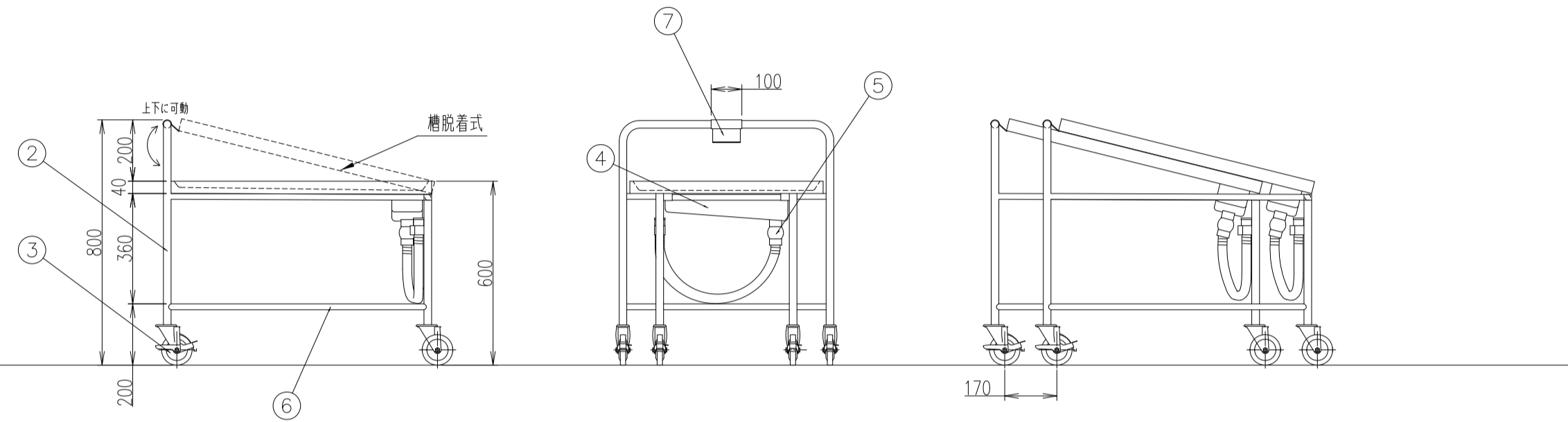
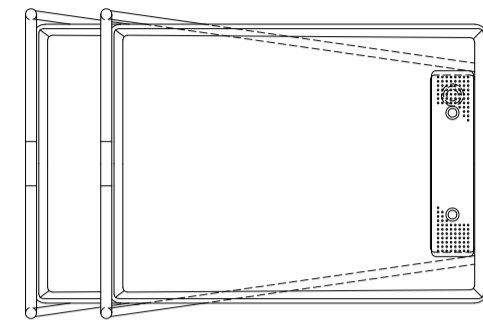
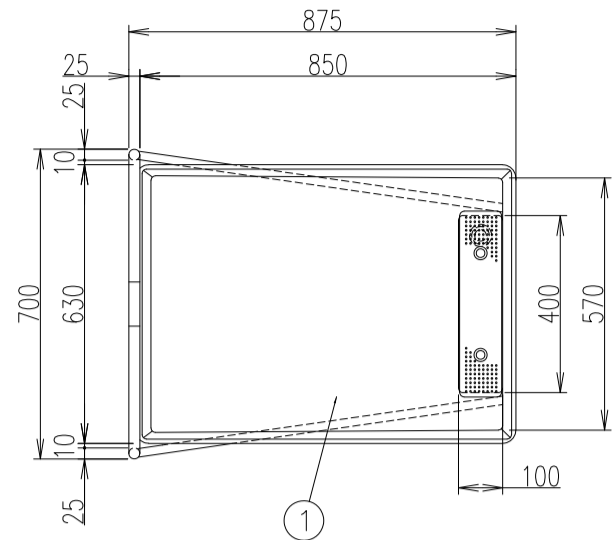
⑥ 参考図

No.	図面名称	Quant.
G7	カート	2台
規格・仕様	1140×840×1585	

No.	図面名称	Quant.
G8	移動受台	2台
規格・仕様	1200×750×720	

品番	名称	材質	備考
1	棚	SUS304	t=1, 2 水切り型配付
2	支柱	SUS304	φ25 t=1, 2
3	キャスター	自在車×4 ウレタン車×4	ストッパー付き×2 φ100
4	排水	SUS304	25A 自動栓・ジャバラホース・ジャバラ引掛けフック付き 排水槽部は清掃前を考慮して縦・横ともR構造であること
5	ボールバルブ		
6	補強	SUS304	φ19 t=1, 5
7	フック	SUS304	

重量 15.2kg



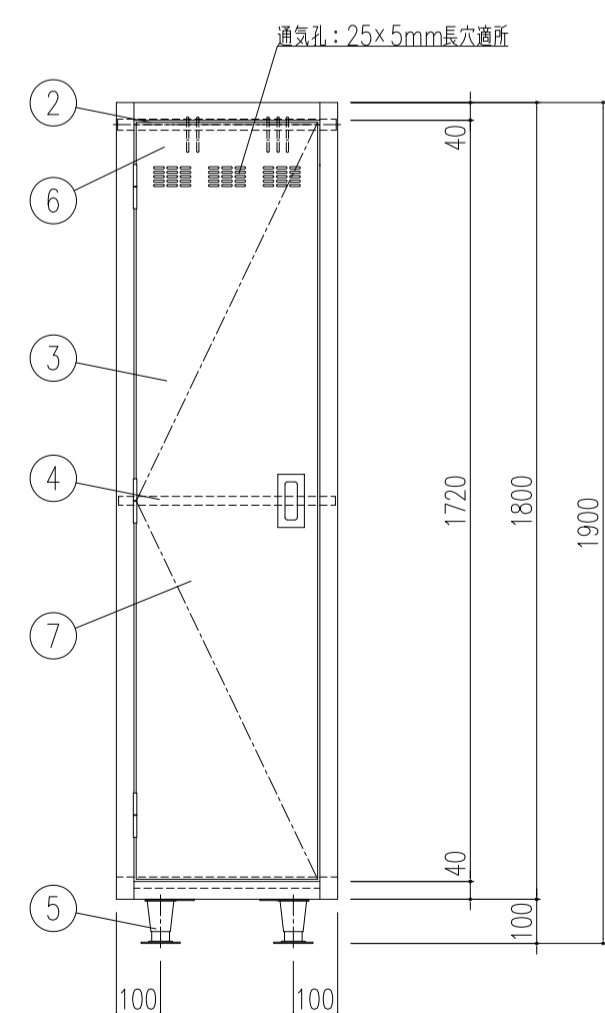
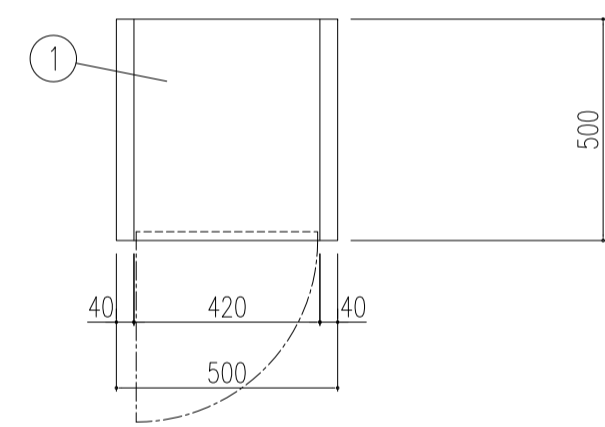
製品名	検査用冷凍庫
型名	HF-63BT-(L)-KS
電源	単相100V 50/60Hz 容量0.82kVA(8.2A)
電流	運転電流 4.2/4.2A 電動機定格電流 3.8/3.8A
消費電力	電動機定格消費電力 235/235W(平均/61%) 電動機定格消費電力 365W 冷媒消費電力 279/279W 電動機消費電力 365/365W
放熱量	450/450W
電源コード	2.3m(L用プラグ付)
定格内容積	388L
外形寸法	幅625×奥行650×高さ1910(～1940)mm
内形寸法	幅521×奥行498×高さ1398mm
外装	ステンレス鋼板・亜鉛鋼板(後部・底部) 多層クリアコートステンレス鋼板(フロントパネル・扉)
内装	ステンレス鋼板
断熱材	硬質ポリウレタン発泡剤
冷却方式	強制対流式
除霜方式	ヒータ式
圧縮機	全密閉形 出力400W(インバータ)
凝縮器	フィンファン型 強制対流式
冷却器	フィンファン型
冷凍	R290
庫内温度制御	マイコン制御(デジタル温度表示)-25～-7℃調節可能
除霜制御	マイコン制御
電気回路保護	アース線
冷凍回路保護	ケースサーモによる圧縮機停止(自動復帰)
脚	樹脂製90°120mm調整可能
扉	7枚(扉重量 20kg/枚)
製品重量	87kg(梱包時 92kg)
梱包	樹脂ダンボール梱包 幅695×奥行740×高さ1980mm
付属品	ドレンホース
使用条件	周囲温度5～35℃ 電圧変動: 定格電圧の±10%以内

*仕様・外観につきましては、改良のため予告なく変更することがあります。

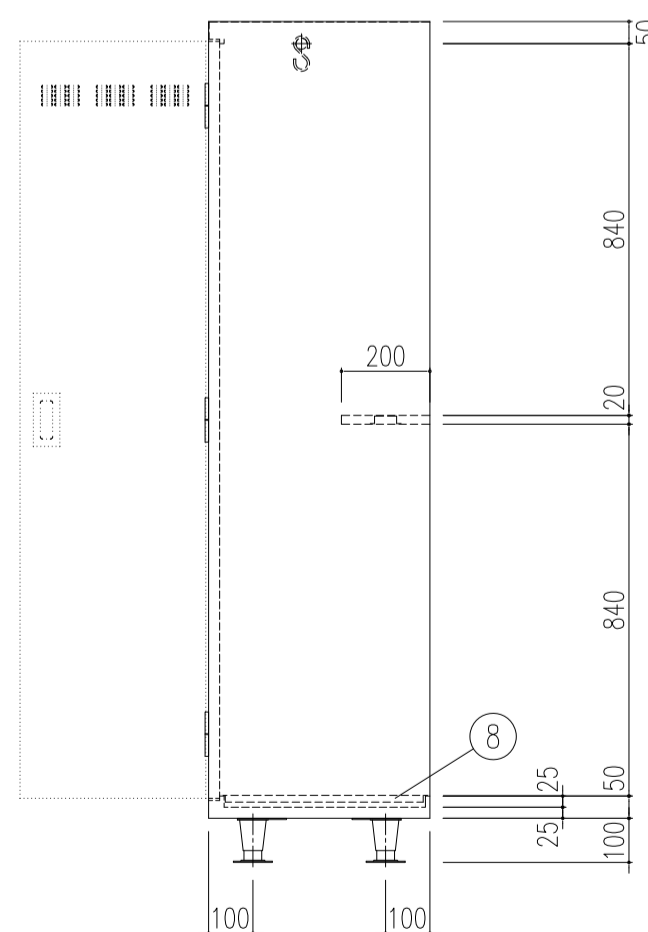
- 設置条件について
場所、給排水、電源等は取扱説明書・据付工事説明書に従って正しく行ってください。
また、本体設置スペースは、設置条件により若干異なることがありますので、10mm程度余裕をとってください。
(給排水スペース・配管スペース等は本体設置スペースとは別に確保が必要です。)
- 放熱量は、周囲温度30℃における最終到達温度の時の値です。
この製品には過電流遮断器が付いていません。
「電気設備に関する技術基準」、「内線規程」にしたがった高圧設備からの過電流保護用遮断器を併設し、電源容量は仕様欄に記載してある値に適合した専用電源を使用してください。
過負荷保護用遮断器の仕様は、定格感度電流15mA、定格動作電流7.5mA、動作時間0.1秒以内。
- 元ブレーカー容量は15A、125Vです。
- 仕様記載の電流値及び消費電力等の仕様値は参考値です。性能試験の結果により、仕様値を変更する場合があります。
- 製品コード: R878-D005

No.	図面名称	Quant.
G9	スタッキングカート	2台
規格・仕様	STK-1200	

No.	図面名称	Quant.
G10	検査用冷凍庫	1台
規格・仕様	HF-63BT-(L)-KS	

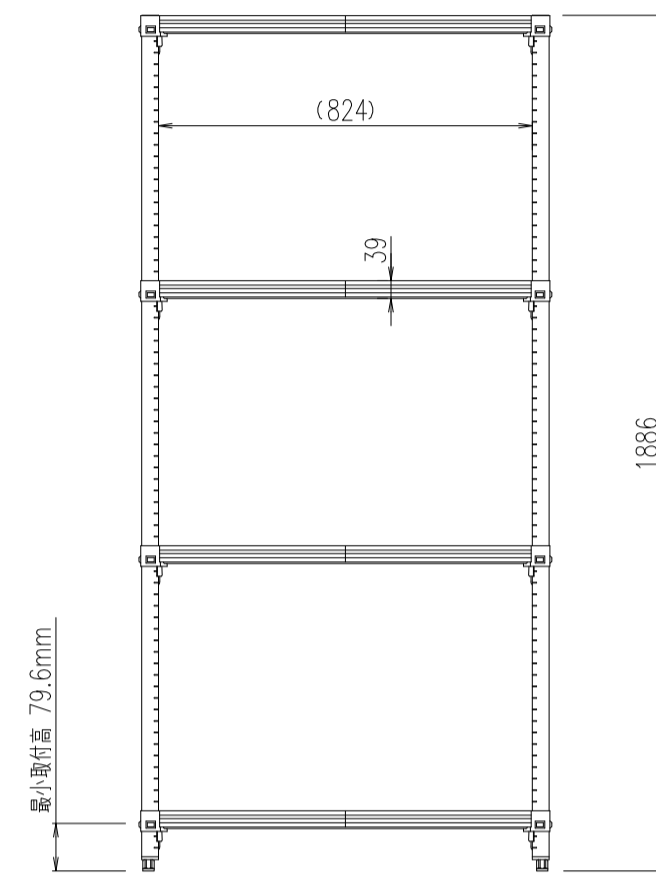
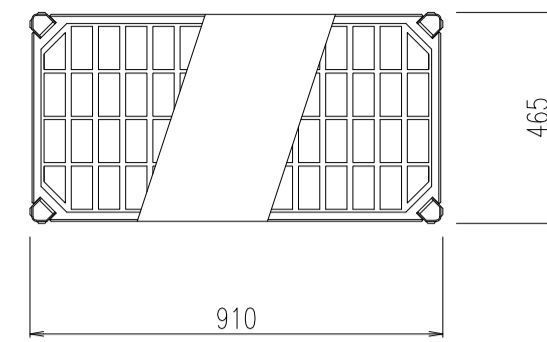


品番	名称	備考
1	本体	SUS 430 1.0t No.4
2	掛具用パイプ	SUS 430 φ25 1.0t
3	扉	SUS 430 1.0t No.4 (マグネットキャッチ付)
4	引手	SUS 304
5	転倒防止アジャスト	SUS 304
6	S字フック	SUS 430
7	中棚	SUS 430 1.0t No.4 (取外式)
8	ドレンパン	SUS 304 1.0t No.4 (取外式)

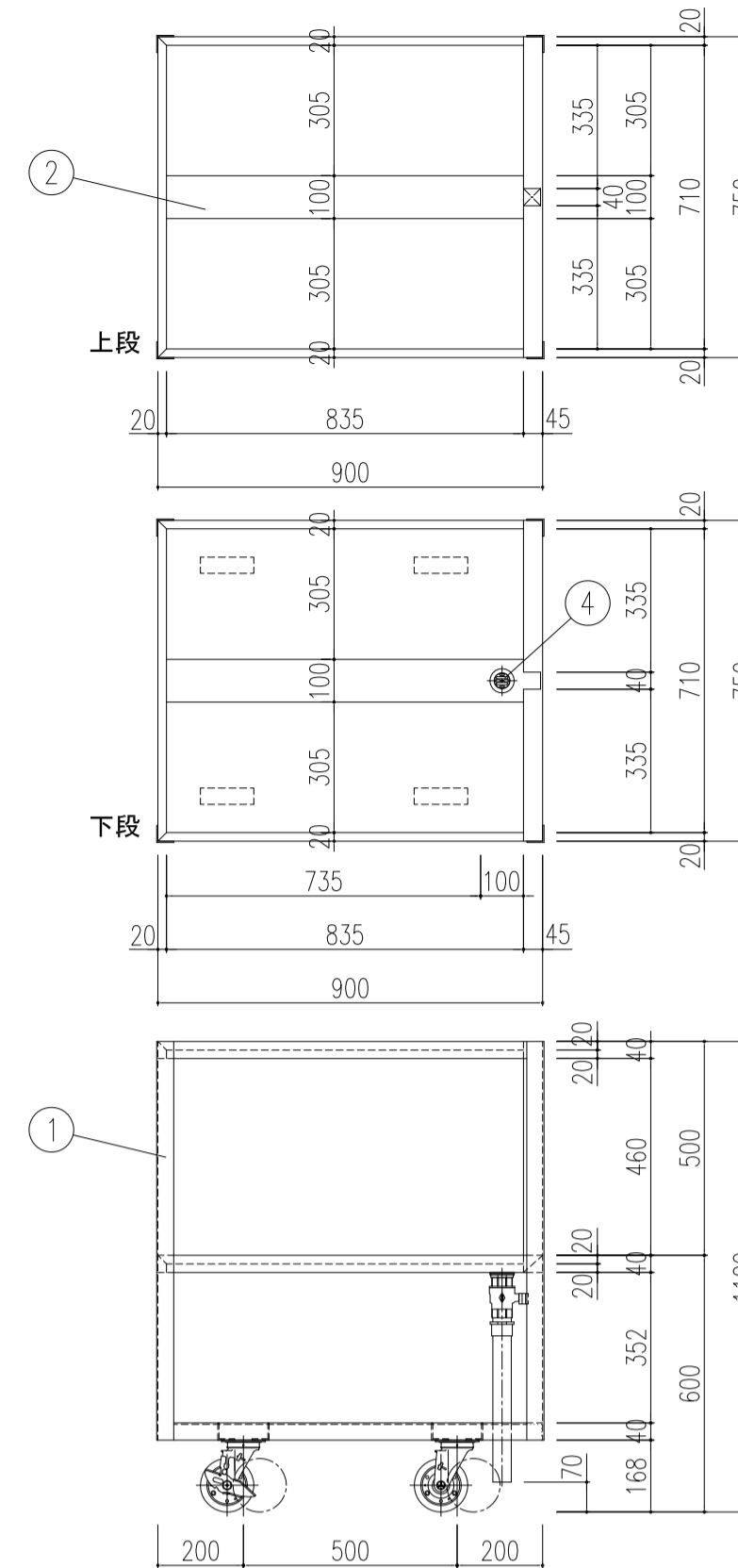
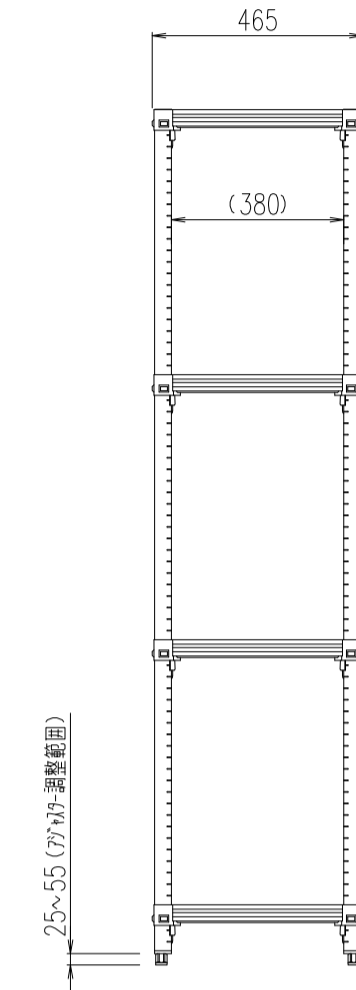


No.	図面名称	Quant.
G11	掃除用具ロッカー	1台
規格・仕様	500×500×1900	

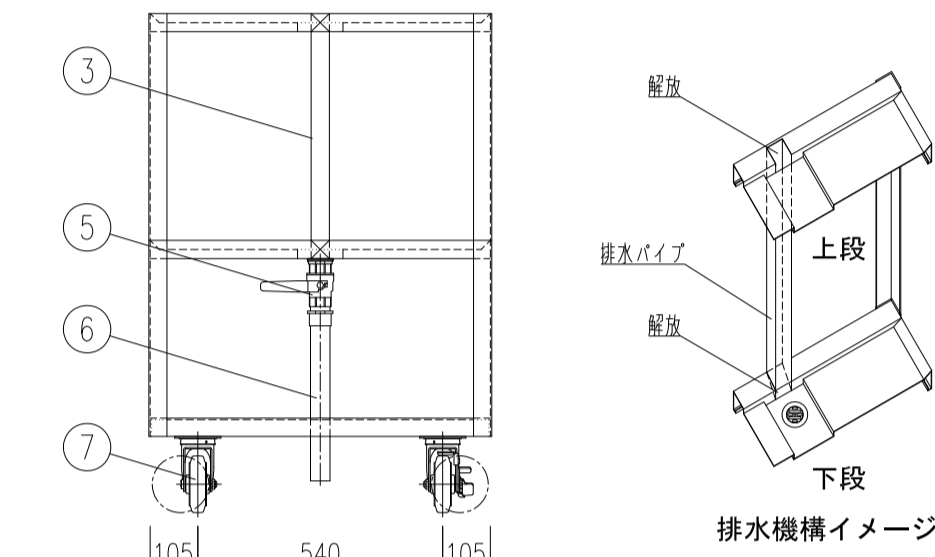
No.	図面名称	Quant.
*	*	*
規格・仕様	*	*



[仕様]
 (棚板) フレーム部：スチール素材を電解メッキ加工後、エポキシ樹脂コーティングを施す。
 棚マット部：ポリプロピレン樹脂射出成形品に抗菌剤(マイクロバシ)を施す。
 ナylon樹脂製のスリーブを使用し、25.4mmピッチで任意の位置に固定可能。
 (柱) スチール素材を電解メッキ加工後、磨滅防止エポキシ樹脂コーティングを施す。
 25.4mmピッチで棚マット用の溝を設ける。



品番	名称	備考
1	主柱材	SUS 430 L3×40×40
2	甲板	SUS 430 1.2t No.4
3	排水パイプ	SUS 430 口40×40 1.2t
4	排水栓	目皿栓 32A / TO-83/32A
5	ボールバルブ	32A
6	排水管	塩ビ / 32A用(固定金具付)
7	キャスター	ウレタン製 / φ125自在×4(対角ストッパー付)

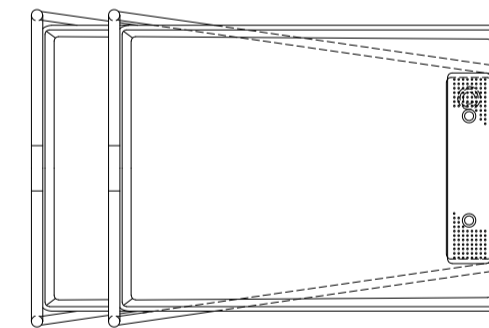
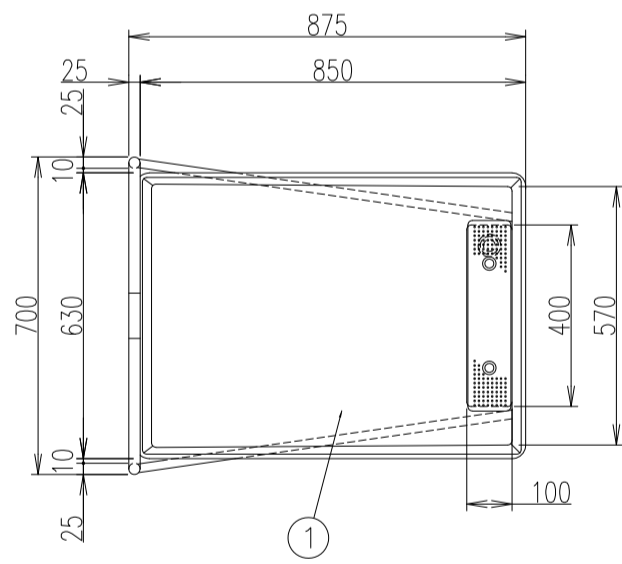


No.	図面名称	Quant.
H1	メトロマックスQ	3台
規格・仕様	MQ74PE-4/MQ1836G-4	

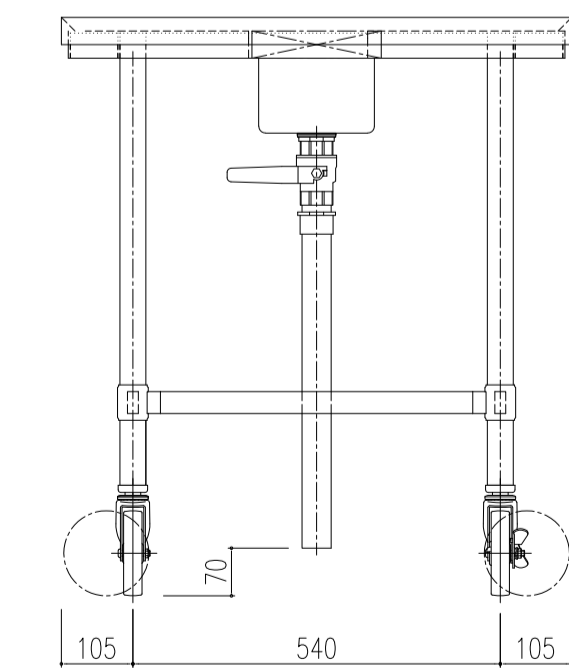
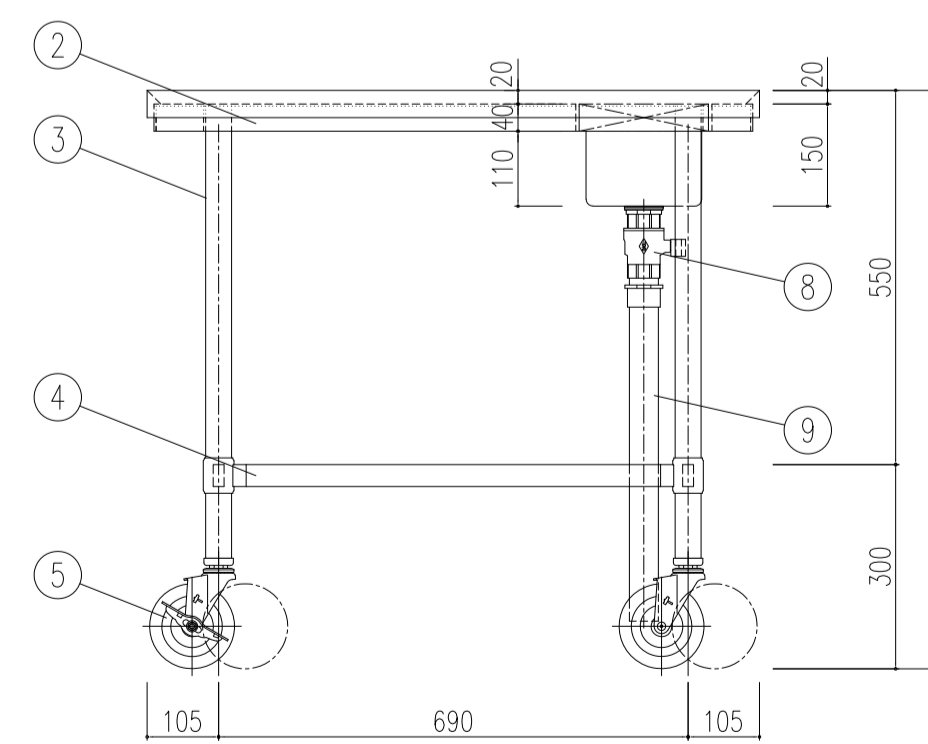
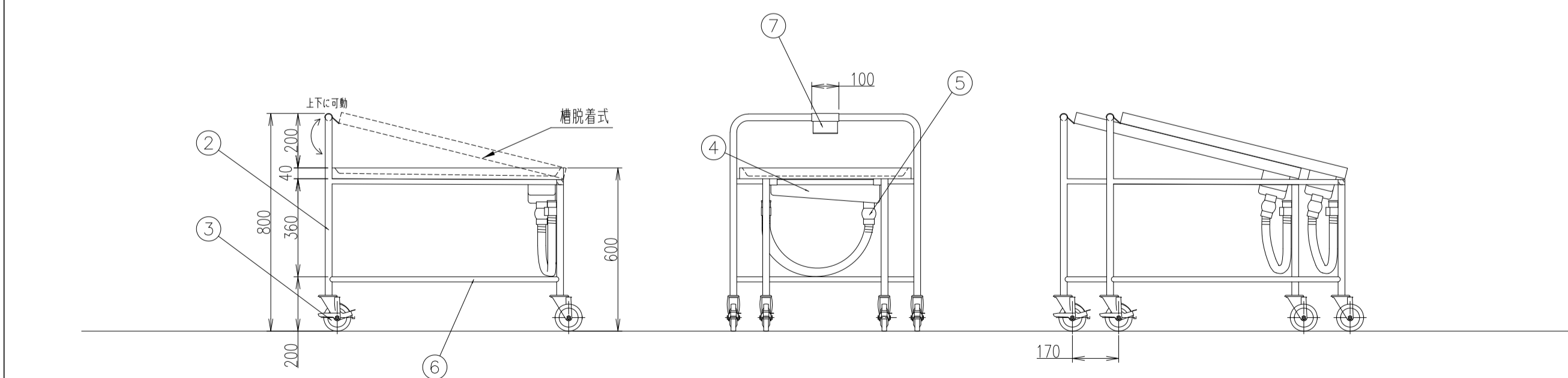
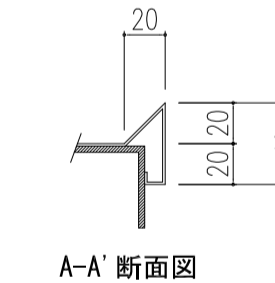
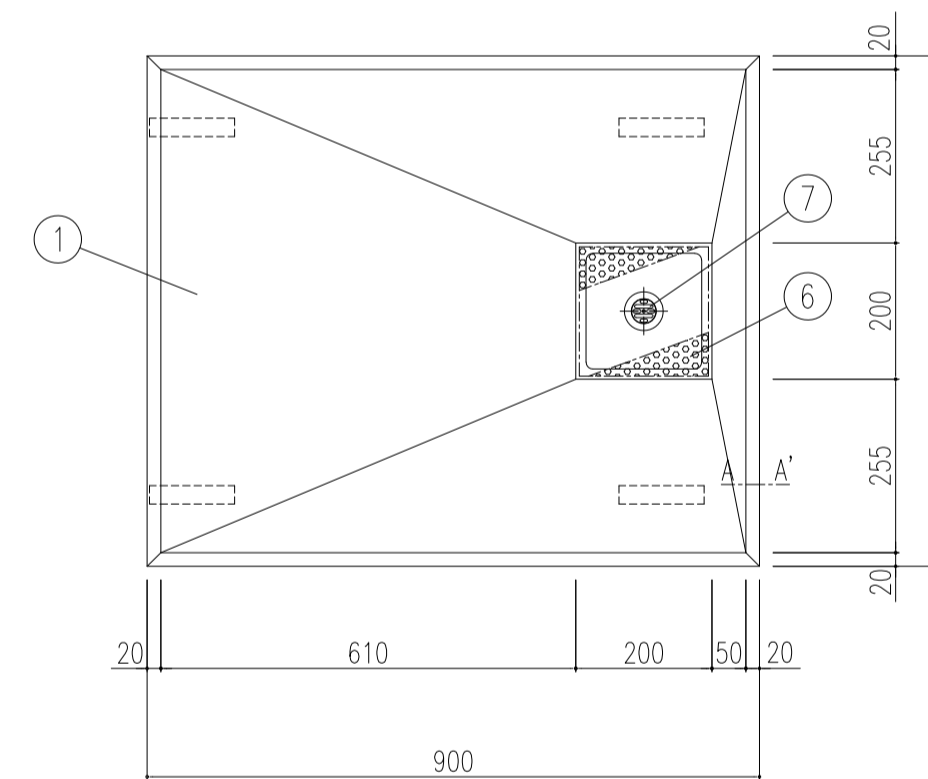
No.	図面名称	Quant.
H2	移動ラック	2台
規格・仕様	900×750×1100	

品番	名称	材質	備考
1	槽	SUS304	t=1.2 水切り勾配付
2	主柱	SUS304	φ25 t=1.2
3	キャスター		自在車×4 ウレタン車×4 ストッパー付き×2 φ100
4	排水	SUS304	25A 目皿栓・ジャバラホース・ジャバラ引掛けフック付き 排水槽部は清潔面を考慮して縦・横ともR構造であること
5	ボールバルブ		
6	補強	SUS304	φ19 t=1.5
7	フック	SUS304	

重量 15.2kg

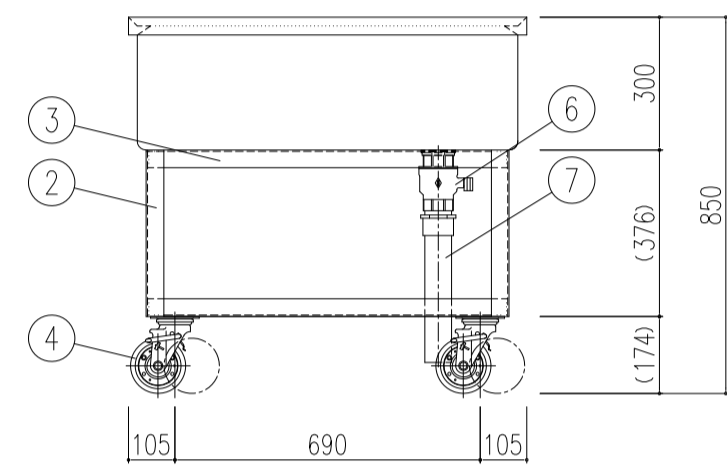
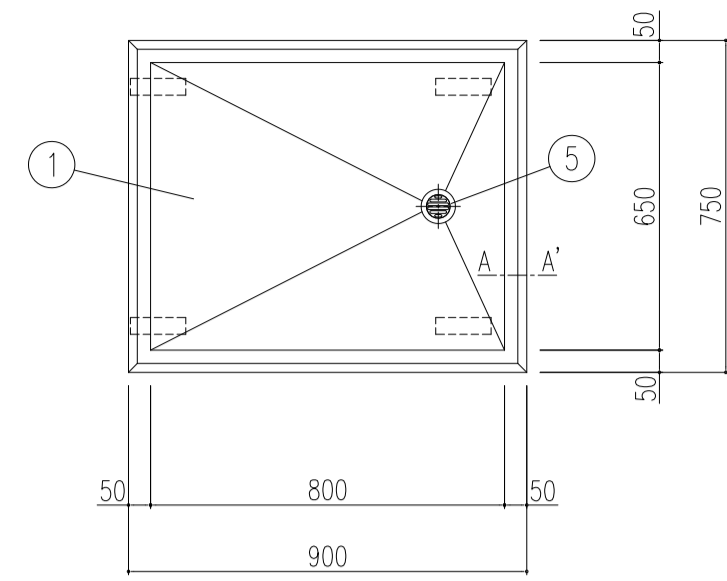


品番	名称	備考
1	甲板	SUS 430 1.2t No.4
2	補強栓	SUS 430 L3×40×40
3	パイプ脚	SUS 430 φ38 1.2t(継手付)
4	パイプ栓	SUS 430 口32×16 1.0t
5	キャスター	ウレタン製 / φ125自在×4(対角ストッパー付)
6	水切り板	SUS 430 1.2t φ3mmパンチング
7	排水栓	目皿栓 32A / TO-183/32A
8	ボールバルブ	32A
9	排水管	塩ビ 32A用(固定金具付)



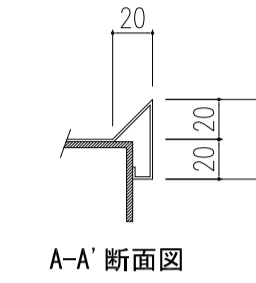
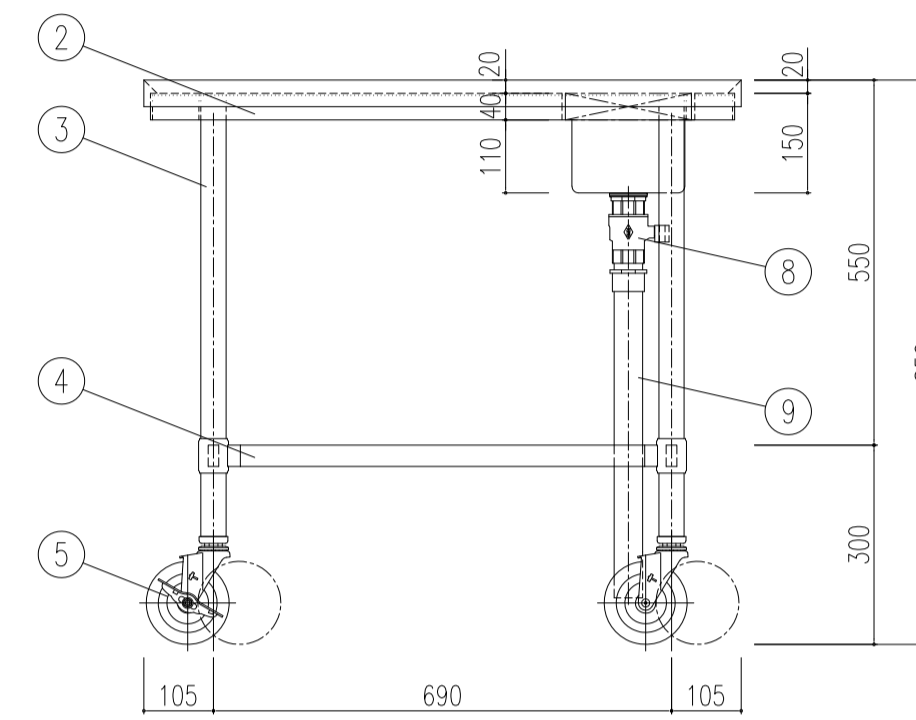
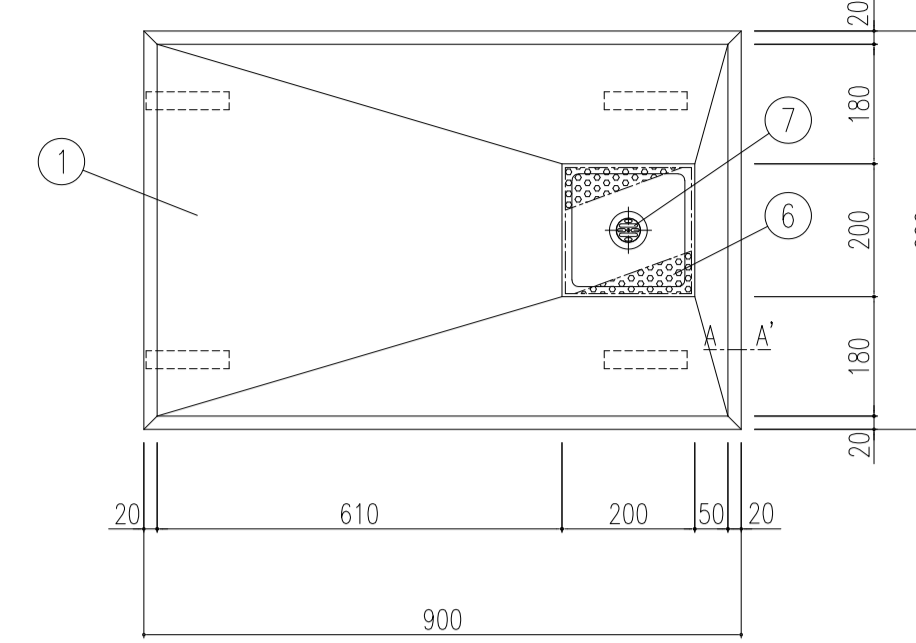
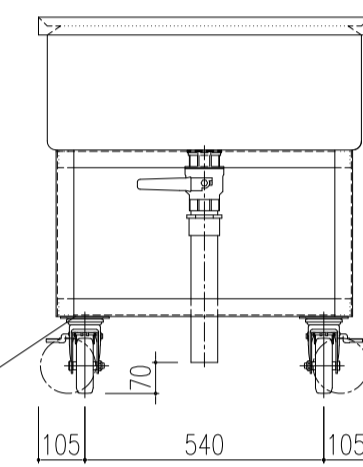
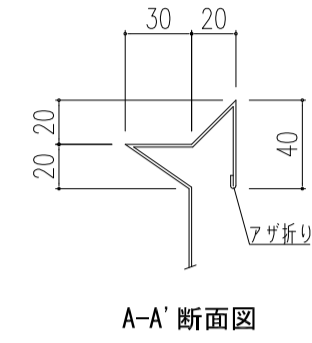
No.	図面名称	Quant.
H3	スタッキングカート	1台
規格・仕様	STK-1200	

No.	図面名称	Quant.
H4	移動台	2台
規格・仕様	900×750×850	

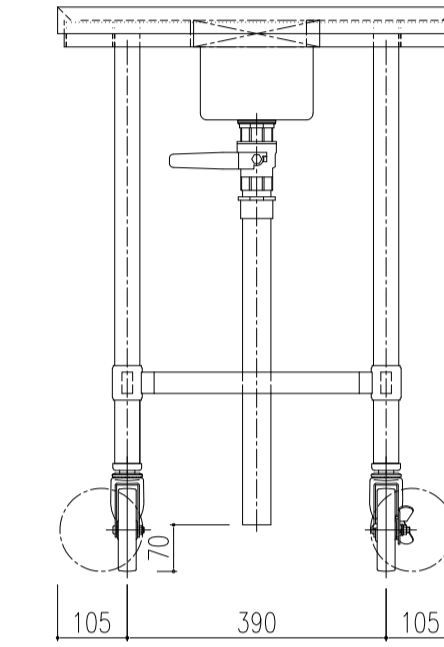


* スチールベースは全てSUS 430 φ130×130 3.0t

品番	名称	備考
1	槽板	SUS 430 1.2t No.4
2	アングル脚	SUS 430 L3×40×40
3	アングル枠	SUS 430 L3×40×40
4	キャスター	フレタン製ノφ125自在トータルロック付×4
5	排水栓	目皿栓 50AノTO-183/50A
6	ボールバルブ	50A
7	排水管	塩ビ 50A用(固定金具付)

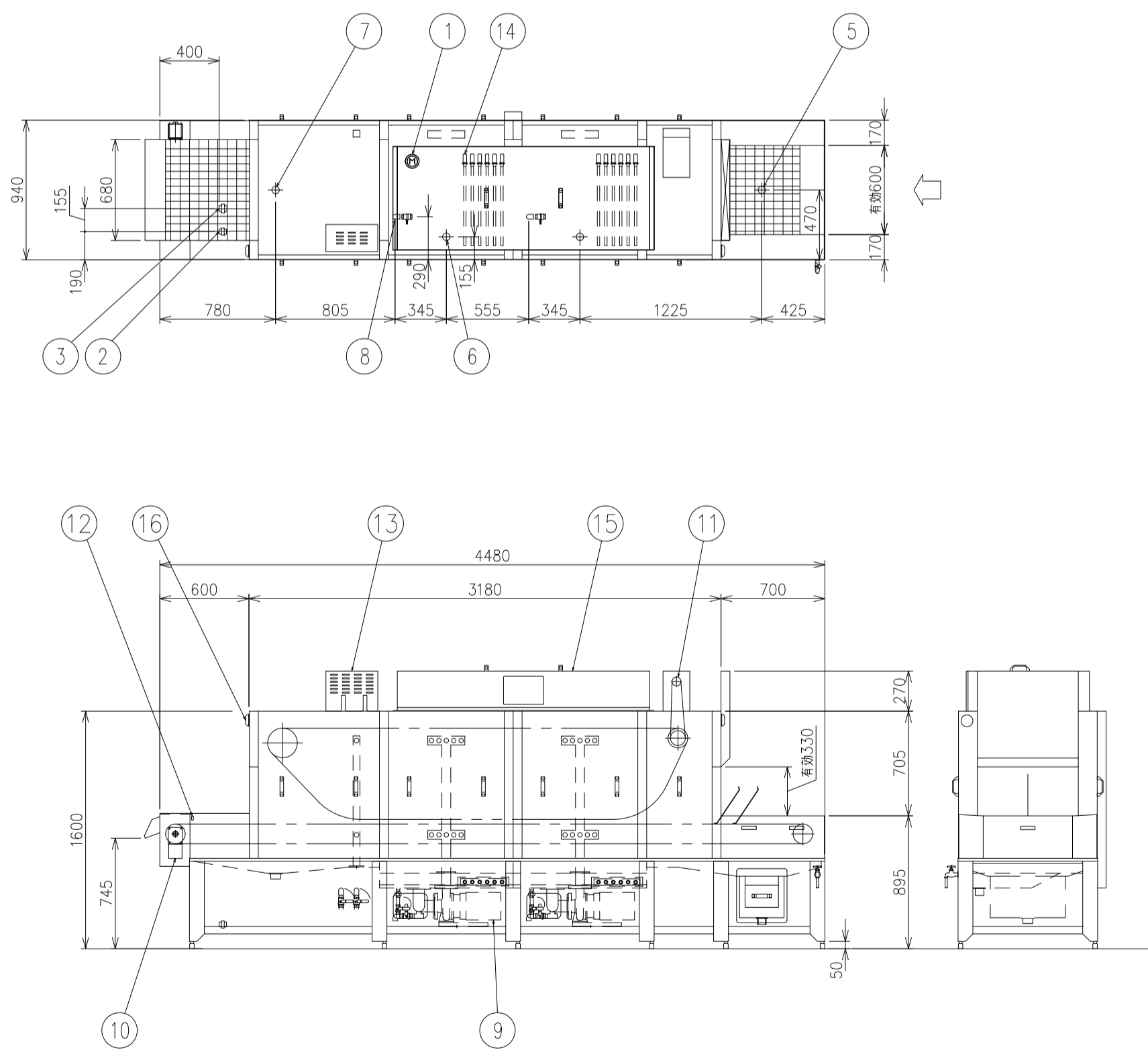


品番	名称	備考
1	甲板	SUS 430 1.2t No.4
2	補強枠	SUS 430 L3×40×40
3	パイプ脚	SUS 430 φ38 1.2t(継手付)
4	パイプ枠	SUS 430 φ32×16 1.0t
5	キャスター	ウレタン製ノφ125自在×4(対角ストッパー付)
6	水切板	SUS 430 1.2t φ3mmパンチング
7	排水栓	目皿栓 32AノTO-183/32A
8	ボールバルブ	32A
9	排水管	塩ビ 32A用(固定金具付)



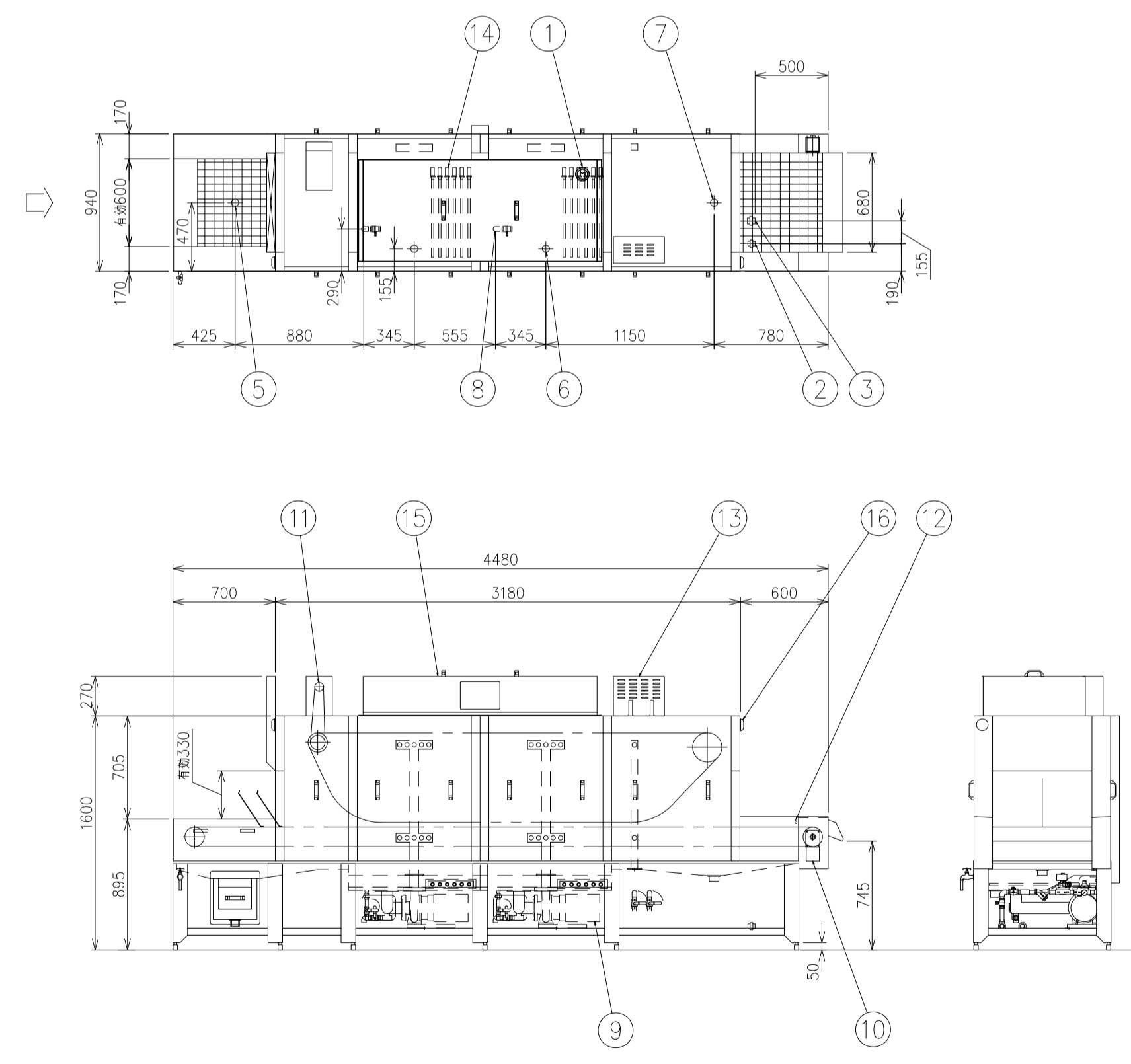
No.	図面名称	Quant.
H5	モバイルシンク	4台
規格・仕様	900×750×850	

No.	図面名称	Quant.
H6	移動台	2台
規格・仕様	900×600×850	



NO	名	数	規格
1	電源接続(操作盤内)	1	3相200V 64,682kW
2	給水接続(仕上げ用)	1	2φA(FL<160mm) (1.17t# SUS)
3	給湯接続(仕上げ・タンク用)	1	2φA(FL<160mm) (1.17t# SUS)
4	*	*	*
5	入口排水	1	50A(水栓止め BC)
6	タンク排水	2	50A(水栓止め BC)
7	出口排水	1	50A(フタ止め SUS)
8	シャワー洗い込み排水	2	2φA(FL<185mm) (1.17t# SUS)
9	シャワー	2	3相200V 2,2kW
10	コンベヤモータ	1	3相200V 0,06kW
11	押入コンベヤモータ	1	3相200V 0,09kW
12	圧電管	1	*
13	排水設備	1	単相100V 0,132kW (50Hz)
14	電気ヒータ	12	3相200V 5,0kW
15	操作盤	1	*
16	コンベヤ停止スイッチ	2	*
能力(φ1500使用時)			
	低速	3200円/h (2,0m/min)	
	標準	7100円/h (4,4m/min)	
	高速	11300円/h (7,0m/min)	
能力(φ3300使用時)			
	低速	630円/h (2,0m/min)	
	標準	1390円/h (4,4m/min)	
	高速	2200円/h (7,0m/min)	
能力 トレイ (コンベヤスピード)			
	低速	900円/h (2,0m/min)	
	標準	2000円/h (4,4m/min)	
	高速	3300円/h (7,0m/min)	
タンク容量			
	80L×2		
* *			
使用水量(仕上げ用)			
	0~1200L/h 水圧0,15~0,2MPa		
* *			
使用電力量(仕上げ・タンク用)(70℃)			
	1560~360L/h 水圧0,07MPa		
* *			
* *			
使用電力			
	3相200V 64,682kW		
フレーム			
	SUS 430		
板金材料			
	SUS 430		

- 特定仕様
- コンベヤ自動停止付
 - 水栓カフ付(入口側・湯水混合)
 - シャワーブレー付
 - 仕上げ水自動運転
 - ステンレス付
 - 排水設備付
 - 入口700mm
 - 出口600mm
 - 入口排水カフ付
 - コンベヤ停止スイッチ入口に追加
 - 操作盤付(継手付)

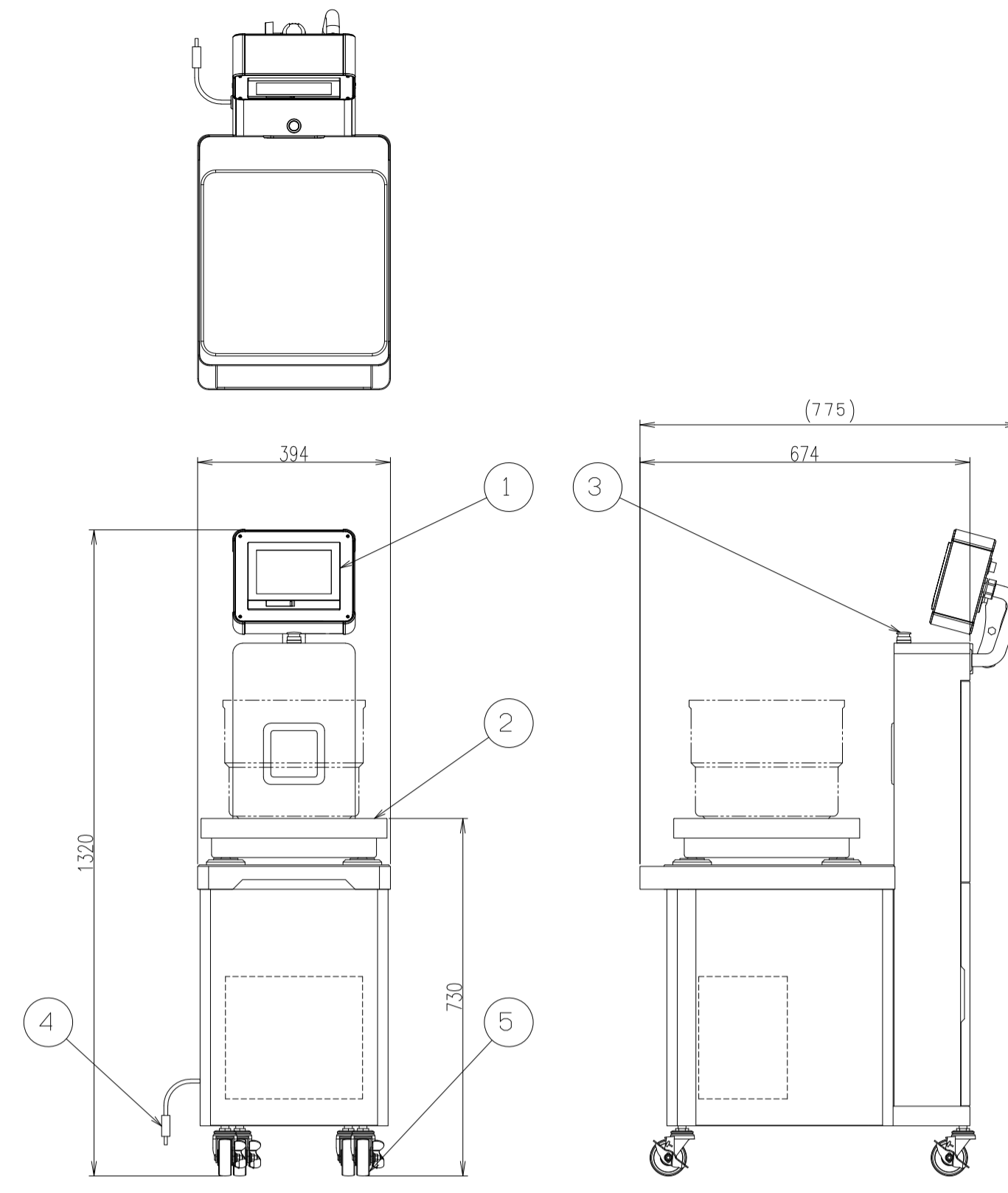


NO	名	数	規格
1	電源接続(操作盤内)	1	3相200V 64,682kW
2	給水接続(仕上げ用)	1	2φA(FL<160mm) (1.17t# SUS)
3	給湯接続(仕上げ・タンク用)	1	2φA(FL<160mm) (1.17t# SUS)
4	*	*	*
5	入口排水	1	50A(水栓止め BC)
6	タンク排水	2	50A(水栓止め BC)
7	出口排水	1	50A(フタ止め SUS)
8	シャワー洗い込み排水	2	2φA(FL<185mm) (1.17t# SUS)
9	シャワー	2	3相200V 2,2kW
10	コンベヤモータ	1	3相200V 0,06kW
11	押入コンベヤモータ	1	3相200V 0,09kW
12	圧電管	1	*
13	排水設備	1	単相100V 0,132kW (50Hz)
14	電気ヒータ	12	3相200V 5,0kW
15	操作盤	1	*
16	コンベヤ停止スイッチ	2	*
能力(φ1500使用時)			
	低速	3200円/h (2,0m/min)	
	標準	7100円/h (4,4m/min)	
	高速	11300円/h (7,0m/min)	
能力(φ3300使用時)			
	低速	630円/h (2,0m/min)	
	標準	1390円/h (4,4m/min)	
	高速	2200円/h (7,0m/min)	
能力 トレイ (コンベヤスピード)			
	低速	900円/h (2,0m/min)	
	標準	2000円/h (4,4m/min)	
	高速	3300円/h (7,0m/min)	
タンク容量			
	80L×2		
* *			
使用水量(仕上げ用)			
	0~1200L/h 水圧0,15~0,2MPa		
* *			
使用電力量(仕上げ・タンク用)(70℃)			
	1560~360L/h 水圧0,07MPa		
* *			
* *			
使用電力			
	3相200V 64,682kW		
フレーム			
	SUS 430		
板金材料			
	SUS 430		

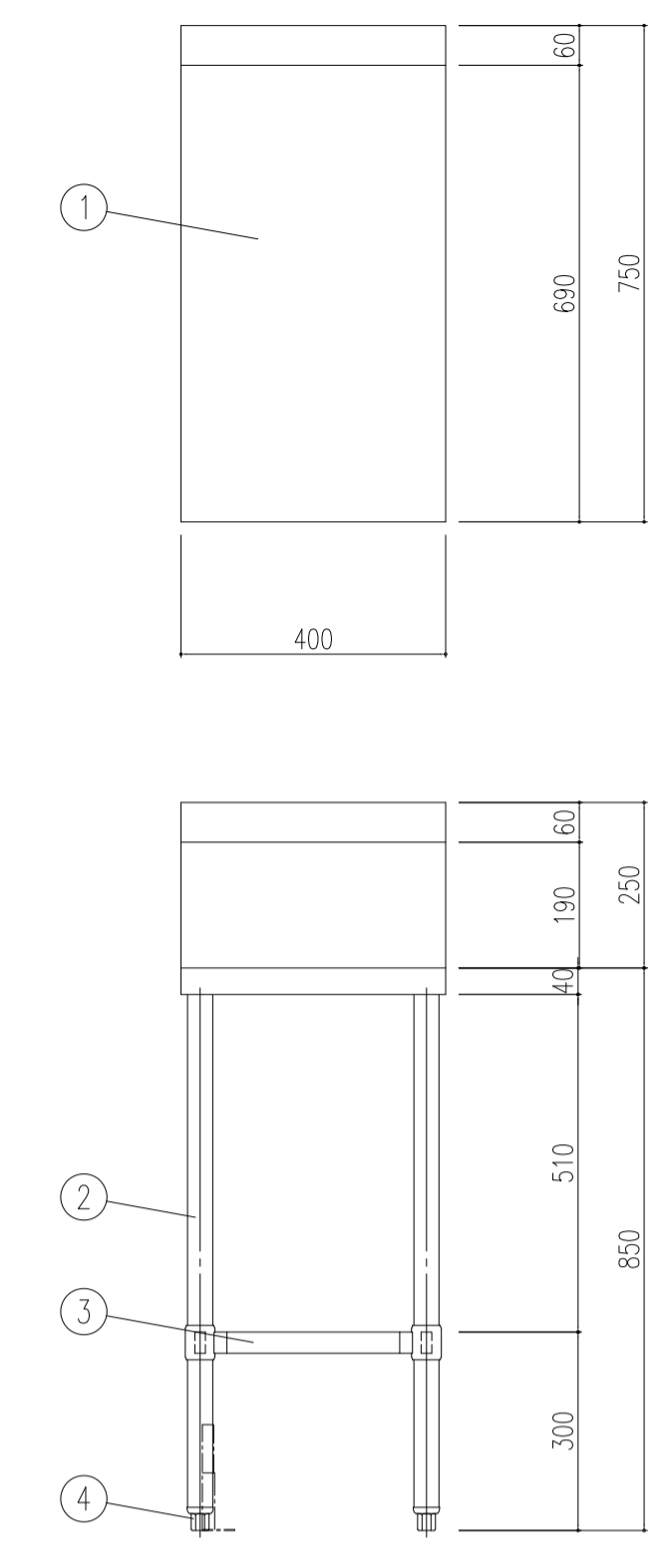
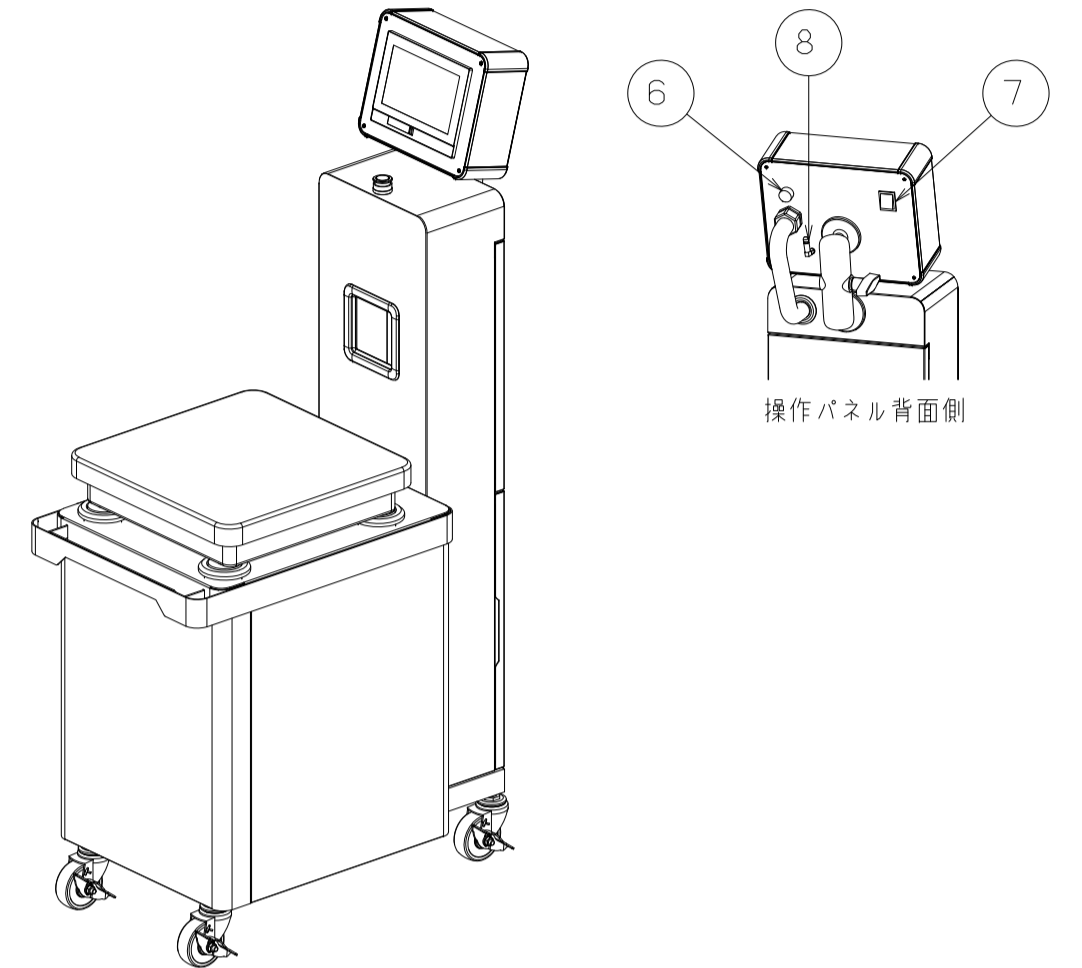
- 特定仕様
- コンベヤ自動停止付
 - 水栓カフ付(入口側・湯水混合)
 - シャワーブレー付
 - 仕上げ水自動運転
 - ステンレス付
 - 排水設備付
 - 入口700mm
 - 出口600mm
 - 入口排水カフ付
 - コンベヤ停止スイッチ入口に追加
 - 操作盤付(継手付)

No.	図面名称	Quant.
H7	食器食缶トレイ洗浄機	1台
規格・仕様	EOF-M23EA-LT	

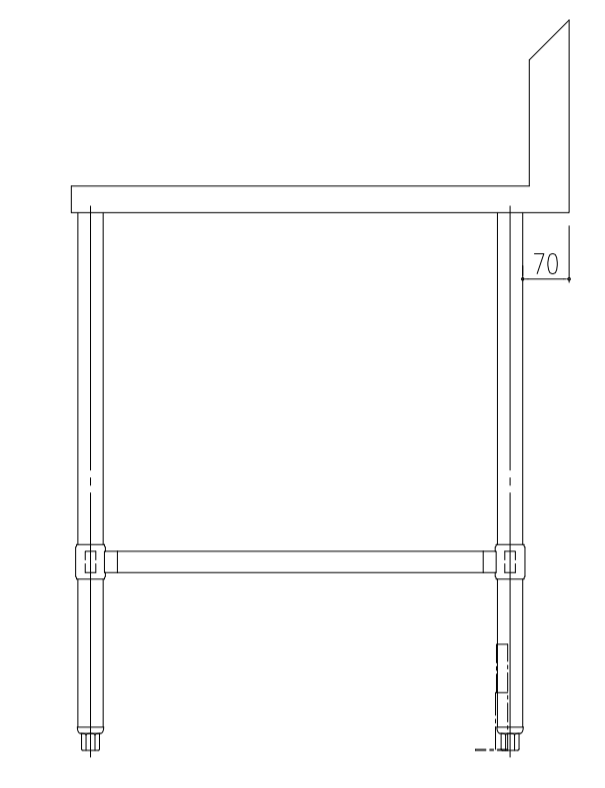
No.	図面名称	Quant.
H8	食器食缶トレイ洗浄機	1台
規格・仕様	EOF-M23EA-RT	



NO	名 称	数 量	規 格
1	操作パネル	1	x
2	台はかり	1	秤量60kg
3	計量記録ボタン	1	x
4	電源プラグ	1	3m
5	キャスター	4	ブレーキ付
6	USBスロット	1	USBメモリ用
7	電源スイッチ	1	x
8	Wi-Fi用アンテナ	1	x
使用電力		単相100V 30W	
仕 材		フレーム材質 SUS	
		本体材質 SUS	
重 量		60kg	
x		x	
x		x	

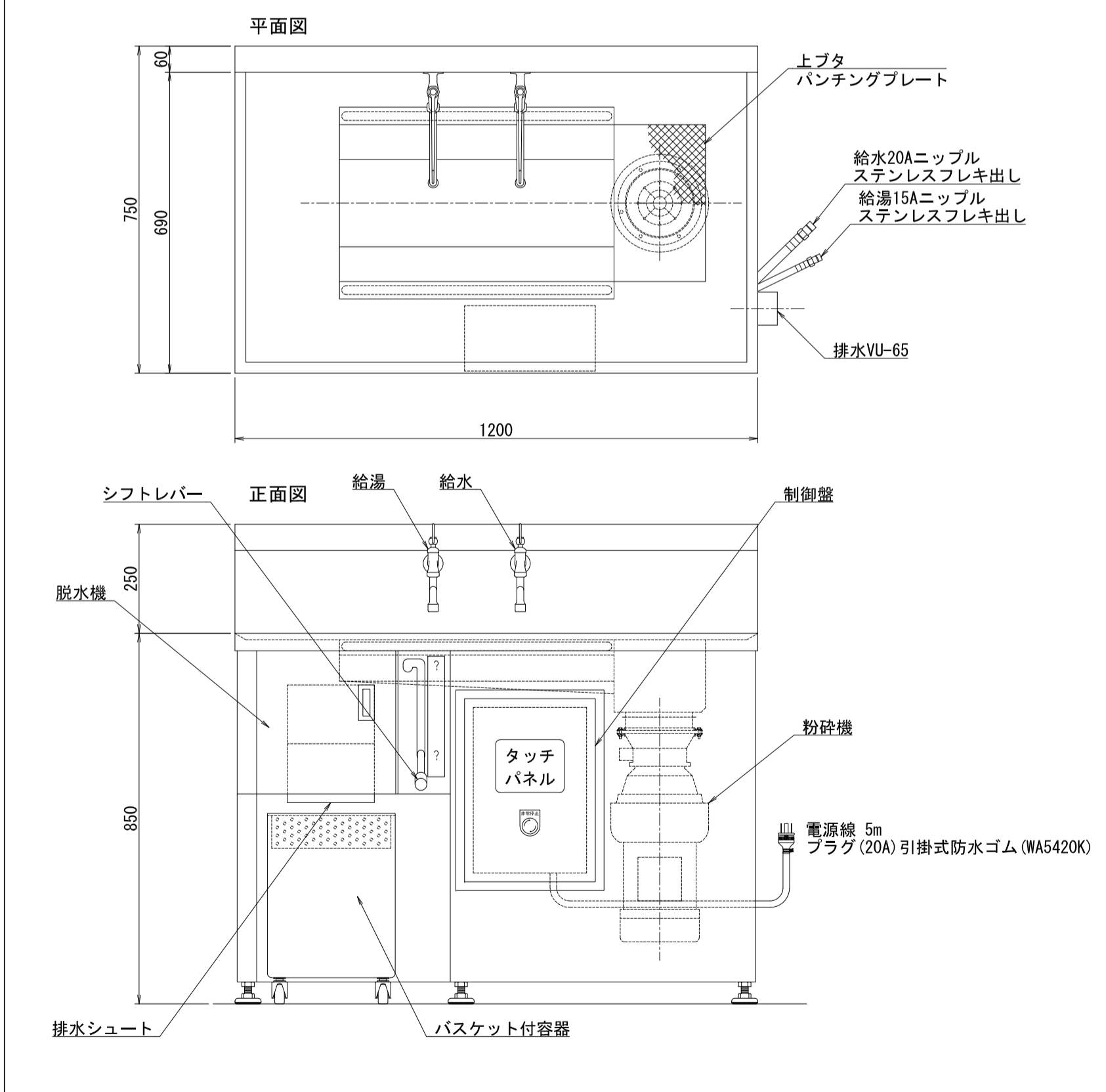


品 番	名 称	備 考
1	甲 板	SUS 430 1.2t No.4
2	パイプ脚	SUS 430 φ38 1.2t (継手付)
3	パイプ枠	SUS 430 □32×16 1.0t
4	アジャスト	SUS 304 (固定金具付)

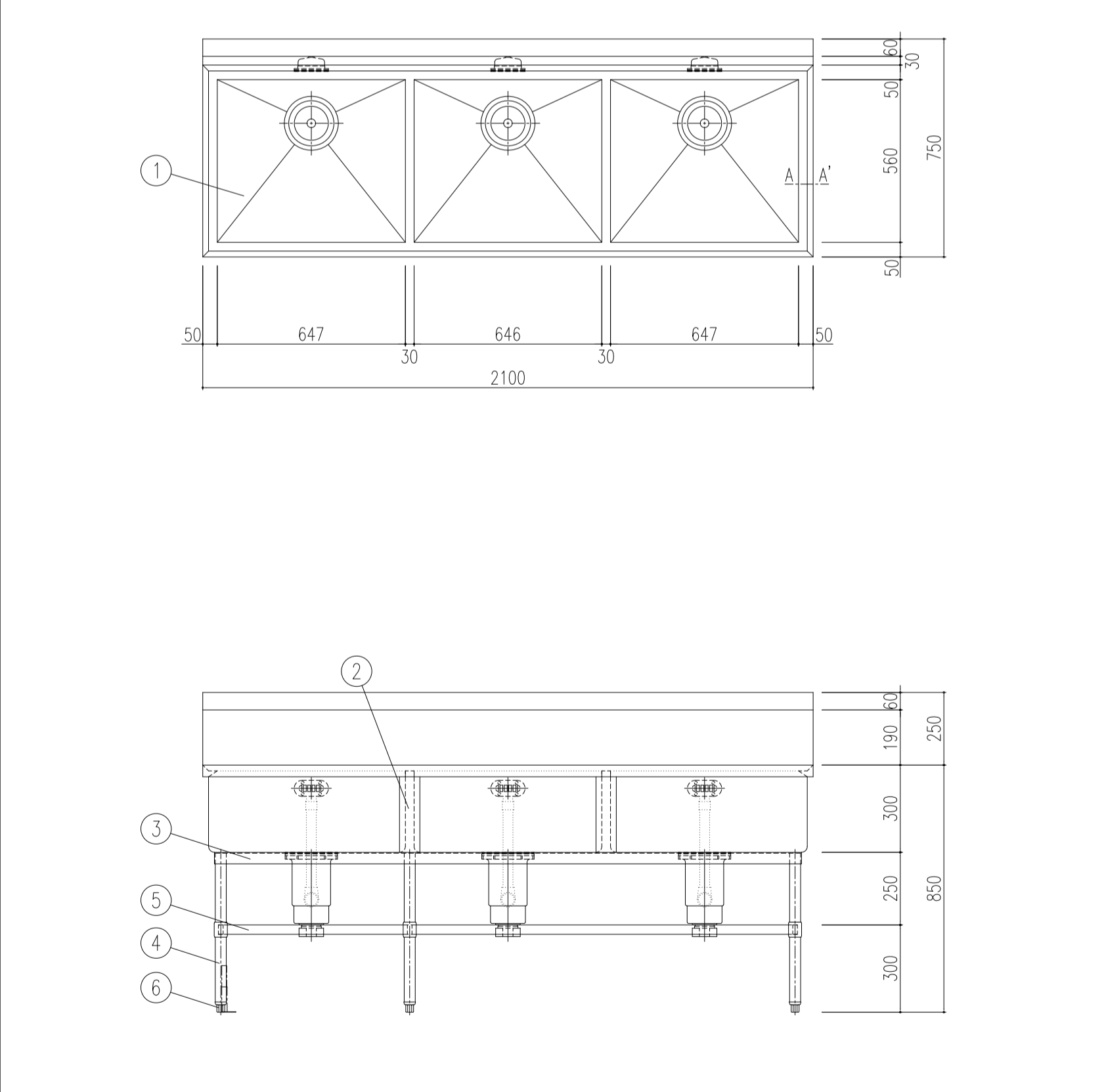


No.	図 面 名 称	Quant.
H9	残食計量装置	1 台
規格・仕様	HREC-Z	

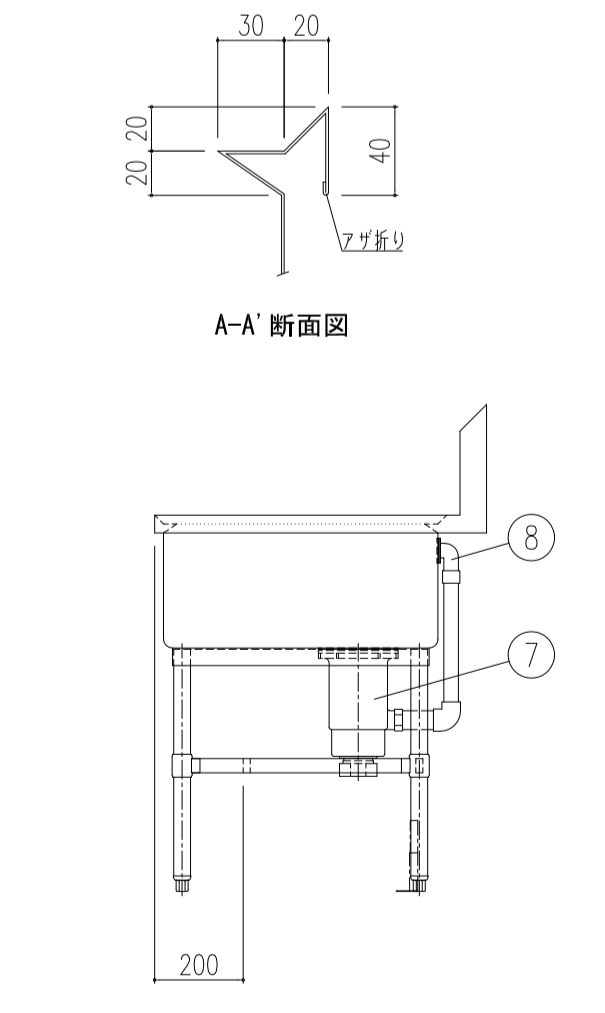
No.	図 面 名 称	Quant.
H10	脇台	1 台
規格・仕様	400×750×850	



外形寸法	1200×750×850	材 質 表
処理能力	6kg/分	粉砕機メインハウジング SUS304
電気容量	3φ 200V 1.18kW	粉砕機回転盤 SUS304
給 水	20A	粉砕機固定刃 SUS304
給 湯	15A	脱水機接液金属部 SUS304
排 水	65A (立面図矢印方向選択)	電動機 汎用機
用 途	主として下処理ごみ(野菜くず)用	シンク天板 SUS304 t1.2
備 考	左右対象型 バックガード付 } もあり	シンク化粧版 SUS304 t1.2
		キャビネット骨組 SUS304 L3x40x40

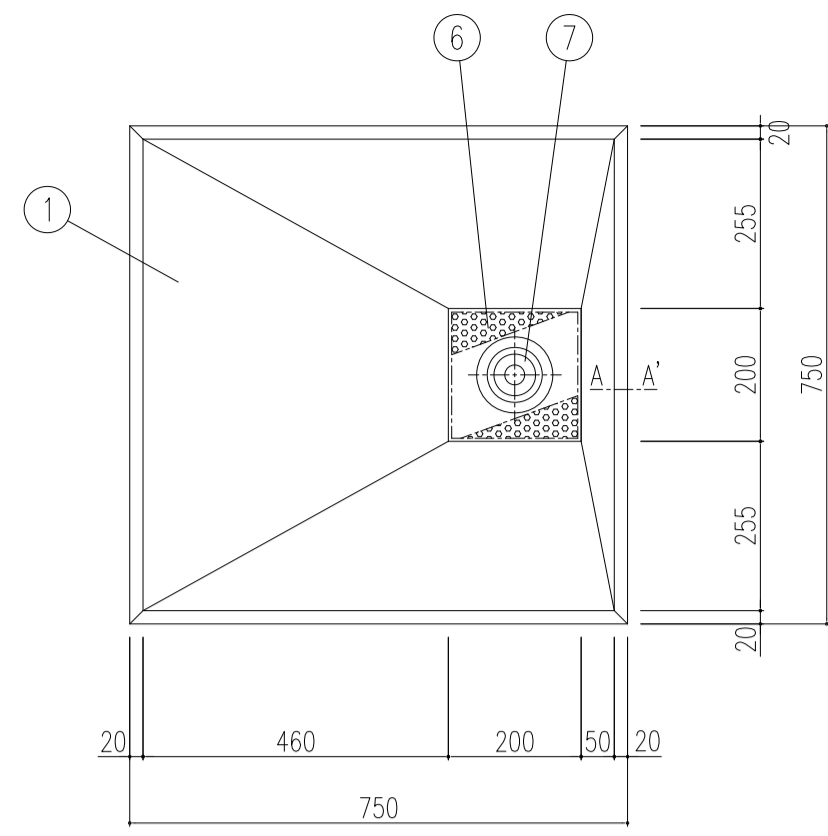


品 番	名 称	備 考
1	槽 板	SUS 430 1.2t No.4
2	化粧板	SUS 430 0.8t No.4
3	補強枠	SUS 430 L3×40×40
4	パイプ脚	SUS 430 φ38 1.2t (継手付)
5	パイプ枠	SUS 430 □32×16 1.0t
6	アジャスト	SUS 304 (固定金具付)
7	排水トラップ	カゴ付防臭1カップ 50A (排水7ダブター付) / TO-195BK
8	オーバーフロー	小判型 / TO-232P

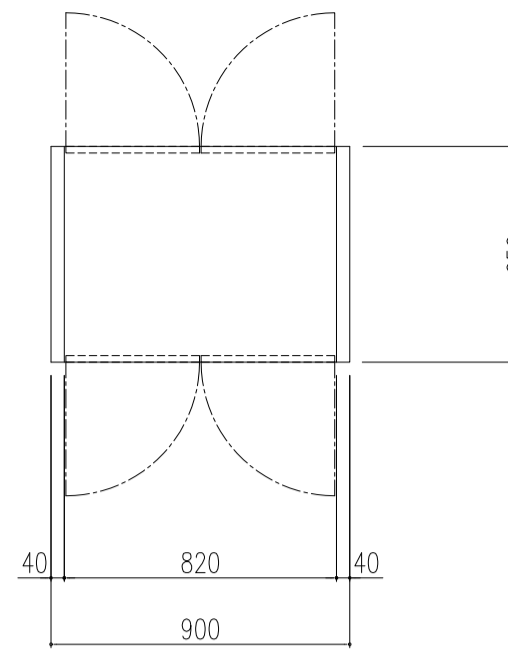
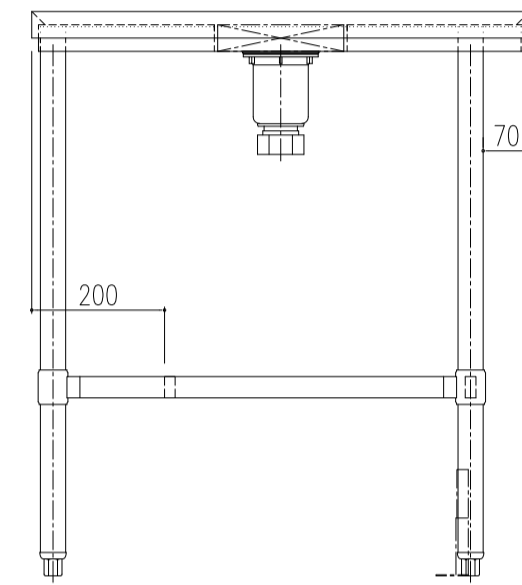
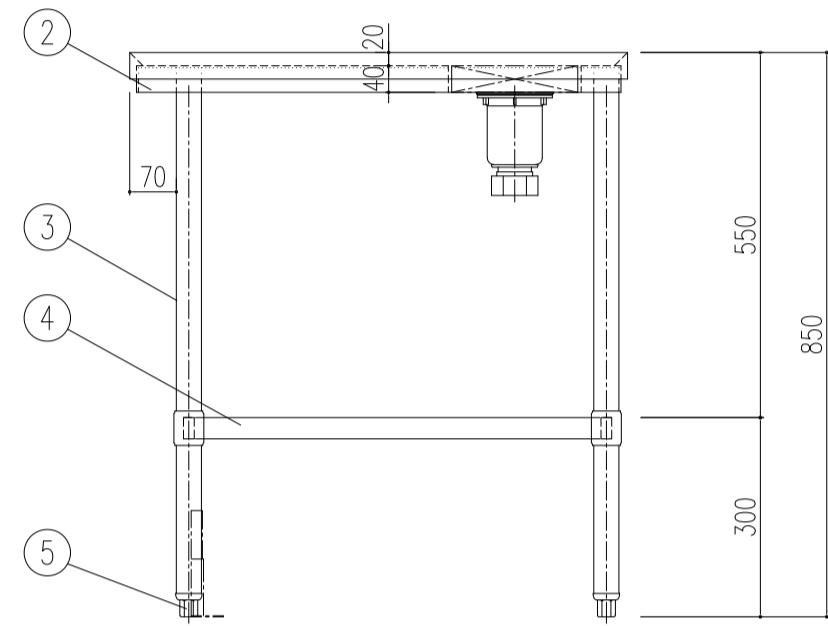
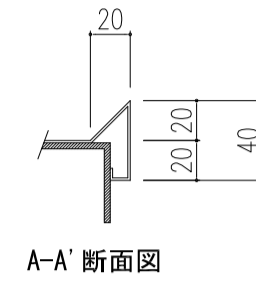


No.	図 面 名 称	Quant.
H11	パッケージ型厨芥処理機	1 台
規格・仕様	AP-20R-R特	

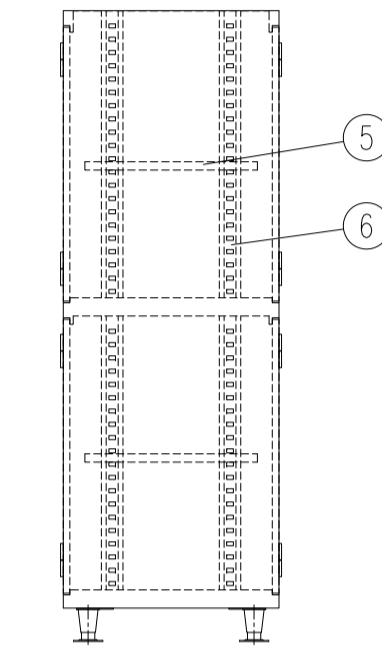
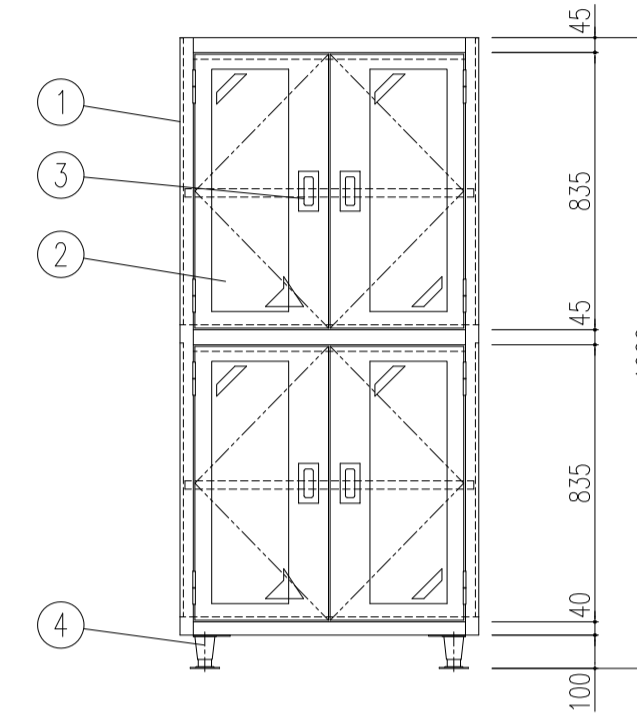
No.	図 面 名 称	Quant.
H12	三槽シンク	1 台
規格・仕様	2100×750×850	



品番	名称	備考
1	甲板	SUS 430 1.2t No.4
2	補強枠	SUS 430 L3×40×40
3	パイプ脚	SUS 430 φ38 1.2t (継手付)
4	パイプ枠	SUS 430 ロ32×16 1.0t
5	アジャスト	SUS 304 (固定金具付)
6	水切板	SUS 430 1.0t φ3mmパンチング
7	排水トラップ	カゴ付防臭トラップ 40A (排水アダプター付) / TO-196

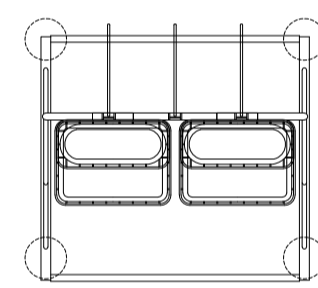


品番	名称	備考
1	本体	SUS 430 1.0t No.4
2	扉	SUS 430 1.0t No.4 (アクリル板入、マグネットキャッチ付)
3	引手	SUS 304
4	転倒防止アジャスト	SUS 304
5	中棚	SUS 430 1.0t No.4 (内部補強入、可動式)
6	棚柱	SUS 430



No.	図面名称	Quant.
H13	作業台	1台
規格・仕様	750×750×850	

No.	図面名称	Quant.
H14	パススルー戸棚	1台
規格・仕様	900×650×1900	



No	名称	数量	規格
1	フレーム1	1個	SUS304 φ16
2	フレーム2	2個	SUS304 φ22
3	補強枠	2式	SUS304 φ10
4	受け皿枠	1式	SUS304 φ8
5	受け皿	1個	SUS304 t=1 R50φ555H41
6	本体棚	1式	SUS304 φ3
7	ステンレスキャスター ストッパー付 ウレタン車輪	2個	ユーエイキャスター製 SUS-EI-50R85
8	ステンレスキャスター ストッパー無 ウレタン車輪	2個	ユーエイキャスター製 SUS-EI-50R
9	本体網枠	2個	SUS304 φ8

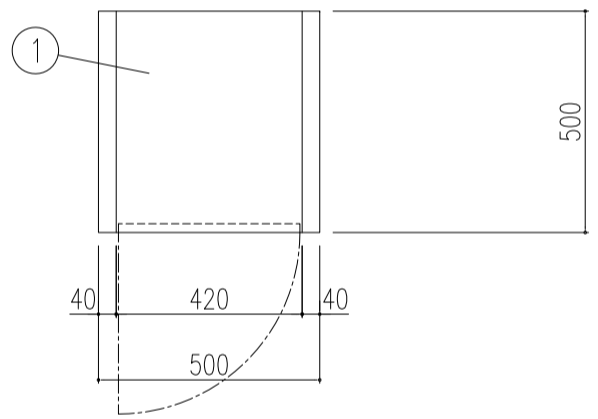
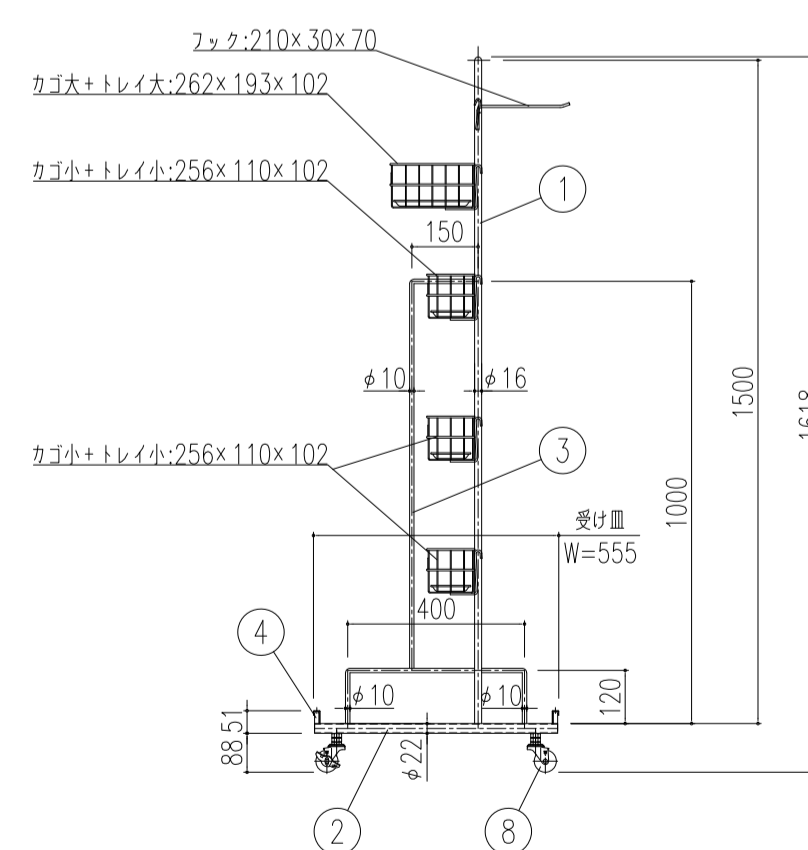
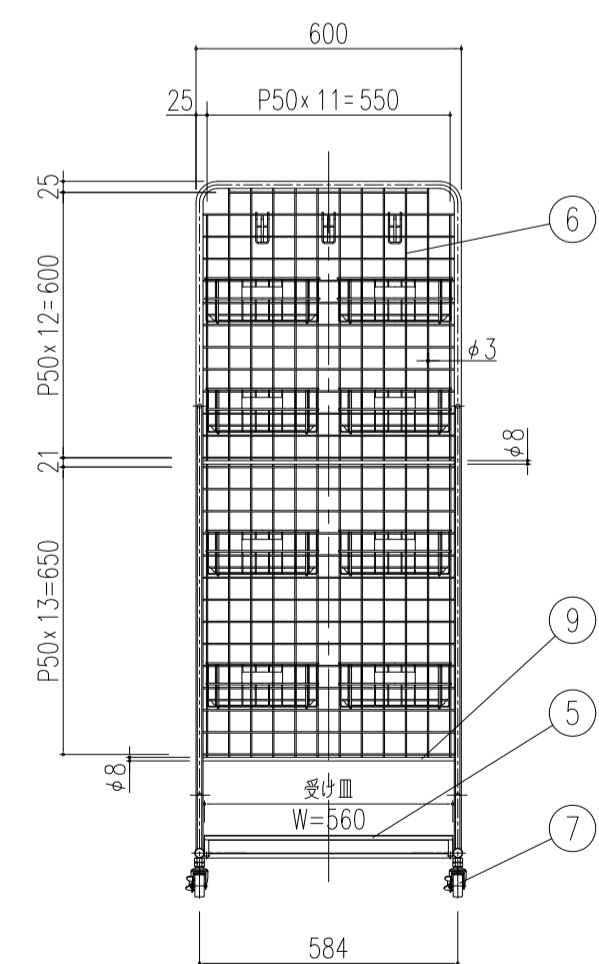
サニタリーラック用フック
 <材質>
 本体: SUS304
 寸法: φ3.0 および φ5.0
 数量: 3個

カゴ大
 <材質>
 本体: SUS304
 寸法: φ2.0 および φ4.0
 数量: 2個

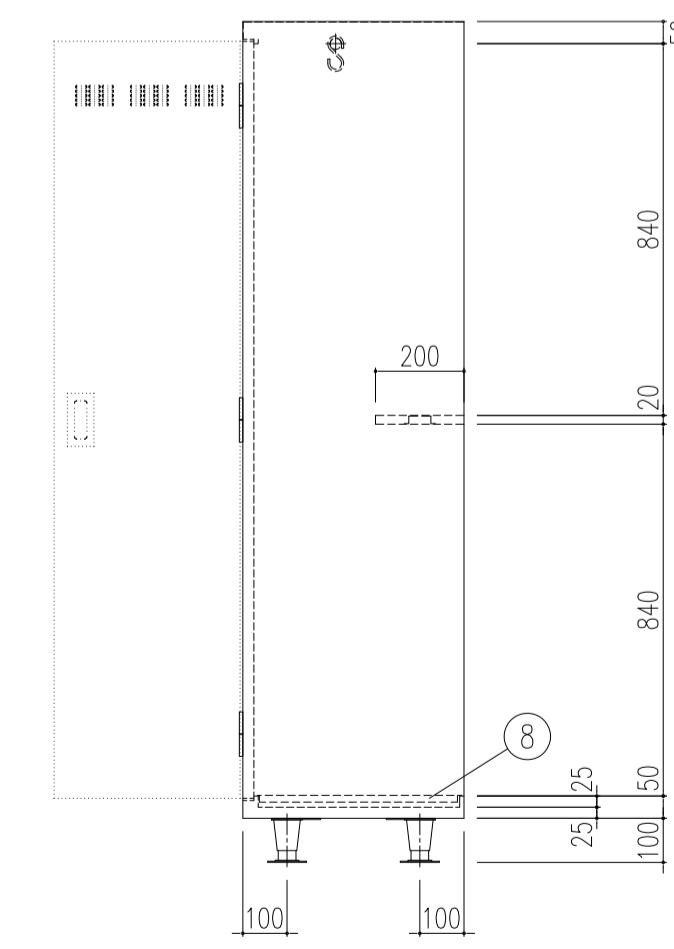
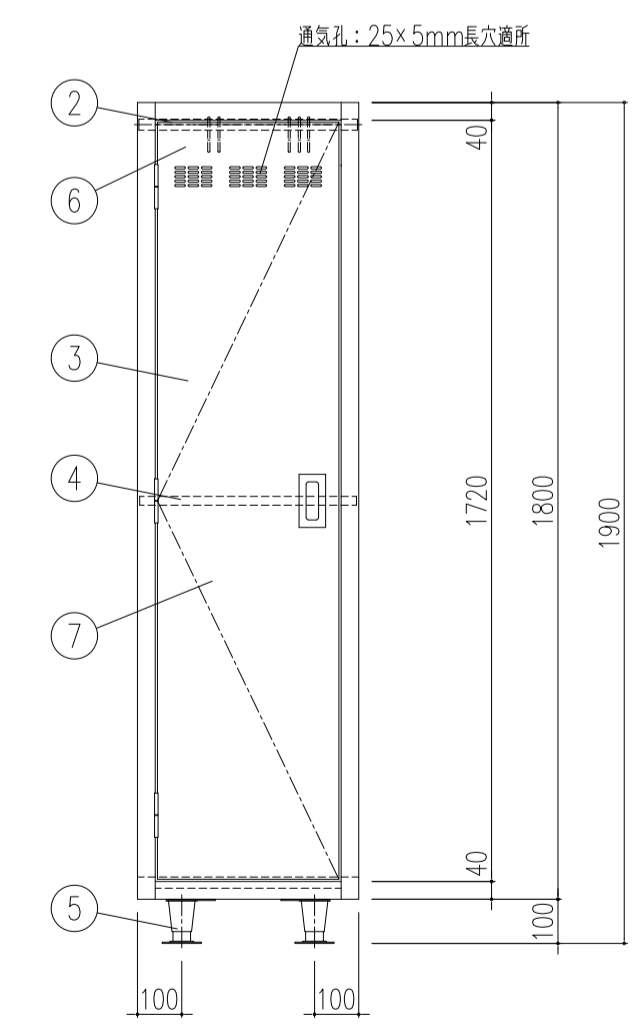
トレイ大
 <材質>
 本体: SUS304
 寸法: 0.5t
 数量: 2個

カゴ小
 <材質>
 本体: SUS304
 寸法: φ2.0 および φ4.0
 数量: 6個

トレイ小
 <材質>
 本体: SUS304
 寸法: 0.5t
 数量: 6個

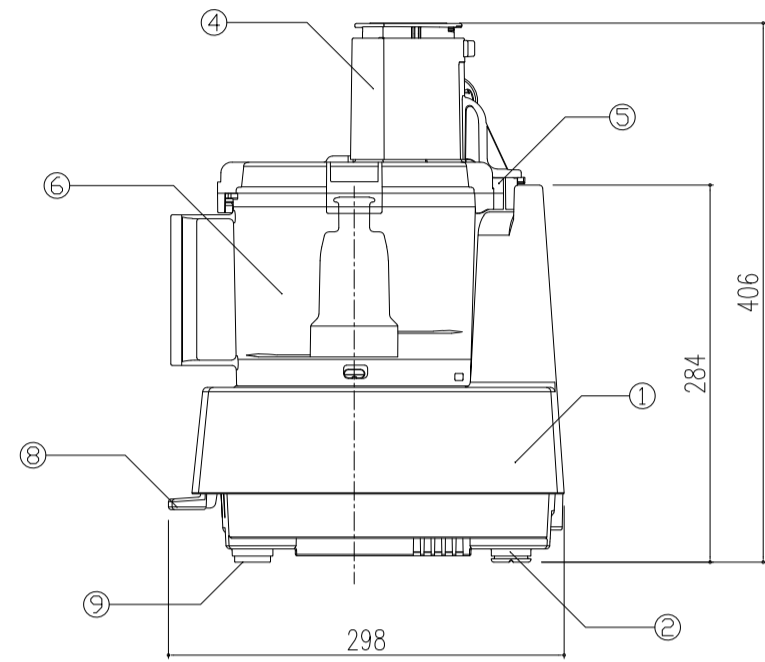
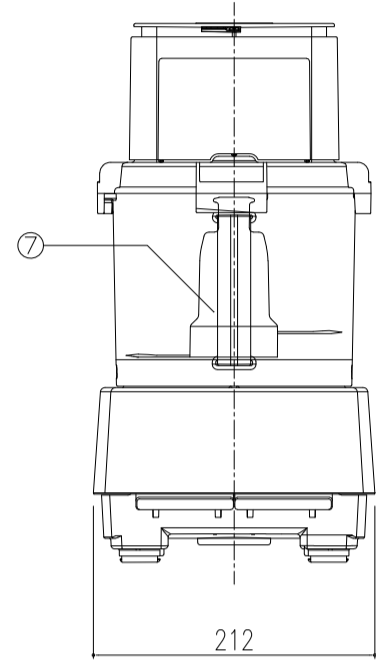
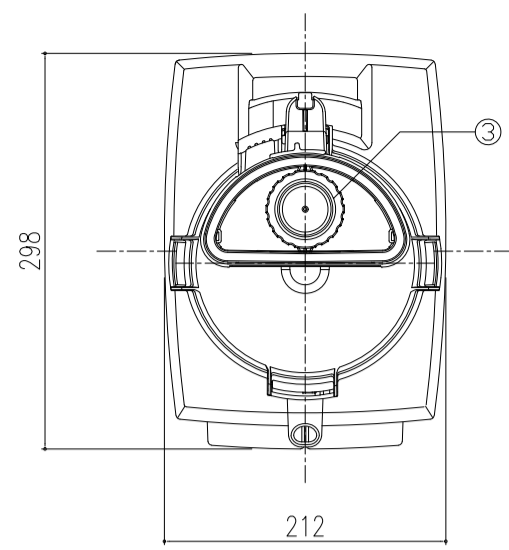


品番	名称	備考
1	本体	SUS 430 1.0t No.4
2	掛具用パイプ	SUS 430 φ25 1.0t
3	扉	SUS 430 1.0t No.4 (マグネットキャッチ付)
4	引手	SUS 304
5	転倒防止アジャスト	SUS 304
6	S字フック	SUS 430
7	中棚	SUS 430 1.0t No.4 (取外式)
8	ドレンパン	SUS 304 1.0t No.4 (取外式)



No.	図面名称	Quant.
H15	移動式サニタリーラック	1台
規格・仕様	SCK-60HR	

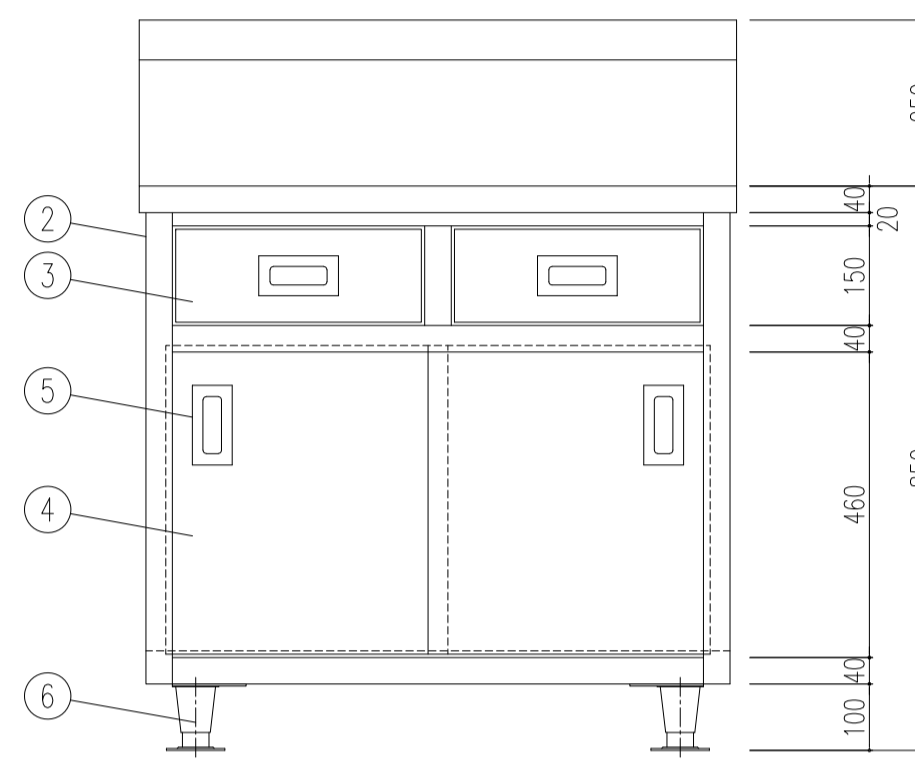
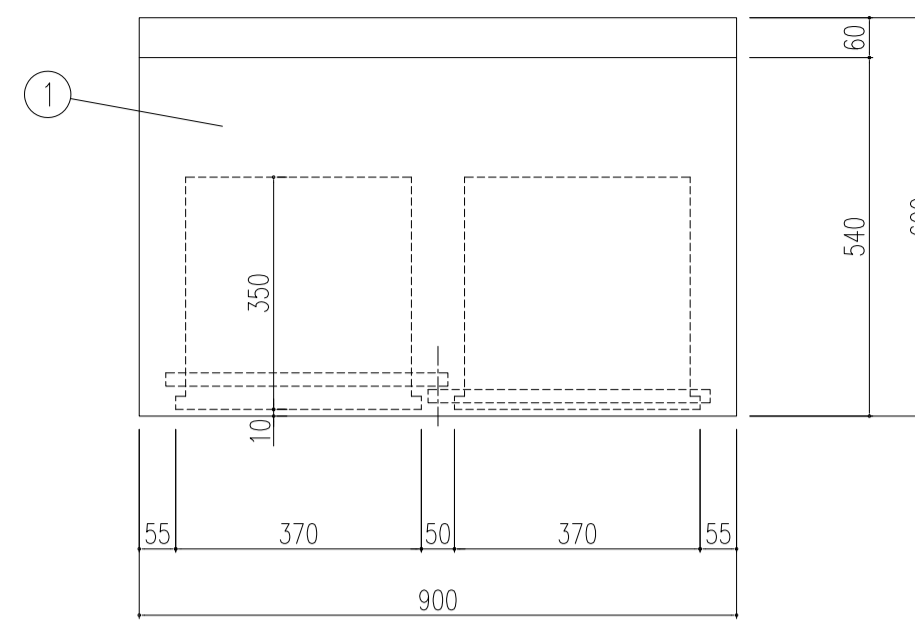
No.	図面名称	Quant.
H16	掃除用具ロッカー	1台
規格・仕様	500×500×1900	



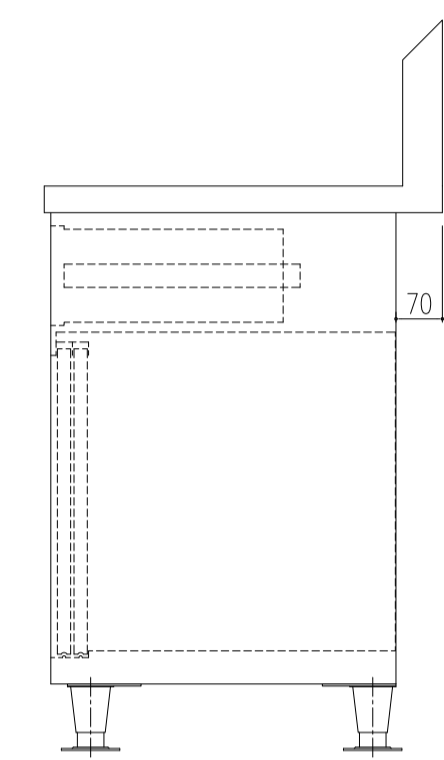
仕様	
品名	フードプロセッサー
型式	DLC-N7JPG
外形寸法	幅212 奥行298 高さ406mm
電源	単相100V 50/60HZ 25分定格
消費電力	360/380W
回転数	1500r.p.m~1800r.p.m
容器容量	3.0L
重量	7.6kg(メタルブレード含む)
電源コード	1.8m

番号	名称	備考
①	本体カバー	ABS
②	底板	ABS
③	小プッシャー	ポリプロピレン
④	プッシャースリーブ	ポリカーボネイト
⑤	G用カバー(容器蓋)	ポリカーボネイト
⑥	ワークボール(容器)	ポリカーボネイト
⑦	メタルブレード	ステンレス
⑧	スイッチ	ABS
⑨	ゴム足	4個

DLC-N7JPG 標準付属品: メタルブレード
 ドUBLEブレード
 1mmスライサー
 おろし金
 ディスクハンドル
 スパチュラー
 クリーニングブラシ

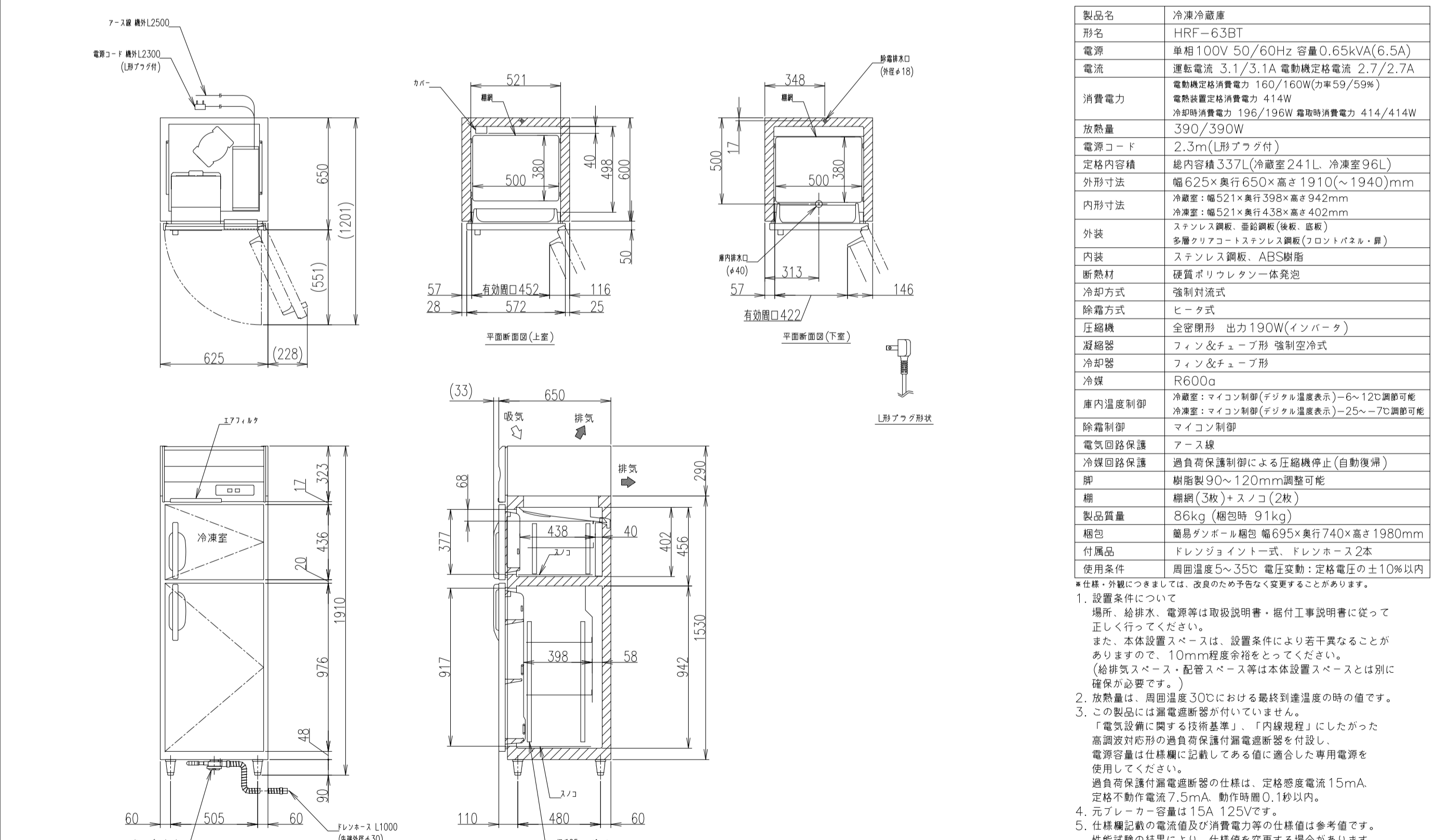
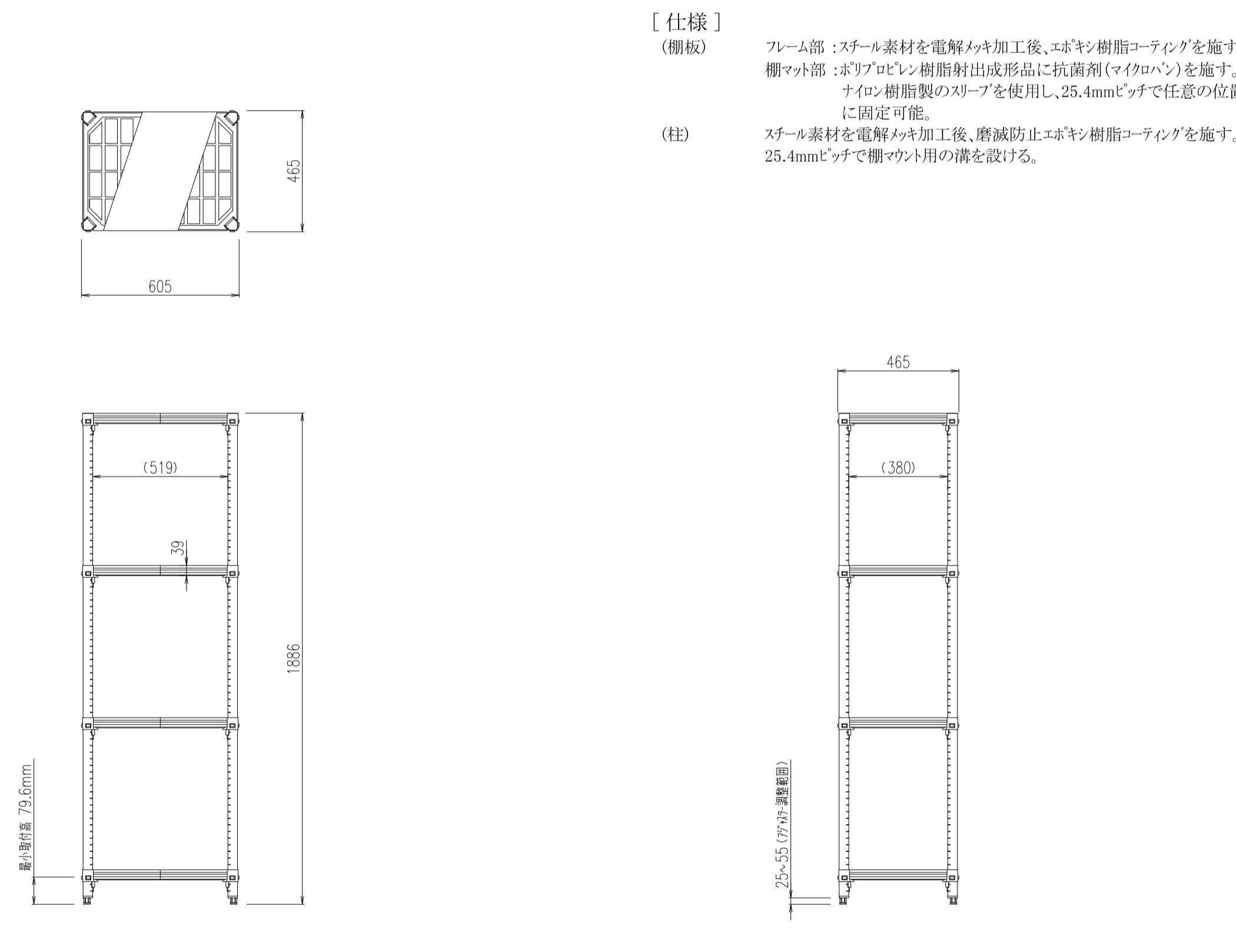


品番	名称	備考
1	甲板	SUS 430 1.2t No.4
2	本体	SUS 430 1.0t No.4
3	引出	SUS 430 1.0t No.4 (スライドレール付)
4	扉	SUS 430 1.0t No.4
5	引手	SUS 304
6	転倒防止アジャスト	SUS 304



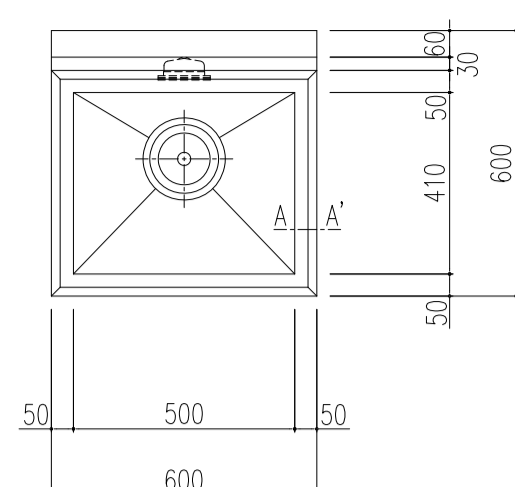
No.	図面名称	Quant.
i1	フードプロセッサー	1台
規格・仕様	DLC-N7JPG	

No.	図面名称	Quant.
i2	引出付台下戸棚	1台
規格・仕様	900×600×850	

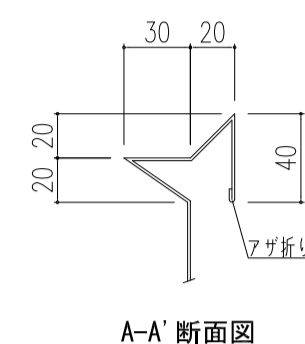


No.	図面名称	Quant.
i3	メトロマックスQ	1台
規格・仕様	MQ74PE-4/MQ1824G-4	

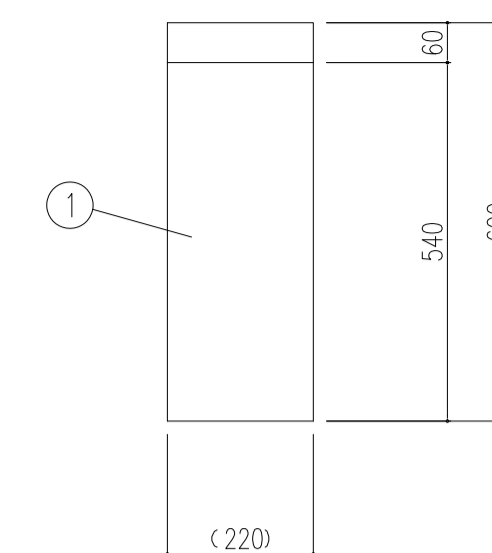
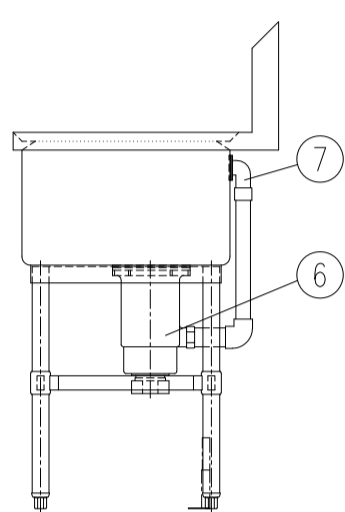
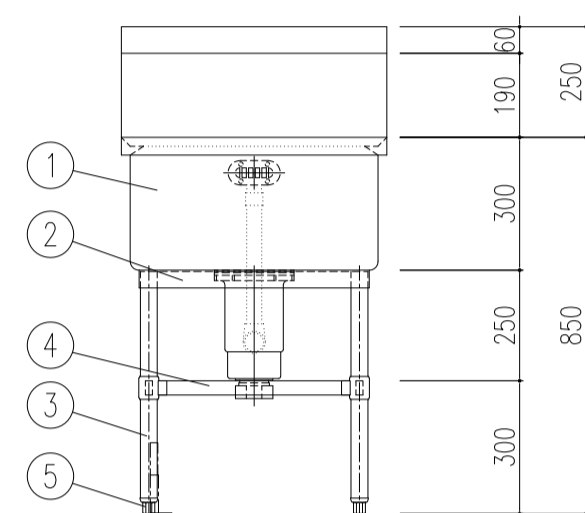
No.	図面名称	Quant.
i4	冷凍冷蔵庫	1台
規格・仕様	HRF-63BT	



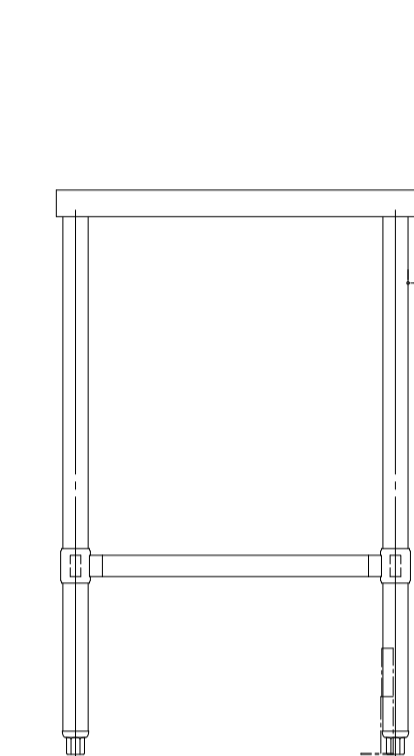
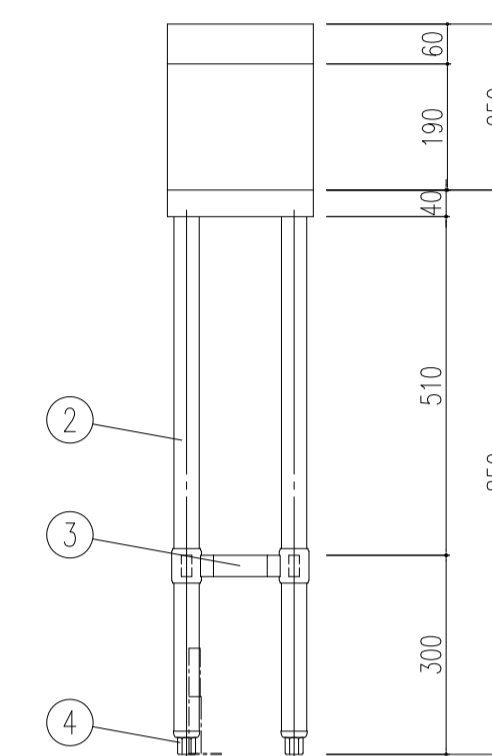
品番	名称	備考
1	槽板	SUS 430 1.2t No.4
2	補強枠	SUS 430 L3×40×40
3	パイプ脚	SUS 430 φ38 1.2t (継手付)
4	パイプ枠	SUS 430 φ32×16 1.0t
5	アジャスト	SUS 304 (固定金具付)
6	排水トランプ	カゴ付排水トランプ 50A (排水アダプター付) / TO-195BK
7	オーバーフロー	小判型 / TO-232P



A-A' 断面図



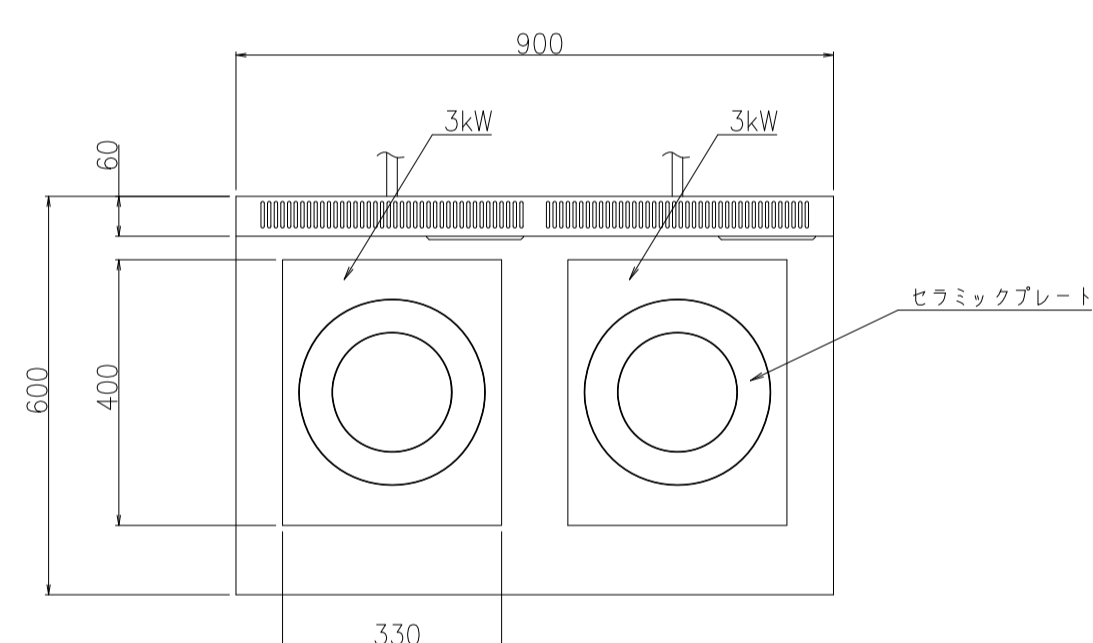
品番	名称	備考
1	甲板	SUS 430 1.2t No.4
2	パイプ脚	SUS 430 φ38 1.2t (継手付)
3	パイプ枠	SUS 430 φ32×16 1.0t
4	アジャスト	SUS 304 (固定金具付)



※寸法及び詳細は現場合せとする。

No.	図面名称	Quant.
i5	一槽シンク	1台
規格・仕様	600×600×850	

No.	図面名称	Quant.
i6	脇台	1台
規格・仕様	(220)×600×850	

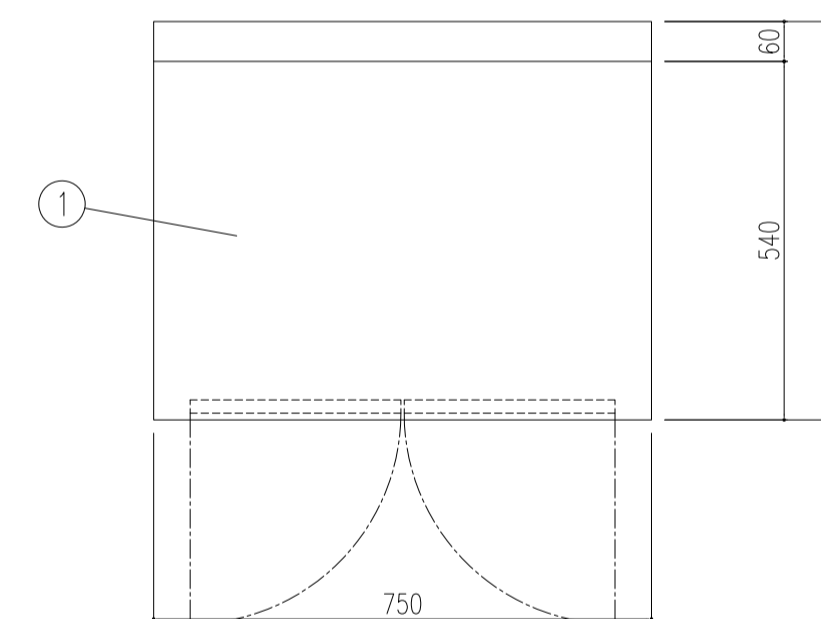
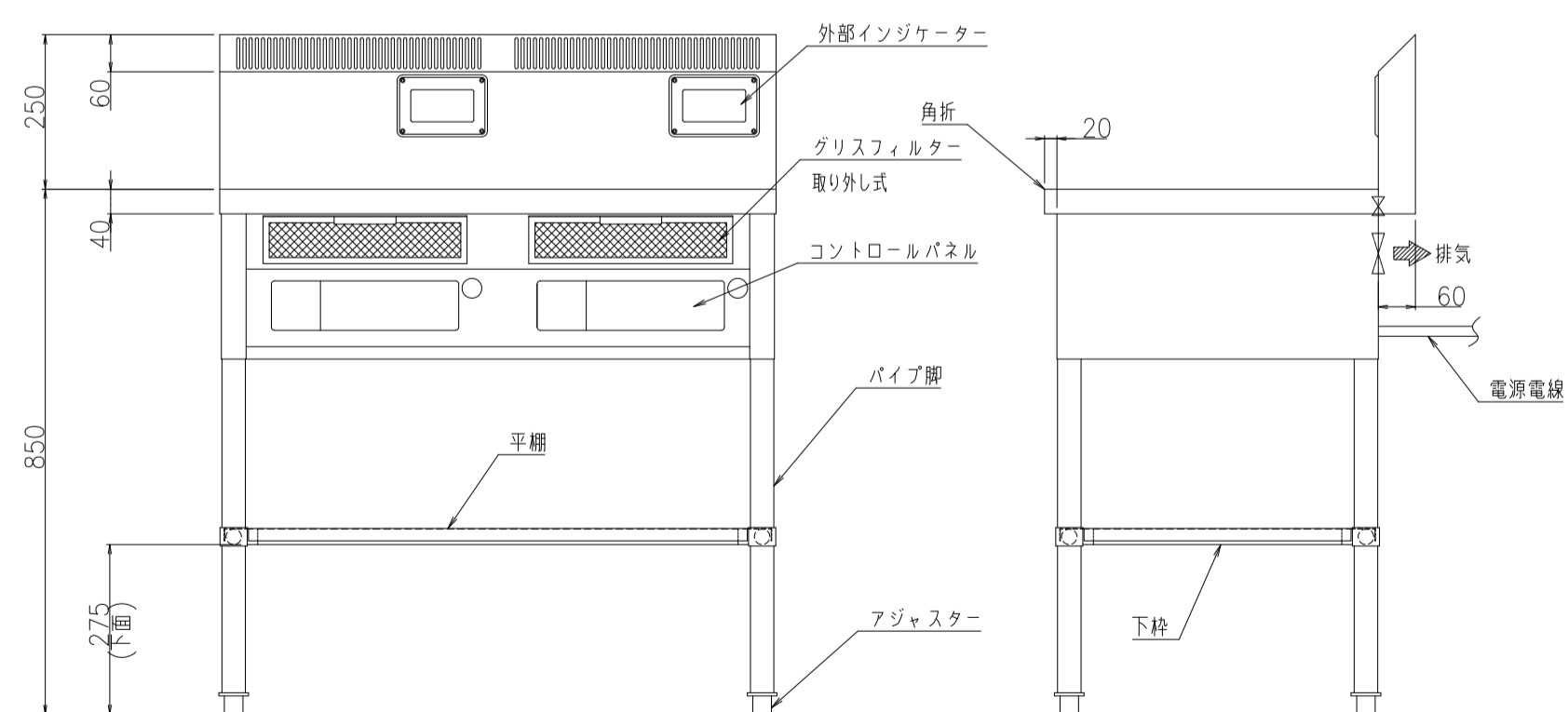
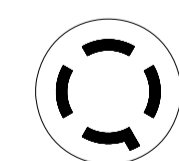


仕様
 定格電圧 3φ 200V
 定格消費電力 3.0kWx2
 電源容量 3.6kVAx2
 一次側最大電流値 9.1Ax2
 漏電ブレーカー 漏電ブレーカーは、高調波誤動作対策品で下記容量のものを御使用下さい。
 推奨ブレーカー容量 定格電流：20Ax2 感度電流：30mA
 電源電線 接地3P-20A引掛プラグ付 2mx2
 アース線 電源電線に含む

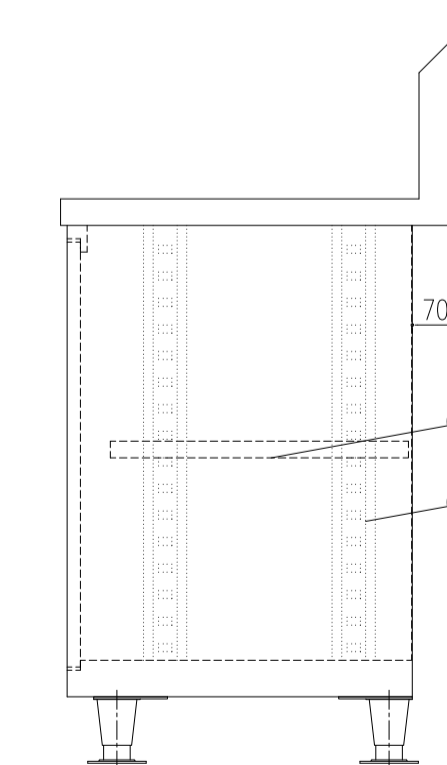
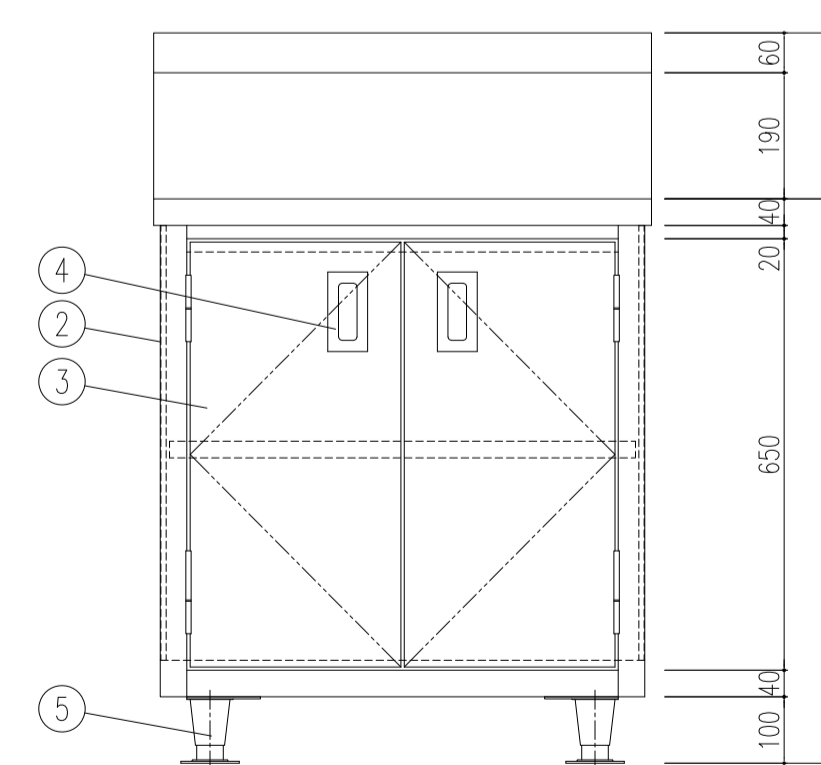
本体
 トッププレート SUS304 t1.2 #4
 外装 SUS430 t1.0 #4
 オプション 温調センサー

特注内容
 ・本体高さ 850mm
 ・天板正面角折
 ・バックガード高さ 250mm
 ・下枠高さ 275mm

コンセント形状

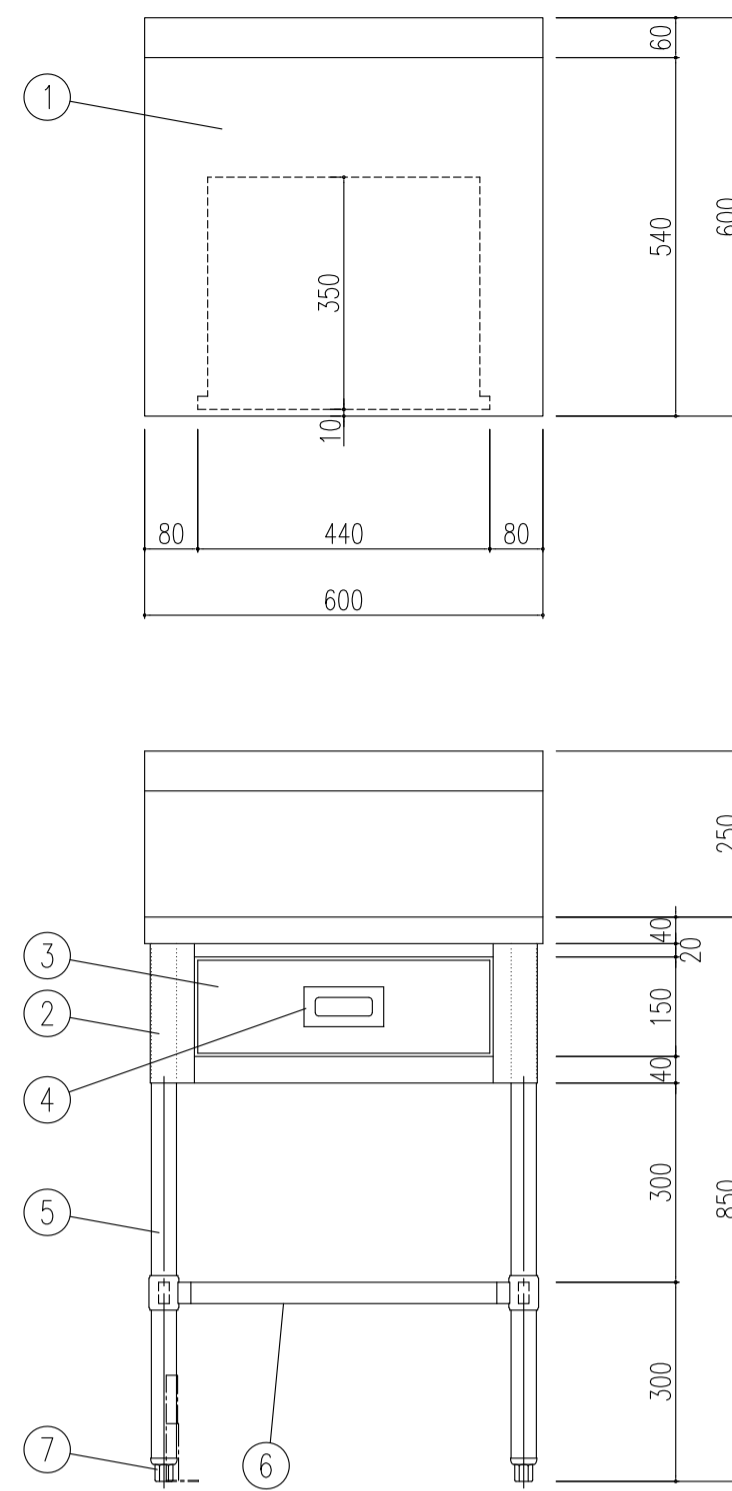


品番	名称	備考
1	甲板	SUS 430 1.2t No.4
2	本体	SUS 430 1.0t No.4
3	扉	SUS 430 1.0t No.4 (マグネットキャッチ付)
4	引手	SUS 304
5	転倒防止アジャスト	SUS 304
6	中棚	SUS 430 1.0t No.4 (内部補強入、可動式)
7	棚柱	SUS 430



No.	図面名称	Quant.
i7	I H調理器	1台
規格・仕様	MIR-1033SASP	

No.	図面名称	Quant.
i8	台下戸棚	1台
規格・仕様	750×600×850	



品番	名称	備考
1	甲板	SUS 430 1.2t No.4
2	化粧板	SUS 430 0.8t No.4
3	引出	SUS 430 1.0t No.4 (スライドレール付)
4	引手	SUS 304
5	パイプ脚	SUS 430 φ38 1.2t (継手付)
6	パイプ枠	SUS 430 口32×16 1.0t
7	アジャスト	SUS 304 (固定金具付)



仕様	
消費電力	1400 W
電子レンジ	消費電力 1000 W*1・800~150 W相当 高周波出力 2450 MHz 周波数 2450 MHz 温度調節範囲 -10~90 ℃
蒸気	蒸気発生量 1000 W(350 W+650 W) 温度調節範囲 60~100 ℃
グリル	消費電力 1350 W ヒーター出力 1330 W
オーブン	消費電力 1400 W ヒーター出力 1380 W 焼成(30~65 ℃)・70~300 ℃ *このオーブンの300 ℃までの運転時間は約5分です。その後は自動的に230 ℃に切り替わります。
電源	交流100 V(50 Hz/60 Hz共用) 質量 約20.0 kg
寸法	外形 幅494 mm×奥行435 mm×高さ370 mm (トリアングルを含む奥行486 mm) 内径 幅394 mm×奥行309 mm×高さ235 mm
無線LAN部	無線LAN規格 IEEE802.11b/g/n 周波数帯域 2.4 GHz帯
Bluetooth部	符号化方式 WPA™(AES)/WPA2™(AES)/WPA3™(AES) バージョン Bluetooth 5.0 (Bluetooth Low Energy) 接続周波数 2.4 GHz帯

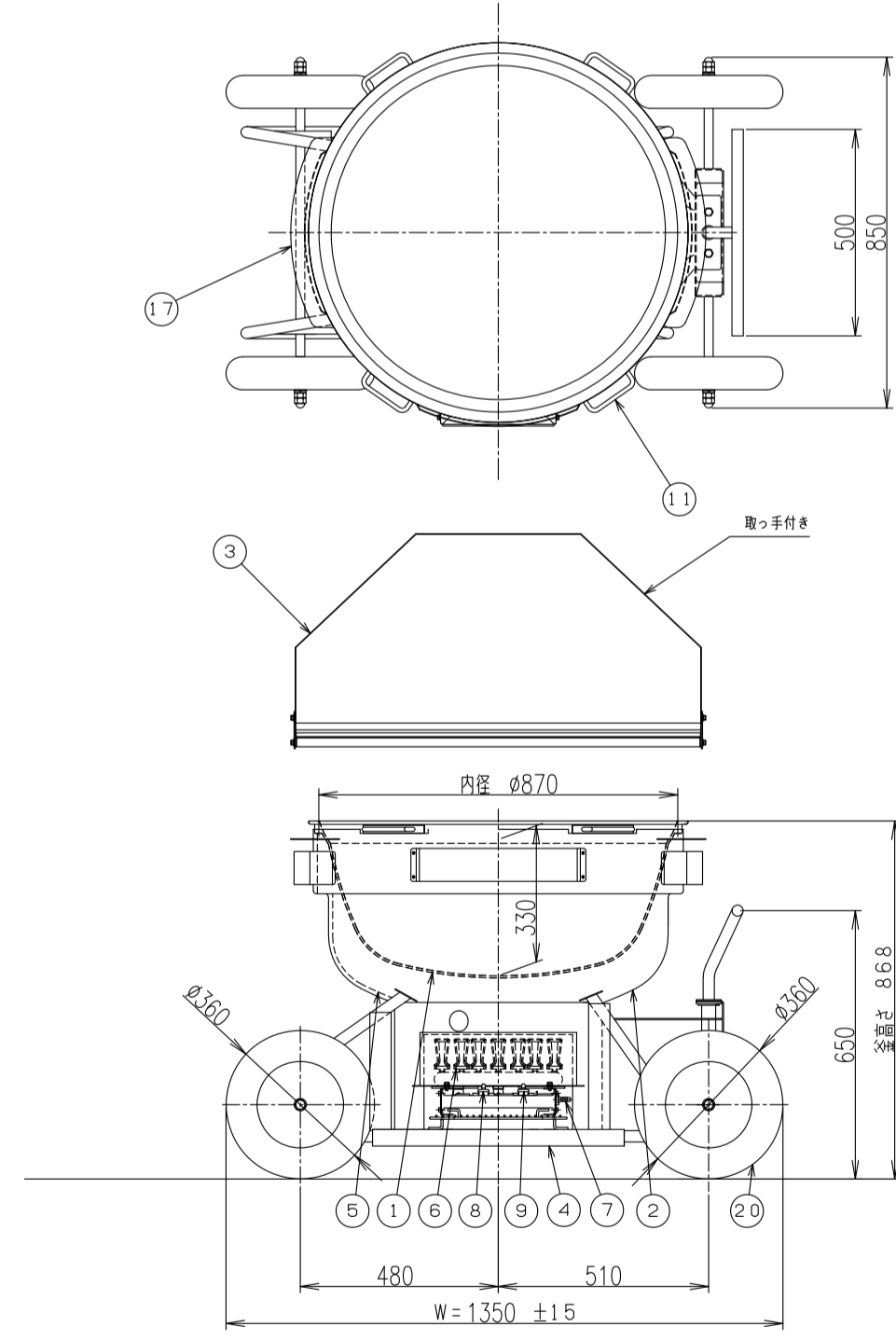
消費電力の目安		
区分名 ^{※2}	F:オーブンレンジ(風循環加熱方式の物)	
電子レンジ機能の年間消費電力量	58.0 kWh/年	オーブン機能の年間消費電力量 12.2 kWh/年
年間待機消費電力量	0.0 kWh/年	年間消費電力量 70.2 kWh/年

*1 高周波出力1000Wは短時間高出力機能(最大5分)であり、調理中自動的に700Wに切り替わります。これは自動の既定したメニュー(「あたため」ボタンを押してあたためると、[目]「数分」、[目]「あたため」[目]「あたため」の45分以上)で働きます。
*2 区分名は省エネ法に基づき、機能、加熱方式、および扉内径の順で分けられています。

※待機電力について
・コンセントに電源プラグを差し込んだ状態で、表示部と無線LANランプが点灯しているときの消費電力は「0」Wです。
(表示部に初期画面を表示時3.7W)
・工場出荷時は、無線LANが接続されていないため、表示部消灯時の待機電力は「0」Wです。
・無線LAN接続後(無線LANランプが点灯)は通信待機状態のため、後部が点灯しているときの消費電力は「0」Wではありません。
※年間消費電力量(kWh/年)は省エネ法、特定機器「電子レンジ」新測定法による数値です。
※実際の使用に際しての年間消費電力量は実際の調理、使用回数、使用時間、製品の量によって変わります。
※この製品は、日本製で生産されています。電圧や電流値の異なる外国では、使用できません。
また、アフターサービスもできません。

No.	図面名称	Quant.
i9	引出付作業台	1台
規格・仕様	600×600×850	

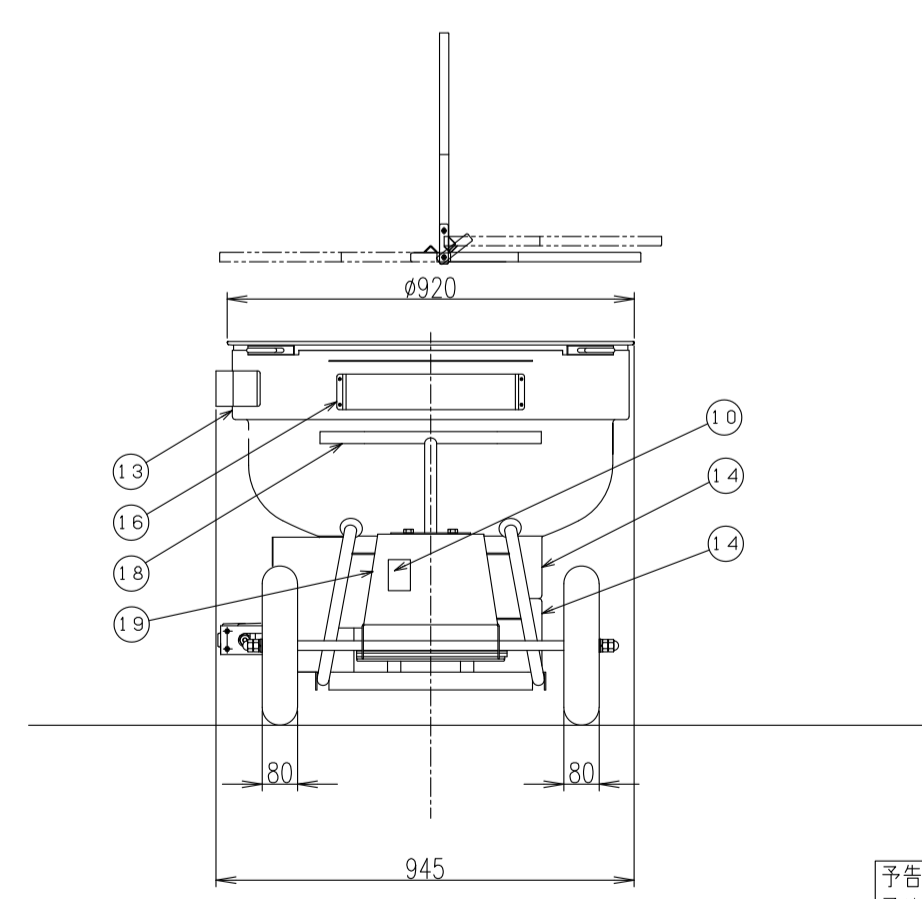
No.	図面名称	Quant.
i10	蒸気オーブン	1台
規格・仕様	NE-UBS10D	



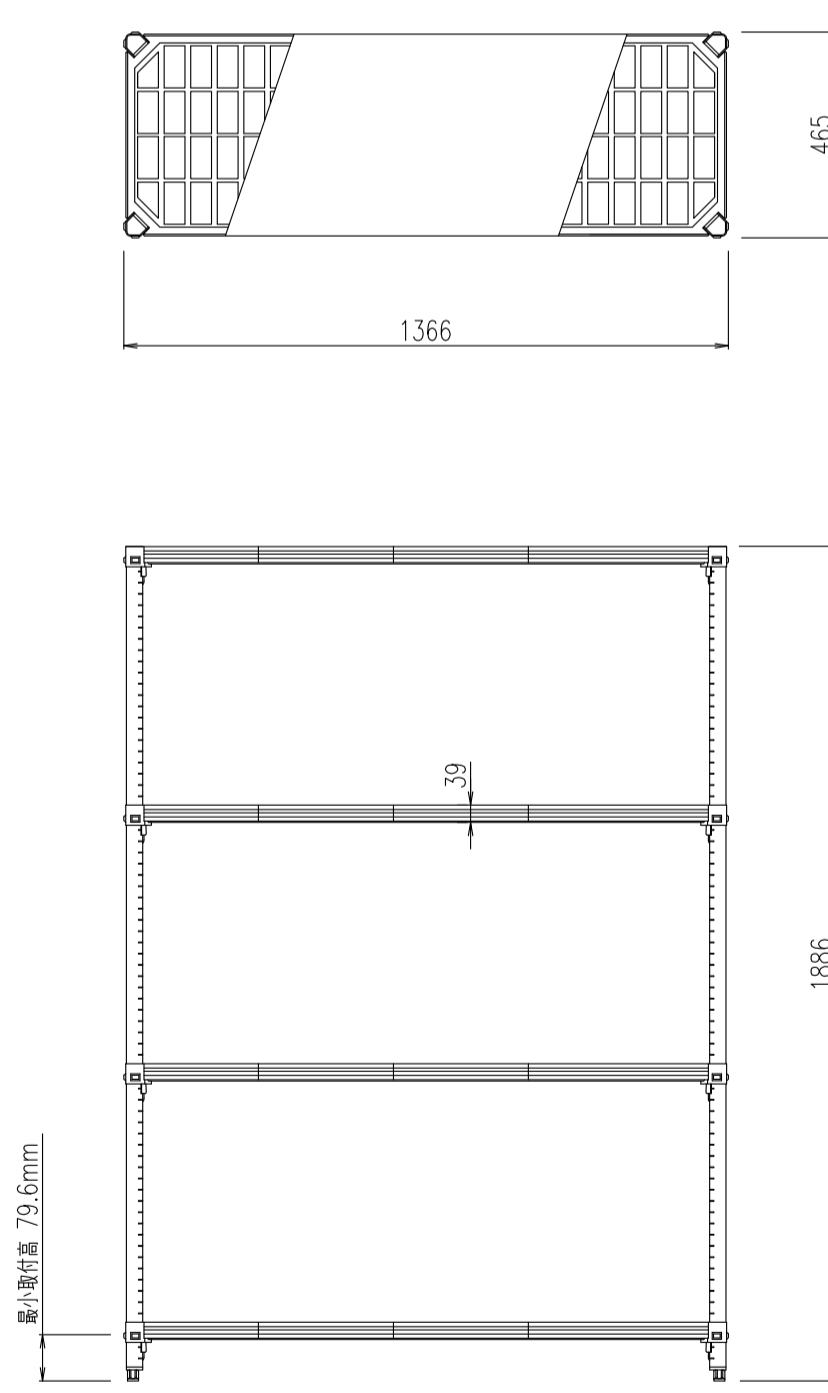
標準仕様		ツバ元水量	湯水量	ガス消費量 (LPG)
110リットル	150リットル	33.0kW	2.5 kg/h	

品番	品名	数量	材質	品番	品名	数量	材質
1	内釜	1	Al	11	内釜取手	4	SUS304
2	外釜	1	SUS304 t1.5	12			
3	蓋	1	SUS304 t1.2	13	ツバ	1	SUS430
4	架台	1	SUS304 SUS430	14	燃焼室	2	SUS430
5	断熱材	1	グラスウール	15			
6	バーナ	1	SUS304 SUS430 SS41	16	排気カバー	2	SUS430
7	ガス接続口	2	φ22×1/2 15A-φ10.5	17	排気カバー	2	SUS304
8	内輪バーナコック	1	Bs クロームメッキ	18	移動用ハンドル	1	SUS304
9	外輪バーナコック	1	Bs クロームメッキ	19	接続接続アダプター	1	SUS430
10	銘板	1	品名 煮炊釜	20	車輪	4	ノーパンクタイヤ

内釜の内側に、20、40、60、80、100(リットル)の目盛り付です。(凹型目盛り)



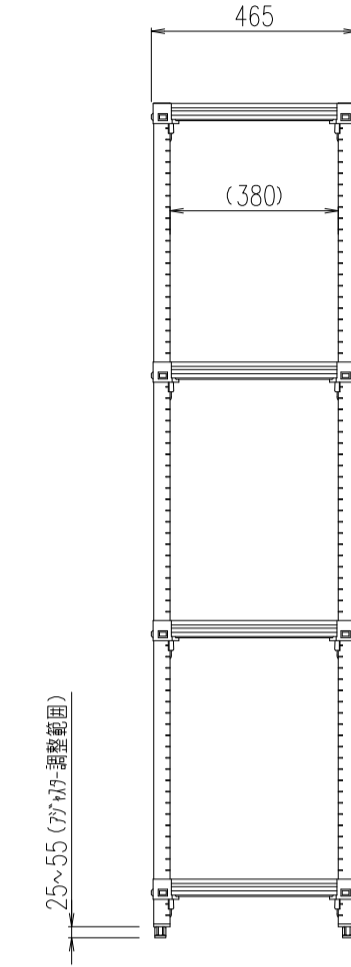
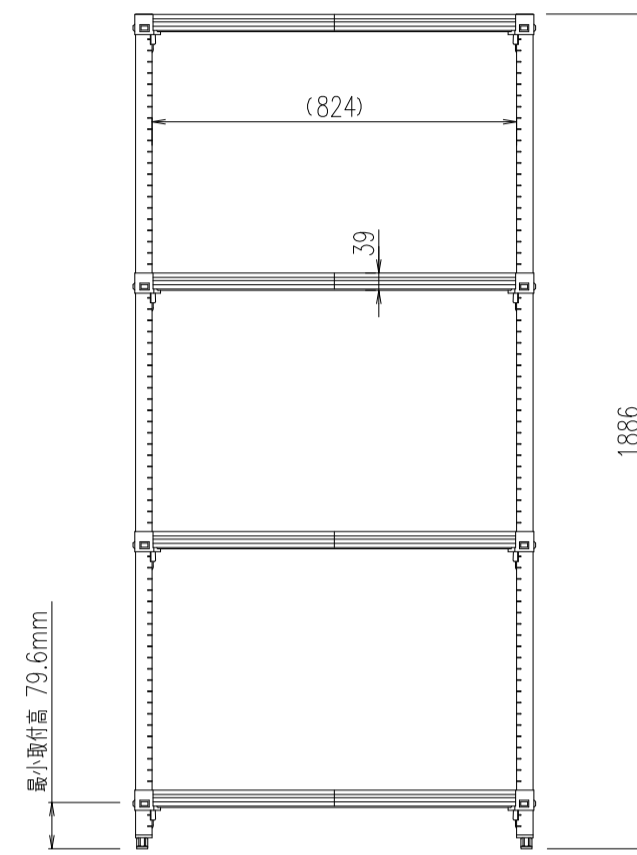
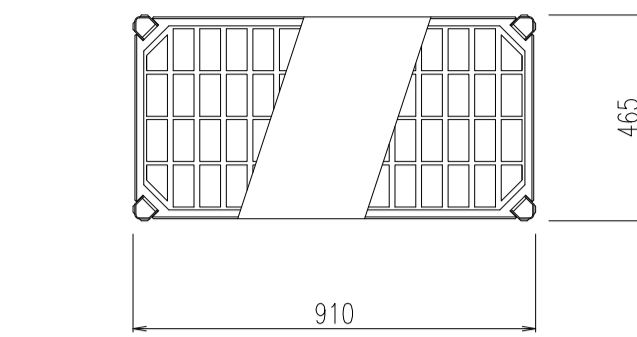
予告なく変更の恐れがあります。予めご了承下さい。
特記なき寸法公差は、±1.0mmとする。



[仕様]
(棚板) フレーム部：スチール素材を電解メッキ加工後、エポキシ樹脂コーティングを施す。
棚マット部：ポリプロピレン樹脂射出成形品に抗菌剤(マイクロバ)を施す。
ナイロン樹脂製のスリップを使用し、25.4mmピッチで任意の位置に固定可能。
(柱) スチール素材を電解メッキ加工後、磨滅防止エポキシ樹脂コーティングを施す。
25.4mmピッチで棚マウント用の溝を設ける。

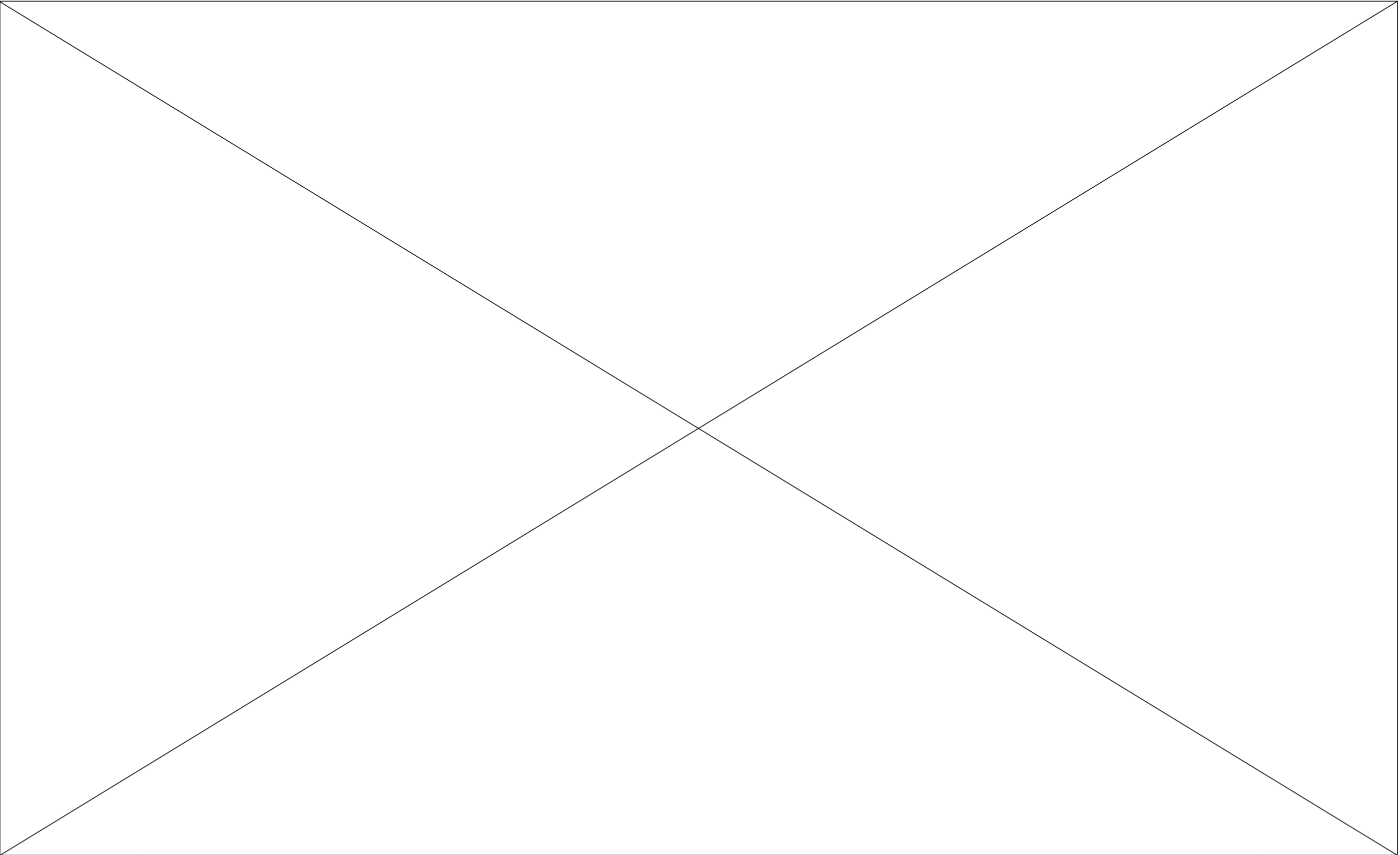
No.	図面名称	Quant.
i11	移動式煮炊釜	1台
規格・仕様	NAG-30B	

No.	図面名称	Quant.
i12	メトロマックスQ	1台
規格・仕様	MQ74PE-4/MQ1854G-4	

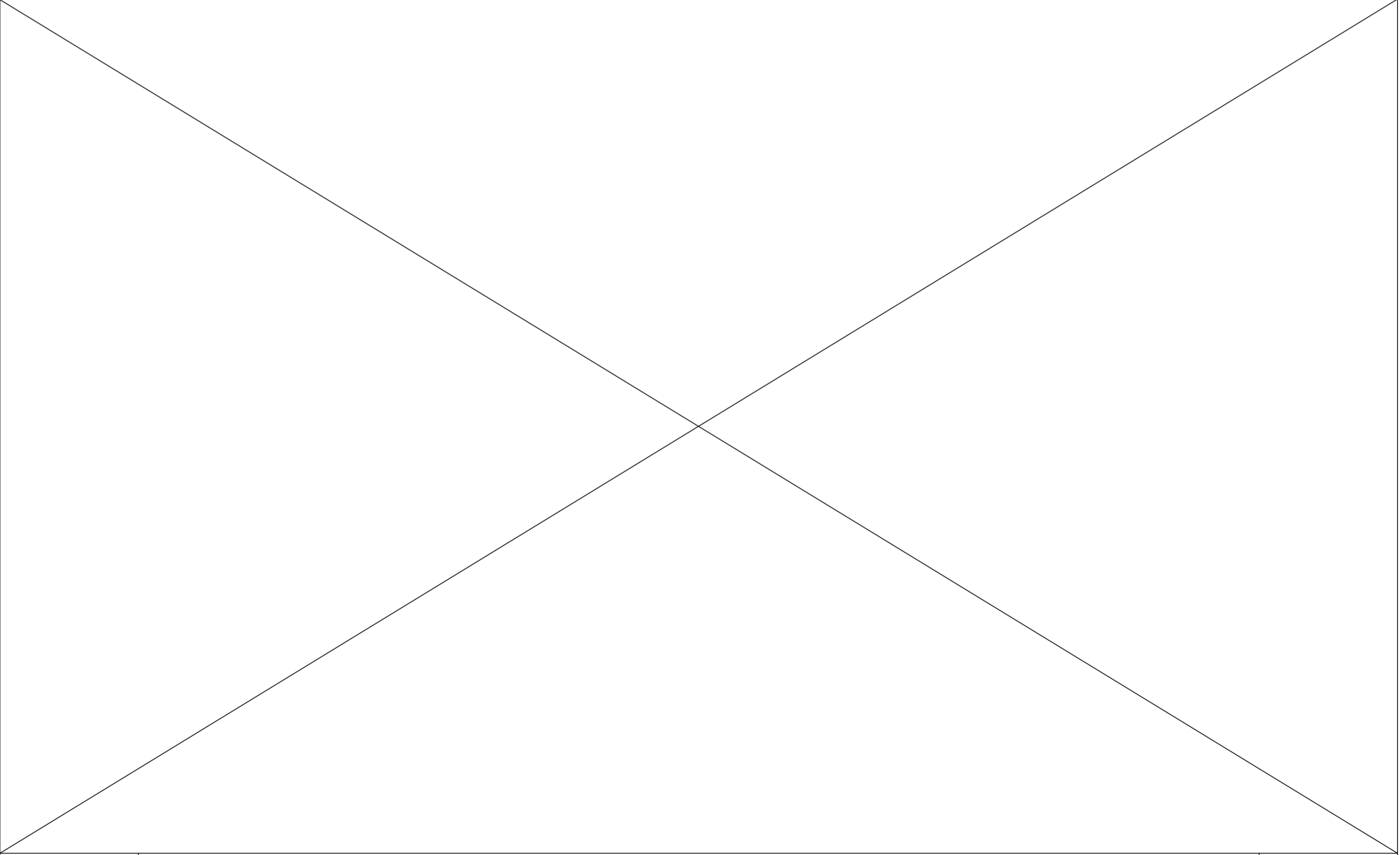


【仕様】

(棚板)
フレーム部：スチール素材を電解メッキ加工後、エポキシ樹脂コーティングを施す。
棚マット部：ポリプロピレン樹脂射出成形品に抗菌剤(マイクロハブ)を施す。
ナイロン樹脂製のスラブを使用し、25.4mmピッチで任意の位置に固定可能。
(注)
スチール素材を電解メッキ加工後、磨滅防止エポキシ樹脂コーティングを施す。
25.4mmピッチで棚マット用の溝を設ける。



No.	図面名称	Quant.	No.	図面名称	Quant.
i13	メトロマックスQ	2台	*	*	*
規格・仕様	MQ74PE-4/MQ1836G-4		規格・仕様	*	



No.	図面名称	Quant.	No.	図面名称	Quant.
*	*	*	*	*	*
規格・仕様	*		規格・仕様	*	